

NIMUS ATEX



VENTILADOR CENTRÍFUGO CON ÁLABES CURVADOS HACIA ATRÁS (REACCIÓN), ACOPLAMIENTO DIRECTO MOTOR CON PATAS (B3) ATEX.

CARACTERÍSTICAS CONSTRUCTIVAS

- Ventilador centrífugo de media presión con acoplamiento directo.
- Carcasa reforzada fabricada en acero laminado al carbono, protegida contra la corrosión mediante recubrimiento de polvo de resina poliéster de color RAL 5010. Acabado C3.
- Turbina autolimpiante y rodete reforzado de álabes hacia atrás (a reacción) de alto rendimiento fabricado en acero laminado al carbono equilibrado dinámicamente para minimizar el ruido y las vibraciones. Pintada de color negro RAL 9005
- Motor asíncrono normalizado. Certificado según zona indicada. Aislamiento clase F. Voltajes estándar 230/400V 50Hz para motores trifásicos hasta 4kW y 400/690V 50Hz para potencias superiores.
- Motor con patas (B3) soportado sobre pie soporte motor.
- Los modelos de tamaño 500 y superiores se suministran con pie soporte delantero, para el resto de modelos el pie soporte delantero es opcional.
- Temperatura máxima de trabajo en continuo: ambiente entre -20°C y 40°C, aire transportado según clasificación ATEX.

- Posiciones disponibles (a indicar en caso de pedido): LG270, LG0, LG45, LG90, LG135, LG180, LG225, LG315, RD0, RD45, RD90, RD135, RD180, RD225, RD270, RD315.
- Los códigos indicados corresponden al modelo en posición LG270

APLICACIONES

- Ventilación en locales clasificados ATEX. Adecuados para mover aire limpio o polvoriento. Diseñados para instalarse en conducto para la aspiración o la impulsión.

- Cabinas de pintura
- Recogida de polvo
- Secadores de la industria alimenticia
- Procesamiento de alimentos
- Incineración
- Control de olores en industria
- Control de polución interior/externo
- Grandes edificios
- Centros comerciales
- Fábricas / Naves industriales
- Almacenes
- Extracción de humos
- Calderas y hornos
- Fabricación y tratamiento de productos químicos.
- Túneles, estaciones subterráneas.

BAJO DEMANDA

- Ventiladores para 60Hz voltajes especiales.
- Inox 304 (acabado normal o electropulido)
- Inox 316 (acabado normal o electropulido)
- Puerta inspección para facilitar el mantenimiento y la limpieza
- Drenaje

Accesorios



Información técnica

Motor trifásico / 2 polos

Código	Modelo	R.P.M.	I nominal A 400V	Potencia nominal kW	Caudal máx. m³/h	Sonido db(A)**	Peso kg	Esquema de conexiones
NS311280XN	NIMUS 311 T2 1,1kW ATEX	2830	2,6	1,10	4.720	58	34,97	1
NS351290XN	NIMUS 351 T2 2,2kW ATEX	2840	5,4	2,20	6.750	62	44,12	1
NS4012100XN	NIMUS 401 T2 4kW ATEX	2910	9,2	4,00	9.660	66	61,47	1
NS4512132XN	NIMUS 451 T2 7,5kW ATEX	2910	14,1	7,50	13.750	69	86,03	1
NS5012160XN	NIMUS 501 T2 11kW ATEX	2940	21,4	11,00	18.850	73	110,05	1

Motor trifásico / 4 polos

Código	Modelo	R.P.M.	I nominal A 400V	Potencia nominal kW	Caudal máx. m³/h	Sonido db(A)**	Peso kg	Esquema de conexiones
NS311471XN	NIMUS 311 T4 0,37kW ATEX	1410	1,2	0,37	2.360	43	34,50	1
NS351471XN	NIMUS 351 T4 0,37kW ATEX	1410	1,2	0,37	3.380	47	43,16	1
NS401480XN	NIMUS 401 T4 0,55kW ATEX	1430	1,75	0,55	4.830	51	55,47	1
NS451480XN	NIMUS 451 T4 0,75kW ATEX	1410	2,1	0,75	6.880	54	69,17	1
NS501490XN	NIMUS 501 T4 1,5kW ATEX	1415	3,8	1,50	9.430	57	87,37	1
NS5614100XN	NIMUS 561 T4 2,2kW ATEX	1440	5,8	2,20	13.250	61	121,40	1
NS6314112XN	NIMUS 631 T4 4kW ATEX	1450	9,1	4,00	18.860	65	150,22	1
NS7114132XN	NIMUS 711 T4 7,5kW ATEX	1448	15,6	7,50	26.990	68	202,22	1
NS8014160XN	NIMUS 801 T4 15kW ATEX	1465	29,8	15,00	38.610	72	266,35	1
NS9014200XN	NIMUS 901 T4 30kW ATEX	1475	56,3	30,00	54.970	75	369,35	1
NS10014225XN	NIMUS 1001 T4 45kW ATEX	1475	80,7	45,00	75.400	79	438,91	1

Motor trifásico / 6 polos

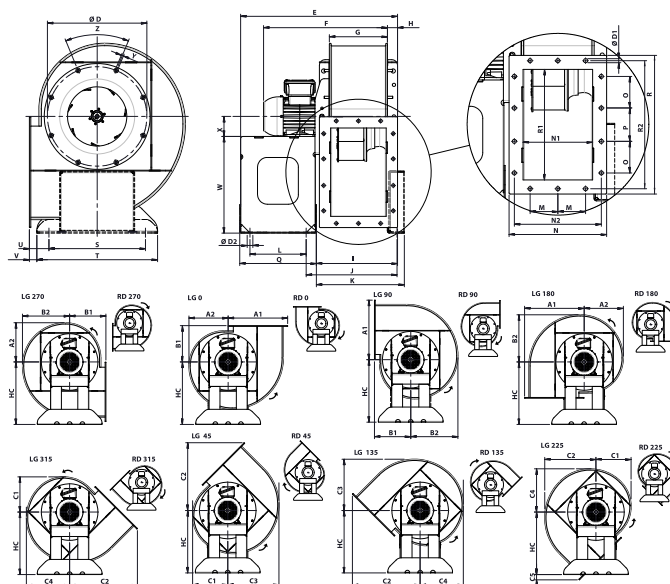
Código	Modelo	R.P.M.	I nominal A 400V	Potencia nominal kW	Caudal máx. m³/h	Sonido db(A)**	Peso kg	Esquema de conexiones
NS501680XN	NIMUS 501 T6 0,75kW ATEX	930	2,2	0,75	6.290	49	86,82	1
NS561690XN	NIMUS 561 T6 0,75kW ATEX	930	2,2	0,75	8.830	52	114,84	1
NS6316100XN	NIMUS 631 T6 1,5kW ATEX	940	4,00	1,50	12.570	56	149,63	1
NS7116112XN	NIMUS 711 T6 2,2kW ATEX	930	5,2	2,20	17.990	59	189,97	1
NS8016132XN	NIMUS 801 T6 4kW ATEX	960	9,46	4,00	25.740	63	252,46	1
NS9016160XN	NIMUS 901 T6 7,5kW ATEX	965	15,2	7,50	36.650	67	323,75	1

Código	Modelo	R.P.M.	I nominal A 400V	Potencia nominal kW	Caudal máx. m ³ /h	Sonido db(A)**	Peso kg	Esquema de conexio es
NS10016180XN	NIMUS 1001 T6 15kW ATEX	970	27,7	15,00	50.270	70	399,93	1

Notas:

** Nivel de presión sonora total en el punto de caudal máximo medido en dB(A) en la aspiración, medido en campo libre a una distancia de 6m de la fuente

Dimensiones



Modelo	A1	A2	B1	B2	C1	C2	C3	C4	C5
NIMUS 311 T2 1,1kW ATEX	396	260.7	241.3	314.1	234	450.6	340.8	287.4	35
NIMUS 311 T4 0,37kW ATEX	396	260.7	241.3	314.1	234	450.6	340.8	287.4	35
NIMUS 351 T2 2,2kW ATEX	441.8	292.4	266.2	352.6	262.3	500.6	382.7	322.5	40
NIMUS 351 T4 0,37kW ATEX	441.8	292.4	266.2	352.6	262.3	500.6	382.7	322.5	40
NIMUS 401 T2 4kW ATEX	493	328.2	294.3	396.1	294.3	556.7	430.1	362.2	46.1
NIMUS 401 T4 0,55kW ATEX	493	328.2	294.3	396.1	294.3	556.7	430.1	362.2	46.1
NIMUS 451 T2 7,5kW ATEX	549.3	367.7	325.4	444	329.6	618.5	482.2	405.9	47.9
NIMUS 451 T4 0,75kW ATEX	549.3	367.7	325.4	444	329.6	618.5	482.2	405.9	47.9

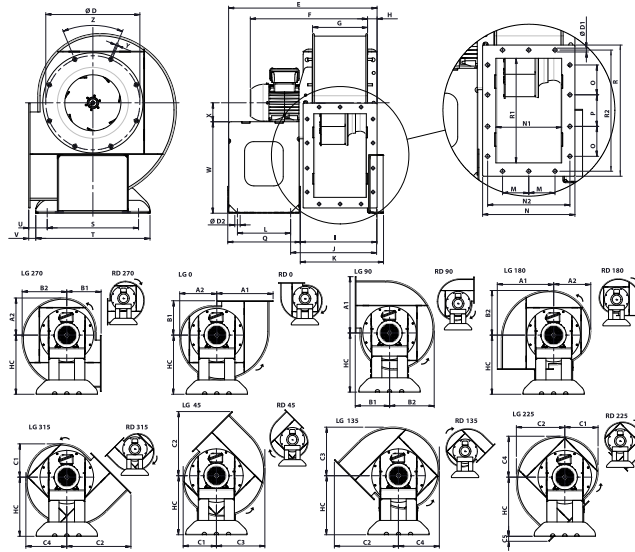
Modelo	D	D1	D2	E	F (±)	G (±)	H	HC	I
NIMUS 311 T2 1,1kW ATEX	354.5	11.5	20	558.9	459.5	207	35.5	415.6	289
NIMUS 311 T4 0,37kW ATEX	354.5	11.5	20	558.9	441.5	207	35.5	415.6	289
NIMUS 351 T2 2,2kW ATEX	394.5	11.5	20	594.8	534	233	35.5	460.6	352.4
NIMUS 351 T4 0,37kW ATEX	394.5	11.5	20	594.8	468	233	35.5	460.6	352.4
NIMUS 401 T2 4kW ATEX	438	11.5	20	622.8	615	261	35.5	510.6	380.4
NIMUS 401 T4 0,55kW ATEX	438	11.5	20	622.8	515	261	35.5	510.6	380.4
NIMUS 451 T2 7,5kW ATEX	485	11.5	20	868.1	725	293	48.5	570.6	437.8
NIMUS 451 T4 0,75kW ATEX	485	11.5	20	667.8	554.5	293	48.5	570.6	437.6

Modelo	J	K	L	M	N	N1	N2	O	P
NIMUS 311 T2 1,1kW ATEX	324	313.5	200	79	278	198	248	90	95
NIMUS 311 T4 0,37kW ATEX	324	313.5	200	79	278	198	248	90	95
NIMUS 351 T2 2,2kW ATEX	314.9	339.4	205	92	304	224	274	105	105

Modelo	J	K	L	M	N	N1	N2	O	P
NIMUS 351 T4 0,37kW ATEX	314.9	339.4	205	92	304	224	274	105	105
NIMUS 401 T2 4kW ATEX	342.9	367.4	205	106	332	252	302	120	120
NIMUS 401 T4 0,55kW ATEX	342.9	367.4	205	106	332	252	302	120	120
NIMUS 451 T2 7,5kW ATEX	394.4	428.9	385	112	364	284	334	130	130
NIMUS 451 T4 0,75kW ATEX	394.4	428.9	185	112	364	284	334	130	130

Modelo	Q	R	R1	R2	S	T	U	V	W
NIMUS 311 T2 1,1kW ATEX	272.9	395	315	365	344	430	69.3	26.3	355.6
NIMUS 311 T4 0,37kW ATEX	272.9	395	315	365	344	430	69.3	26.3	344.6
NIMUS 351 T2 2,2kW ATEX	282.9	435	355	405	397	473	67.7	29.7	370.6
NIMUS 351 T4 0,37kW ATEX	282.9	435	355	405	397	473	67.7	29.7	389.6
NIMUS 401 T2 4kW ATEX	282.9	480	400	450	397	473	95.8	57.8	398.6
NIMUS 401 T4 0,55kW ATEX	282.9	480	400	450	397	473	95.8	57.8	430.6
NIMUS 451 T2 7,5kW ATEX	464.7	530	450	500	487	563	81.9	43.9	438.6
NIMUS 451 T4 0,75kW ATEX	264.6	530	450	500	487	563	126.9	43.9	490.6

Modelo	X	Y	Z
NIMUS 311 T2 1,1kW ATEX	80	M8	8holes x45°
NIMUS 311 T4 0,37kW ATEX	71	M8	8holes x45°
NIMUS 351 T2 2,2kW ATEX	90	M8	8holes x45°
NIMUS 351 T4 0,37kW ATEX	71	M8	8holes x45°
NIMUS 401 T2 4kW ATEX	112	M8	8holes x45°
NIMUS 401 T4 0,55kW ATEX	80	M8	8holes x45°
NIMUS 451 T2 7,5kW ATEX	132	M8	8holes x45°
NIMUS 451 T4 0,75kW ATEX	80	M8	8holes x45°



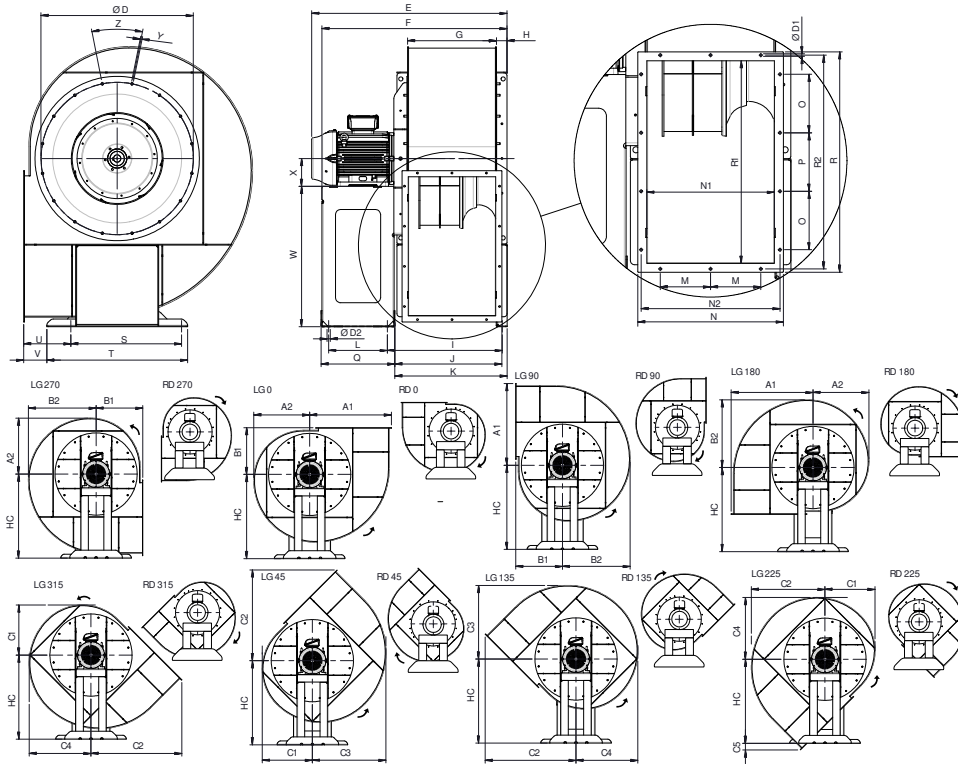
Modelo	A1	A2	B1	B2	C1	C2	C3	C4	C5
NIMUS 501 T2 11kW ATEX	606	407.4	356.6	492.2	365	680.66	534.6	449.8	50.06
NIMUS 501 T4 1,5kW ATEX	606	407.4	356.6	492.2	365	680.66	534.6	449.8	50.06
NIMUS 501 T6 0,75kW ATEX	606	407.4	356.6	492.2	365	680.66	534.6	449.8	50.06
NIMUS 561 T4 2,2kW ATEX	674	455	394	550	407.5	755.19	597.5	502.5	60.19
NIMUS 561 T6 0,75kW ATEX	674	455	394	550	407.5	755.19	597.5	502.5	60.19
NIMUS 631 T4 4kW ATEX	753.3	510.5	437.6	617.4	457.05	842.09	670.85	563.95	67.09
NIMUS 631 T6 1,5kW ATEX	753.3	510.5	437.6	617.4	457.05	842.09	670.85	563.95	67.09
NIMUS 711 T4 7,5kW ATEX	843.7	573.9	487.5	694.3	513.7	941.3	754.5	634.1	76.3
NIMUS 711 T6 2,2kW ATEX	843.7	573.9	487.5	694.3	513.7	941.3	754.5	634.1	76.3
NIMUS 801 T4 15kW ATEX	945.7	645.3	543.6	781	577.5	1053.1	848.9	713.2	88.1
NIMUS 801 T6 4kW ATEX	945.7	645.3	543.6	781	577.5	1053.1	848.9	713.2	88.1

Modelo	D	D1	D2	E	F (±)	G (±)	H	HC	I
NIMUS 501 T2 11kW ATEX	535	11.5	535	915.61	838.05	325	58.5	625.6	427.43
NIMUS 501 T4 1,5kW ATEX	535	11.5	535	714.8	623.07	325	58.5	625.6	427.16
NIMUS 501 T6 0,75kW ATEX	535	11.5	535	714.8	623,7	325	58.5	625.6	427.16
NIMUS 561 T4 2,2kW ATEX	608	11.5	20	752.8	702	363	58.5	695	465.16
NIMUS 561 T6 0,75kW ATEX	608	11.5	20	752.8	702	363	58.5	695	465.16
NIMUS 631 T4 4kW ATEX	675	11.5	20	796.8	762.8	407	58.5	775	509.16
NIMUS 631 T6 1,5kW ATEX	675	11.5	20	796.8	744.8	407	58.5	775	509.16
NIMUS 711 T4 7,5kW ATEX	755	11.5	20	1048.61	890.3	458	58.5	865	560.43
NIMUS 711 T6 2,2kW ATEX	755	11.5	20	1048.61	814.9	458	58.5	865	560.43
NIMUS 801 T4 15kW ATEX	845	11.5	20	1125.6	1130.8	514	58.5	965	616
NIMUS 801 T6 4kW ATEX	845	11.5	20	1125.6	1007.6	514	58.5	965	616

Modelo	J	K	L	M	N	N1	N2	O	P
NIMUS 501 T2 11kW ATEX	471.1	460.53	385	128	396	316	366	147	146
NIMUS 501 T4 1,5kW ATEX	470.16	460.26	185	128	396	316	366	147	146
NIMUS 501 T6 0,75kW ATEX	470.55	460.26	185	128	396	316	366	147	146
NIMUS 561 T4 2,2kW ATEX	508.55	498.26	185	147	434	354	404	165	170
NIMUS 561 T6 0,75kW ATEX	508.55	498.26	185	147	434	354	404	165	170
NIMUS 631 T4 4kW ATEX	552.55	542.26	185	169	478	398	448	190	190
NIMUS 631 T6 1,5kW ATEX	552.55	542.26	185	169	478	398	448	190	190
NIMUS 711 T4 7,5kW ATEX	604.1	593.53	385	184.5	529	449	499	210	210
NIMUS 711 T6 2,2kW ATEX	604.1	593.53	385	184.5	529	449	499	210	210
NIMUS 801 T4 15kW ATEX	673.6	649.1	380	202.5	585	505	555	233	234
NIMUS 801 T6 4kW ATEX	673.6	649.1	380	202.5	585	505	555	233	234

Modelo	Q	R	R1	R2	S	T	U	V	W
NIMUS 501 T2 11kW ATEX	465.19	580	500	550	487	563	113.1	75.1	465.6
NIMUS 501 T4 1,5kW ATEX	264.64	580	500	550	397	563	158.1	75.1	535.6
NIMUS 501 T6 0,75kW ATEX	264.64	580	500	550	397	563	158.1	75.1	535,6
NIMUS 561 T4 2,2kW ATEX	264.64	640	560	610	397	593	195.5	112.5	595
NIMUS 561 T6 0,75kW ATEX	264.64	640	560	610	397	593	195.5	112.5	605
NIMUS 631 T4 4kW ATEX	264.64	710	630	680	397	563	239.1	156.1	663
NIMUS 631 T6 1,5kW ATEX	264.64	710	630	680	397	563	239.1	156.1	675
NIMUS 711 T4 7,5kW ATEX	465.19	790	710	760	487	563	244	206	733
NIMUS 711 T6 2,2kW ATEX	465.19	790	710	760	487	563	244	206	753
NIMUS 801 T4 15kW ATEX	490.6	880	800	850	600	680	243.6	203.6	-
NIMUS 801 T6 4kW ATEX	490.6	880	800	850	600	680	243.6	203.6	-

Modelo	X	Y	Z
NIMUS 501 T2 11kW ATEX	160	M8	8x45 ^º
NIMUS 501 T4 1,5kW ATEX	90	M8	8x45 ^º
NIMUS 501 T6 0,75kW ATEX	90	M8	8x45 ^º
NIMUS 561 T4 2,2kW ATEX	100	M8	16x22,5 ^º
NIMUS 561 T6 0,75kW ATEX	90	M8	16x22,5 ^º
NIMUS 631 T4 4kW ATEX	112	M8	16x22,5 ^º
NIMUS 631 T6 1,5kW ATEX	100	M8	16x22,5 ^º
NIMUS 711 T4 7,5kW ATEX	132	M8	16x22,5 ^º
NIMUS 711 T6 2,2kW ATEX	112	M8	16x22,5 ^º
NIMUS 801 T4 15kW ATEX	-	M8	16x22,5 ^º
NIMUS 801 T6 4kW ATEX	-	M8	16x22,5 ^º



Modelo	A1	A2	B1	B2	C1	C2	C3	C4	C5
NIMUS 901 T4 30kW ATEX	1059	724.6	605.9	877.2	648.2	1177.3	953.6	800.9	87.3
NIMUS 901 T6 7,5kW ATEX	1059	724.6	605.9	877.2	648.2	1177.3	953.6	800.9	87.3
NIMUS 1001 T4 45kW ATEX	1172	803.8	668.2	973.5	719	1301.2	1058.3	888.7	101.2
NIMUS 1001 T6 15kW ATEX	1172	803.8	668.2	973.5	719	1301.2	1058.3	888.7	101.2

Modelo	D	D1	D2	E	F (±)	G (±)	H	HC	I
NIMUS 901 T4 30kW ATEX	987	11.5	20	1404.1	1334.6	576	68.5	1090	693.6
NIMUS 901 T6 7,5kW ATEX	987	11.5	20	1199.5	1211	576	68.5	1090	693.6
NIMUS 1001 T4 45kW ATEX	1093	11.5	20	1470.1	1489.6	642	68.5	1200	759.6
NIMUS 1001 T6 15kW ATEX	1093	11.5	20	1265.5	1335.3	642	68.5	1200	759.6

Modelo	J	K	L	M	N	N1	N2	O	P
NIMUS 901 T4 30kW ATEX	747.8	727.6	580	223.5	647	567	617	260	260
NIMUS 901 T6 7,5kW ATEX	745.5	727.6	380	223.5	647	567	617	260	260
NIMUS 1001 T4 45kW ATEX	813.8	793.6	580	256.5	713	633	683	293	294
NIMUS 1001 T6 15kW ATEX	811.5	793.6	380	256.5	713	633	683	293	294

Modelo	Q	R	R1	R2	S	T	U	V	Y
NIMUS 901 T4 30kW ATEX	682.5	980	900	950	835	913	188.4	149.4	M12
NIMUS 901 T6 7,5kW ATEX	477.9	980	900	950	717.5	913	305.9	149.4	M12
NIMUS 1001 T4 45kW ATEX	682.5	1080	1000	1050	835	913	250.7	211.7	M12

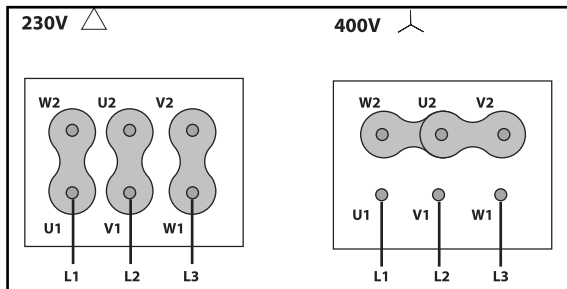
Modelo	Q	R	R1	R2	S	T	U	V	Y
NIMUS 1001 T6 15kW ATEX	477.9	1080	1000	1050	717.5	913	368.2	211.7	M12

Modelo	Z
NIMUS 901 T4 30kW ATEX	16x22,5º
NIMUS 901 T6 7,5kW ATEX	16x22,5º
NIMUS 1001 T4 45kW ATEX	16x22,5º
NIMUS 1001 T6 15kW ATEX	16x22,5º

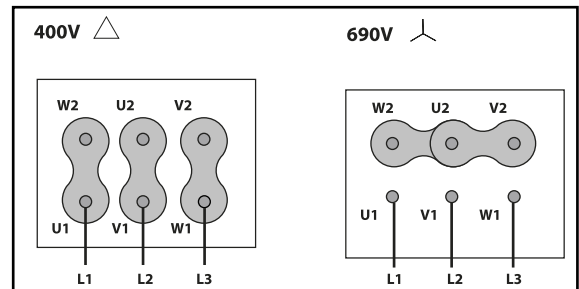
Esquema eléctrico

Esquema eléctrico Nº 1

230/400V



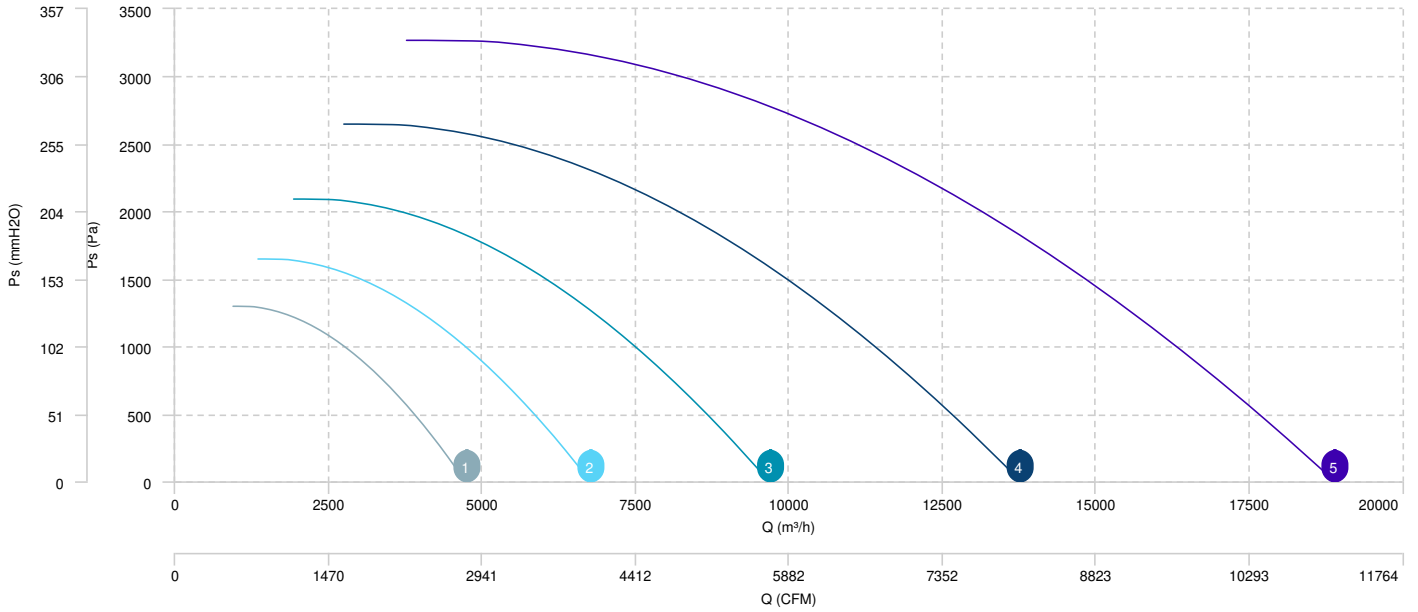
400/690V



CURVA CARACTERÍSTICA

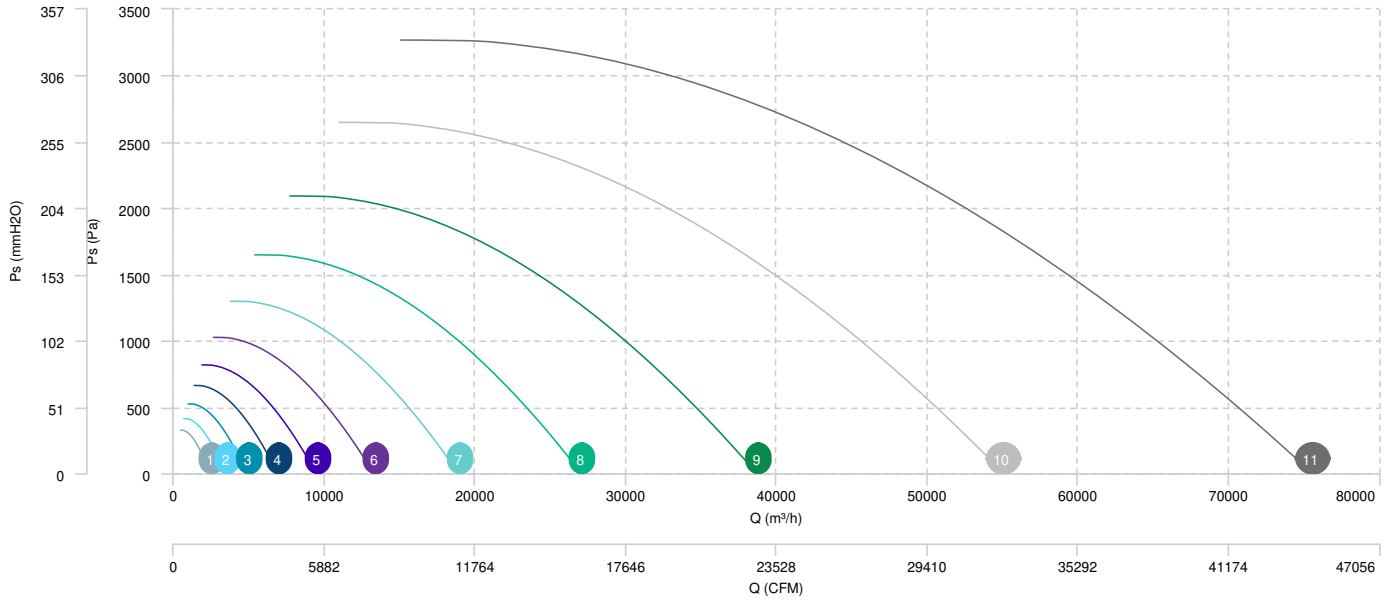
- | | | | | | | | |
|---|-------------------------|---|-------------------------|---|-----------------------|---|-------------------------|
| 1 | NIMUS 311 T2 1,1kW ATEX | 2 | NIMUS 351 T2 2,2kW ATEX | 3 | NIMUS 401 T2 4kW ATEX | 4 | NIMUS 451 T2 7,5kW ATEX |
| 5 | NIMUS 501 T2 11kW ATEX | | | | | | |

CAUDAL-PRESIÓN



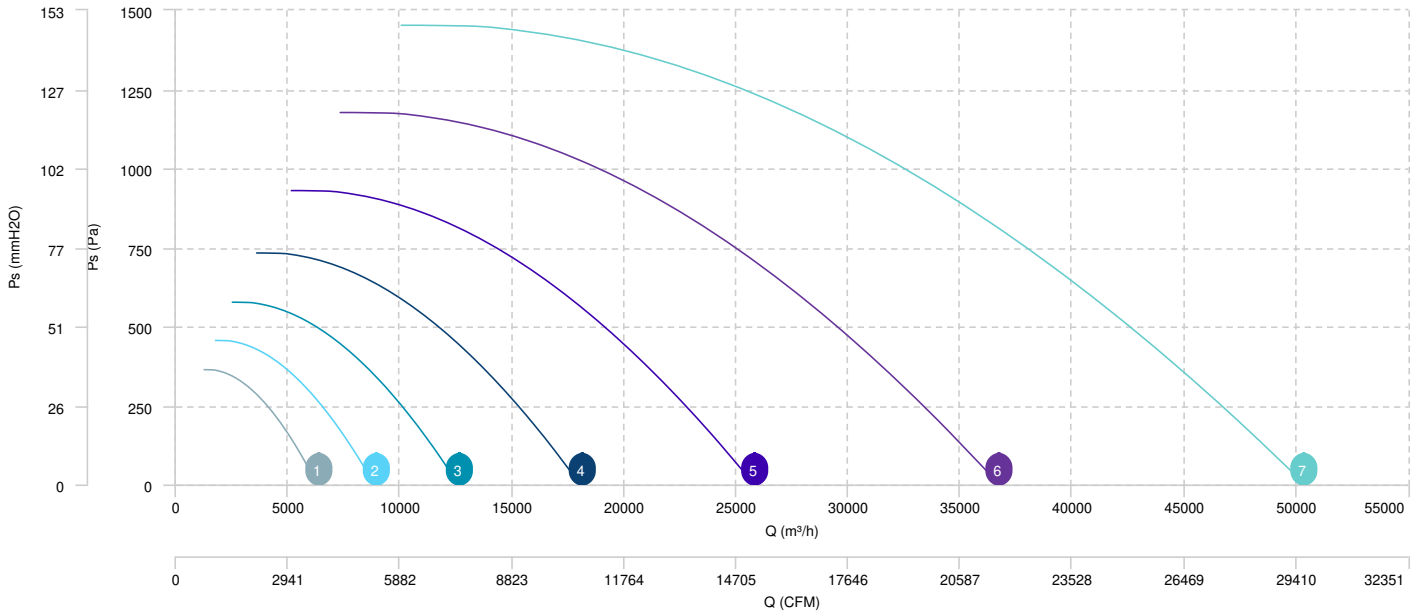
1	NIMUS 311 T4 0,37kW ATEX	2	NIMUS 351 T4 0,37kW ATEX	3	NIMUS 401 T4 0,55kW ATEX	4	NIMUS 451 T4 0,75kW ATEX
5	NIMUS 501 T4 1,5kW ATEX	6	NIMUS 561 T4 2,2kW ATEX	7	NIMUS 631 T4 4kW ATEX	8	NIMUS 711 T4 7,5kW ATEX
9	NIMUS 801 T4 15kW ATEX	10	NIMUS 901 T4 30kW ATEX	11	NIMUS 1001 T4 45kW ATEX		

CAUDAL-PRESIÓN



1	NIMUS 501 T6 0,75kW ATEX	2	NIMUS 561 T6 0,75kW ATEX	3	NIMUS 631 T6 1,5kW ATEX	4	NIMUS 711 T6 2,2kW ATEX
5	NIMUS 801 T6 4kW ATEX	6	NIMUS 901 T6 7,5kW ATEX	7	NIMUS 1001 T6 15kW ATEX		

CAUDAL-PRESIÓN



Datos de sonido

sonido / 2 polos

Potencia sonora Lw dB (A)										
Modelo		63 Hz	125 Hz	250 Hz	500 Hz	1000 Hz	2000 Hz	4000 Hz	8000 Hz	Total
NIMUS 311 T2 1,1kW ATEX	Aspiración	80	78	75	73	71	68	65	62	84
NIMUS 351 T2 2,2kW ATEX	Aspiración	84	82	79	77	75	72	69	66	88
NIMUS 401 T2 4kW ATEX	Aspiración	88	86	83	81	79	76	73	70	92
NIMUS 451 T2 7,5kW ATEX	Aspiración	91	89	86	84	82	79	76	73	95
NIMUS 501 T2 11kW ATEX	Aspiración	95	93	90	88	86	83	80	77	99

sonido / 4 polos

Potencia sonora Lw dB (A)										
Modelo		63 Hz	125 Hz	250 Hz	500 Hz	1000 Hz	2000 Hz	4000 Hz	8000 Hz	Total
NIMUS 311 T4 0,37kW ATEX	Aspiración	65	63	60	58	56	53	50	47	69
NIMUS 351 T4 0,37kW ATEX	Aspiración	69	67	64	62	60	57	54	51	73
NIMUS 401 T4 0,55kW ATEX	Aspiración	73	71	68	66	64	61	58	55	77
NIMUS 451 T4 0,75kW ATEX	Aspiración	76	74	71	69	67	64	61	58	80
NIMUS 501 T4 1,5kW ATEX	Aspiración	79	77	74	72	70	67	64	61	83
NIMUS 561 T4 2,2kW ATEX	Aspiración	83	81	78	76	74	71	68	65	87
NIMUS 631 T4 4kW ATEX	Aspiración	87	85	82	80	78	75	72	69	91
NIMUS 711 T4 7,5kW ATEX	Aspiración	90	88	85	83	81	78	75	72	94
NIMUS 801 T4 15kW ATEX	Aspiración	94	92	89	87	85	82	79	76	98
NIMUS 901 T4 30kW ATEX	Aspiración	97	95	92	90	88	85	82	79	101
NIMUS 1001 T4 45kW ATEX	Aspiración	101	99	96	94	92	89	86	83	105

sonido / 6 polos

Potencia sonora Lw dB (A)										
Modelo		63 Hz	125 Hz	250 Hz	500 Hz	1000 Hz	2000 Hz	4000 Hz	8000 Hz	Total
NIMUS 501 T6 0,75kW ATEX	Aspiración	71	69	66	64	62	59	56	53	75
NIMUS 561 T6 0,75kW ATEX	Aspiración	74	72	69	67	65	62	59	56	78
NIMUS 631 T6 1,5kW ATEX	Aspiración	78	76	73	71	69	66	63	60	82
NIMUS 711 T6 2,2kW ATEX	Aspiración	81	79	76	74	72	69	66	63	85
NIMUS 801 T6 4kW ATEX	Aspiración	85	83	80	78	76	73	70	67	89
NIMUS 901 T6 7,5kW ATEX	Aspiración	89	87	84	82	80	77	74	71	93
NIMUS 1001 T6 15kW ATEX	Aspiración	92	90	87	85	83	80	77	74	96