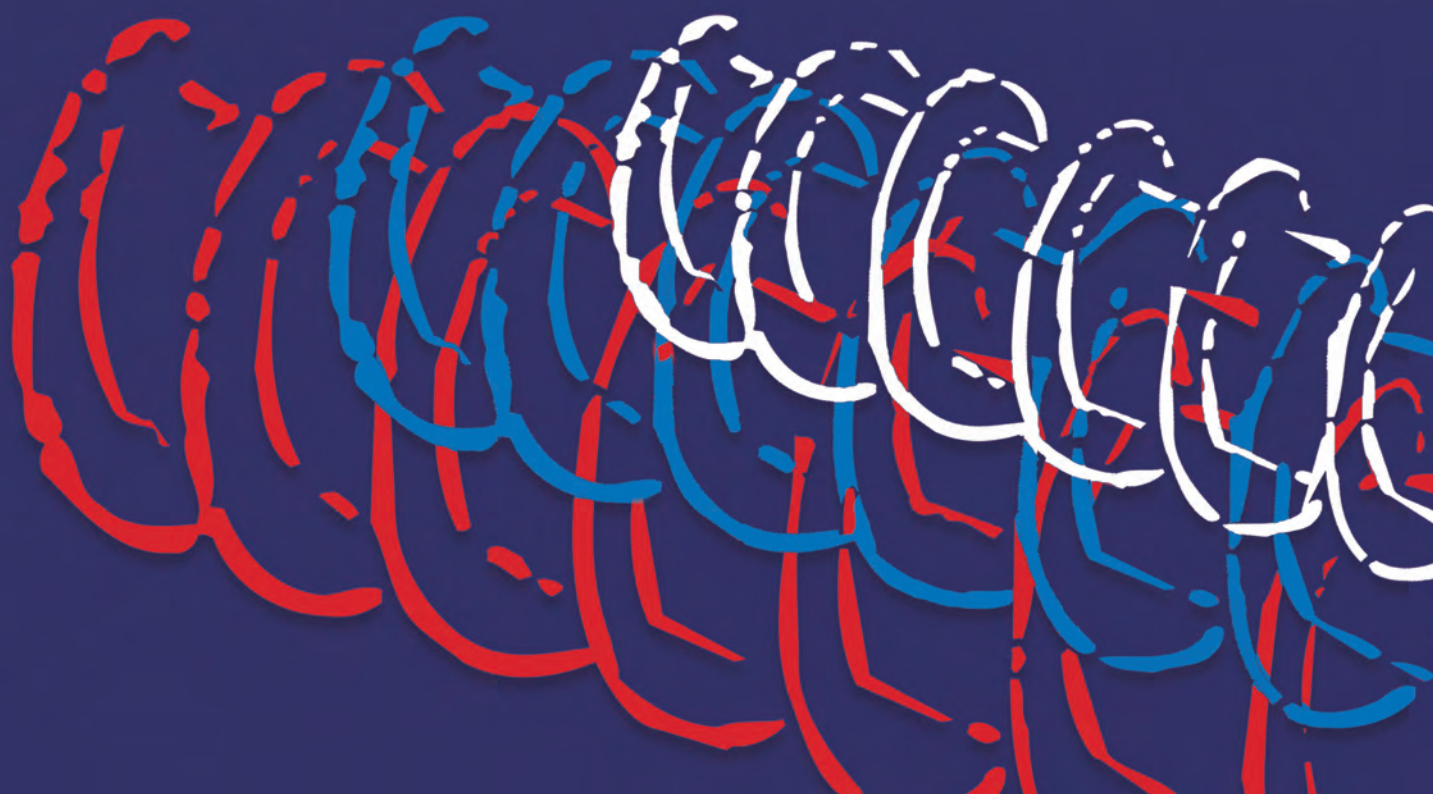


Sinfimasa

SINFINES Y MAQUINARIA, S.A.





SINFINES Y MAQUINARIA S.A. es una empresa española líder en la fabricación de maquinaria para el transporte y elevación de todo tipo de materiales sólidos a granel mediante transportadores “sinfín”, transportadores de cadena “redlers” y elevadores de cangilones.

Orientados a nuestros clientes, proponemos soluciones concretas y específicas en función de sus necesidades, aportando nuestra técnica y contrastada experiencia.

Más de treinta años diseñando y fabricando.

Elevamos y transportamos un sinfín de productos de todos los sectores: químico, agrícola, minero, medio ambiental, alimentario, farmacéutico, biomasa... Si tiene necesidad de transportar o elevar, **SINFIMASA** es su empresa.

Además, somos especialistas en fabricación de maquinaria apta para trabajar en zonas ATEX. Equipos certificados en ATEX ZONA 1, 2 y 21, 22.

Productos



ELEVADORES DE CANGILONES DE BANDA



ELEVADORES DE CANGILONES DE CADENA



TRANSPORTADORES DE CADENA (REDLER)



MAQUINARIA ATEX



TRANSPORTADORES SINFÍN (F. ARTESA)



ROSCATUBOS SINFÍN (FORMA TUBULAR)



TRANSPORTADORES LODOS (SINFÍN SIN NÚCLEO)



ACCESORIOS

Un equipo...

SINFINES Y MAQUINARIA S.A. está formada por un grupo de 30 personas altamente cualificadas.

Una empresa con experiencia...

Acumulamos más de 30 años en el sector, con excelentes referencias tanto a nivel nacional como internacional.

Nuestros ingenieros están a su disposición para calcular, diseñar y fabricar los equipos para dar solución a sus necesidades.

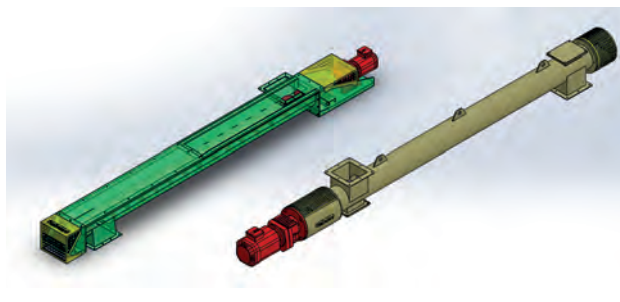
Fabricamos para transportar y elevar un sinfín de productos para todos los sectores:

- Alimentarios
- Cerámicas
- Canteras
- Cementeras
- Farmacéutico
- Minerales
- Química
- Plásticos
- Medio Ambiental
- Etc.



Nuestros Proyectos

Trabajamos de manera meticulosa todos los detalles de nuestras máquinas para adaptarnos a las necesidades de nuestros clientes. Cada proyecto es único, por eso hacemos máquinas a medida.



Cómo trabajamos

Medios...

Disponemos de la tecnología más avanzada para fabricar cualquier tipo de sinfín sin limitaciones de medidas, variedad de diámetros y espesores. Y trabajamos con distintos materiales, acero al carbono, acero inoxidable, acero antidesgaste,... adaptándonos a sus necesidades.

Somos rigurosos y exigentes..

El constante desarrollo de nuestra tecnología y nuestra gran experiencia en la fabricación de sinfines y elevadores nos permite fabricar maquinaria con acabados de alta exigencia. Nuestros acabados: el decapado y pasivado, electropulido, lacados, chorreado, alimentario,...

Sistemas...

SINFIMASA dispone de procedimientos de soldadura y soldadores homologados s/norma Sección IX, ASME (QW-484).

Disponemos de un sistema de automatizado para soldar los sinfines sin interrupciones en toda su longitud, garantizando así una soldadura homogénea y libre de porosidades.



Pioneros en el mercado ATEX...

Nuestro equipo de personas y nuestra maquinaria están en evolución continua.

Estamos a la vanguardia en certificaciones ATEX (2014/34/UE) para zonas 1, 2, 21 y 22.

Investigamos, desarrollamos y fabricamos para solucionar las exigencias de nuestro cliente.

Seguridad y fiabilidad son dos compromisos que se hallan en nuestra filosofía.



Sinfimasa

TRANSPORTADOR DE CADENA tipo "Redler"



Tipo "industrial" para el transporte de: áridos, cemento, morteros, carbón, polvos muy abrasivos, ...



- Cuerpo de sección rectangular
- Cuerpo simple o doble
- Cadena "Forjada"
- Cadena con rasquetas de limpieza
- Accionamiento por cabeza
- Mecanismo tensor en pie
- Menor potencia en el accionamiento
- Mantenimiento mínimo
- Modelos extractores de tolvas
- Se fabrican en acero
 - al carbono
 - inox
 - antidesgaste

Rendimientos según necesidades

Sobre pedido en cualquier forma y tamaño



FABRICANTES DE MAQUINARIA
CON MARCADO CE SEGÚN LA
DIRECTIVA DE MÁQUINAS 2006/42/CE



SOMOS FABRICANTES DE TRANSPORTADORES DE
CADENA APTOS PARA TRABAJAR EN ATMÓSFERAS
POTENCIALMENTE EXPLOSIVAS (POLVO/GAS) CON
CERTIFICADOS ATEX 2014/34/UE





TRANSPORTADOR DE CADENA DE 60m



TRANSPORTADOR DE CADENA "ATEX"



CUERPOS DE REDLER



PRUEBAS DE FUNCIONAMIENTO DE REDLER



TRANSPORTADOR DE CADENA



REDLER INCLINADO



TRANSPORTADOR DE CADENA INCLINADO



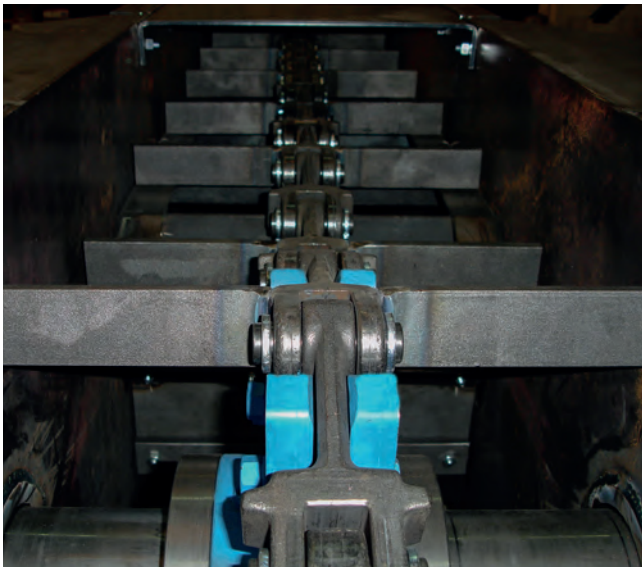
TRANSPORTADOR DE CADENA TIPO "Z"



MONTAJE REDLER INCLINADO



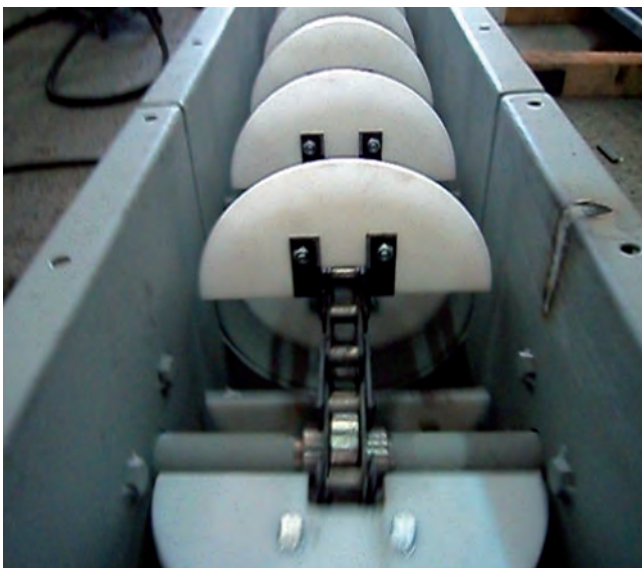
REDLER TIPO "Z"



CADENA FORJADA



CADENA FORJADA



CADENA DE PLETINA CON PALETAS



CADENA DE PLETINA



CADENA DE PLETINA PARA BIOMASA





SINFINES Y MAQUINARIA, S.A.

CARRER DEL TINT, 25
25210 GUISSONA (LLEIDA)
973 55 00 92

www.sinfimasa.com

Síguenos en:

