

# **NOVA**PORTE®

PORTES DE VISITE ÉTANCHES  
SEALED INSPECTION DOORS



**STIF**

components for your success

▶ Français  
▶ English



Spécialisée dans la conception, la production et la commercialisation de composants pour la manutention et le stockage des produits en vrac, la société STIF s'est naturellement intéressée aux portes de visite. Une gamme très complète est née:

Allant du simple hublot à la porte trou d'homme pour silos en passant par les aérateurs ou les valves de protection contre les pressions ou dépressions des silos techniques. La plupart des modèles se déclinent en version tôle peinte, galva et inox 304 L ou 316 L et bénéficient d'une technique innovante et adaptée à toutes les applications :

Facilité de pose, rapidité d'ouverture et fermeture, étanchéité adaptée, solidité.

Entre vos mains ce catalogue vous permettra de doter vos machines, équipements ou silos de composants qui faciliteront le quotidien des utilisateurs.

Specializing in the design, production and sales of components for handling and storage of bulk products, the company STIF has produced a range of inspection doors.

This range has now developed into a comprehensive range of inspection doors and safety valves. This range now includes from a simple inspection window to large manholes for silos along with aerator or safety valves for pressure or vacuum relief in the silos. These products are available in painted steel, galvanized and stainless steel 304L or 316L. Our innovative technical products are suitable for all applications:

Easy to install, quick opening and closing, dustproof adapted strong and reliable.

In your hands this catalogue will enable you to select the correct products for use in your silos and equipments we ensure that you will join the growing list of satisfied global users of these products.



les composants de votre réussite

Z.A. de la Lande — 49170 Saint-Georges-sur-Loire — FRANCE — Tél.: +33 2 41 72 16 82 — Fax: +33 2 41 39 32 12

E mail: [sales@stifnet.com](mailto:sales@stifnet.com) — Web: [www.stifnet.com](http://www.stifnet.com)

## GAMME RANGE

### VALVES DE SÉCURITÉ À PRESSION / SAFETY VALVES

#### YSP - VALVES DE SÉCURITÉ À PRESSION AVEC EMBASE

Acier - Acier inox

SAFETY VALVES WITH SEAT  
Steel - Stainless steel

VSPE



Page  
4

Ø 273

#### YSP - VALVES DE SÉCURITÉ À PRESSION SANS EMBASE

Acier - Acier inox

SAFETY VALVES WITHOUT SEAT  
Steel - Stainless steel

VSPT



Page  
4

Ø 273

### PORTES DE VISITE ÉTANCHES / SEALED INSPECTION DOORS

#### PORTE DE VISITE À SOUDER

Acier - Acier inox

QUICK ACCESS  
SEALED INSPECTION  
DOOR

Steel - Stainless steel

RS



Page  
6

Ø 150-200-250-350-450

#### PORTE DE VISITE ORIENTABLE À COLLIER

Acier - Acier inox

ROTATING QUICK ACCESS  
INSPECTION DOOR  
WITH COLAR

Steel - Stainless steel

RC



Page  
6

Ø 150-200-250-350-450

#### PORTE DE VISITE À PLAT

Acier - Acier inox

FLAT INSPECTION DOOR

Steel - Stainless steel

RP



Page  
6

Ø 150-200-250-350-450

#### TROU D'HOMME À SOUDER

Acier - Acier inox

MANHOLE TO BE WELDED

Steel - Stainless steel

TS



Page  
8

Ø 510-620-800

#### TROU D'HOMME ORIENTABLE À COLLIER

Acier - Acier inox

ROTATING MANHOLE WITH COLLAR

Steel - Stainless steel

TC



Page  
8

Ø 510-620

#### TROU D'HOMME À BOULONNER

Acier galvanisé

MANHOLE  
TO BE BOLTED

Galvanized steel

TB



Page  
9

Ø 450

#### BOUCHON DE VISITE MÉTALLIQUE

Galva - Inox

METAL INSPECTION COVER Galvanized -  
Stainless steel

BM



Page  
11

Ø 150

#### BOUCHON DE VISITE MÉTALLIQUE

Galva - Inox

METAL INSPECTION COVER  
Galvanized - Stainless steel

RO



Page  
11

Ø 150



## VALVES DE SÉCURITÉ À PRESSION PRESSURE SAFETY VALVES

### VSPE AVEC EMBASE / VSPE WITH SEAT

VSPE acier peint / Painted steel 52VSPE11

VSPE Inox / Stainless steel 304L 52VSPE55



### VSPT SANS EMBASE / VSPT WITHOUT SEAT

VSPT acier peint / Painted steel 52VSPT11

VSPT Inox / Stainless steel 304L 52VSPT55



## CARACTÉRISTIQUES TECHNIQUES / TECHNICAL SPECIFICATIONS

### UTILISATION / UTILISATION

La VSP273, valve de sécurité pression/dépression, assure la protection des silos et trémies contre les surpressions et les dépressions occasionnelles pouvant être engendrées par :

- Dépotage pneumatique / Pneumatic filling
- Colmatage du filtre de dépoussiérage / Blockage of a vacuum cleaning filter

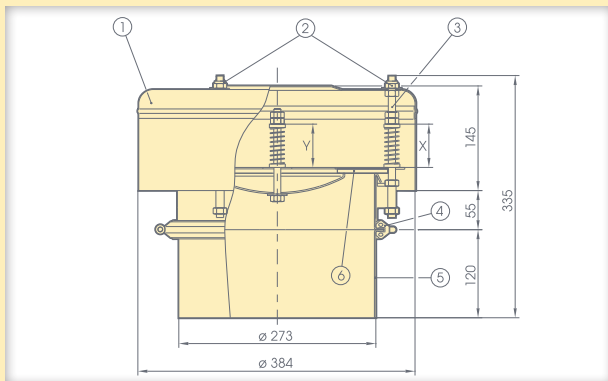
The over/under pressure VSP 273 safety valve has been engineered in order to protect silos and hoppers against occasional over -and under- pressures which can be generated by :

- Fermentations / Fermentations
- Variations de températures / Variations in temperature
- Condensation / Condensation

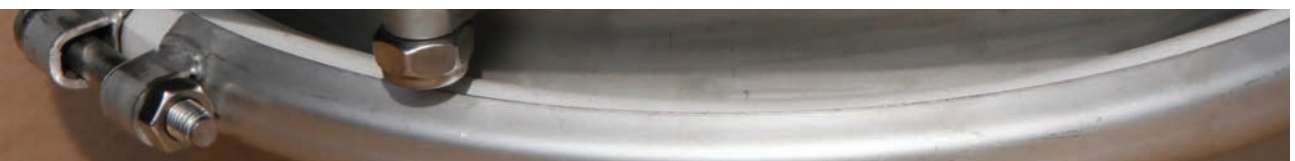
La VSP273 est prévue pour fonctionner uniquement en toiture / The VSP 273 has been designed to operate only on the roof of the silo

### CONCEPTION / CONCEPTION

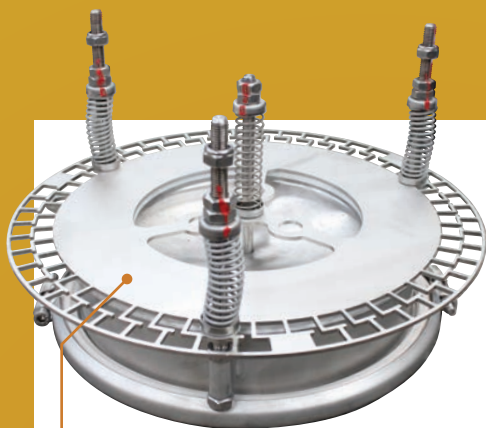
Tarée en usine / Setting at :	Pression / Over-pressure : 500 mm H <sub>2</sub> O Dépression / Under-pressure : 20 mm H <sub>2</sub> O
Maxima acceptables / Maximum pressures :	Pression / Over-pressure : 600 mm H <sub>2</sub> O Dépression / Under-pressure : 120 mm H <sub>2</sub> O
Construction acier peint ou inox 304 L	



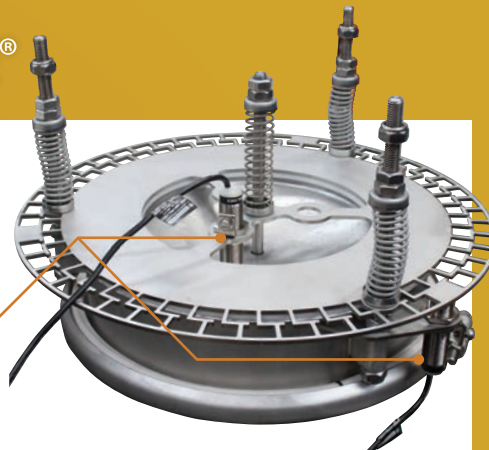
- ① Capot inox 304 L / 304L Stainless steel hood
- ② Écrous frein M10 inox A4 / Stainless steel 304L M10 self-looking nuts
- ③ Goujon M10 inox A4 / Stainless steel 304L M10 pin
- ④ Joint profilé E.P.D.M. blanc 60SH alimentaire / White 60SH foodgrade quality E.P.D.M. gasket
- ⑤ Tôlerie inox 304L / 304L Stainless steel metal sheet
- ⑥ Caoutchouc mousse P.C.E. 30, cellulaire étanche, blanc alimentaire / Airtight white foodgrade quality P.C.E. 30 celular foam rubber gasket



## OPTIONS/ OPTIONS

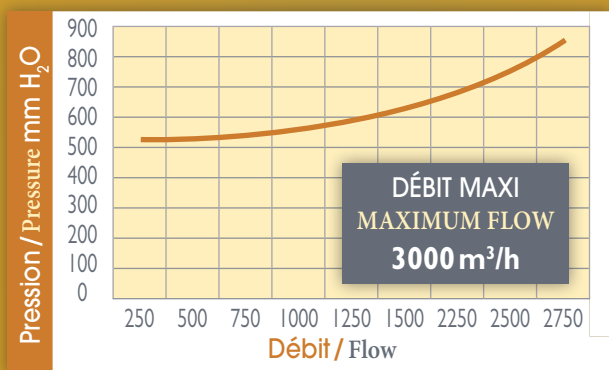


Grille anti volatiles  
Anti birds grid



Capteurs d'ouverture  
Opening sensor

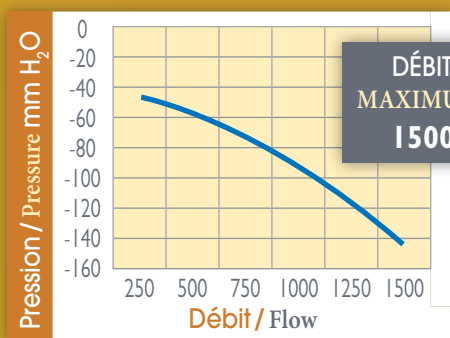
## COURBE DE PRESSION OVER PRESSURE CURVE



Pression Over pressure	
X mm	mm H <sub>2</sub> O
65	600
75	500
85	400



## COURBE DE DÉPRESSION UNDER PRESSURE CURVE



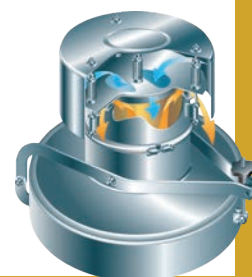
Dépression Under pressure	
Y mm	mm H <sub>2</sub> O
50	120
63	90
80	50
92	20



## INSTALLATION SUR PORTE TROU D'HOMME INSTALLATION ON A MANHOLE

La VSP 273 peut être installée par simple collier étanche sur une porte trou d'homme NOVAPORTE de Ø 510 mm ou 620 mm en cas de manque de place

Where space is at a premium, the VSP 273 can be installed by a simple sealed collar on a NOVAPORTE manhole door of Ø 510 mm or 620 mm

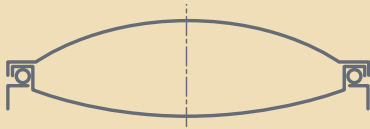




**NOVAPORTE®**

**PORTES RONDES ÉTANCHES**  
**SEALED ROUND DOORS**

Ø 150 - 200 - 250 - 350 - 450

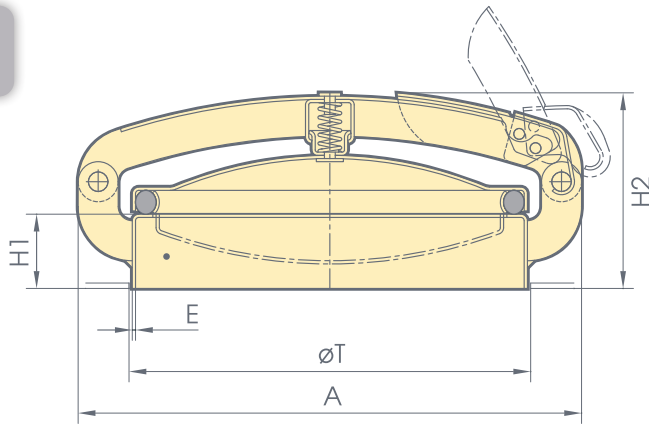


Double fond - Version DG  
Double skin - DG version



Sans double fond - Version SG  
Without double skin - SG version

**RS**



**PORTE DE VISITE À SOUDER**

- Acier - Acier Inox
- Avec double fond : Version DG
- Sans double fond : Version SG

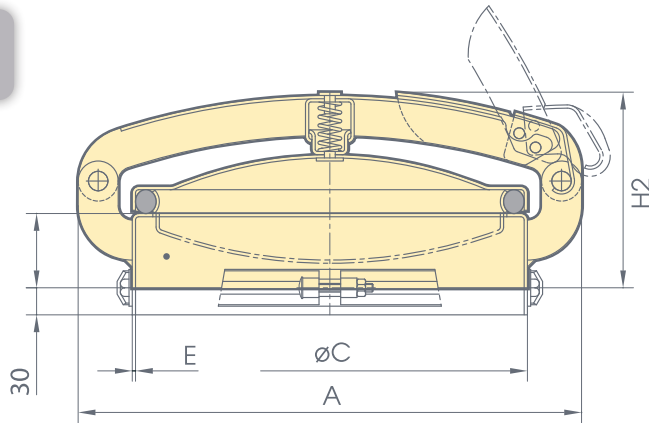
**WELDED QUICK ACCESS  
SEALED INSPECTION DOOR**

- Steel - Stainless steel
- With double skin : DG version
- Without double skin : SG version

Ø	150	200	250	350	450
A	265	315	365	465	565
T	171	221	271	371	471
H1	60	60	60	75	100
H2	130	135	145	175	205
E	2	2	2	3	3

Cotes en mm - Dimensions in mm

**RC**



**PORTE DE VISITE ORIENTABLE À COLLIER  
POSÉE SUR COLLERETTE À SOUDER**

- Acier - Acier Inox
- Avec double fond : Version DG
- Sans double fond : Version SG

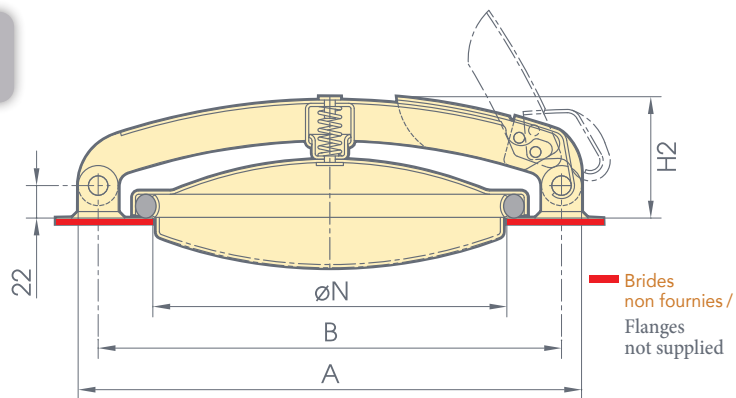
**ROTATING INSPECTION DOOR  
QUICK ACCESS WITH COLAR**

- Steel - Stainless steel
- With double skin : DG version
- Without double skin : SG version

Ø	150	200	250	350	450
A	265	315	365	465	565
T	170	220	270	370	470
H1	60	60	60	75	100
H2	130	135	145	175	205
E	2	2	2	3	3

Cotes en mm - Dimensions in mm

**RP**



**PORTE DE VISITE À PLAT**

- Acier - Acier Inox
- Avec double fond : Version DG
- Sans double fond : Version SG

**FLAT INSPECTION DOOR**

- Steel - Stainless steel
- With double skin : DG version
- Without double skin : SG version

Ø	150	200	250	350	450
A	265	315	365	465	565
B	235	285	335	435	535
N	150	200	250	350	450
H2	70	75	85	95	105

Cotes en mm - Dimensions in mm



## PORTES RONDES ÉTANCHES SEALED ROUND DOORS

Ø 150 - 200 - 250 - 350 - 450



### PRINCIPE DE COMMANDE / HOW TO ORDER

Référence Reference	Version Version	Ø mm	Qualité Joint Seal Quality	Qualité Produit Product Quality
<b>PORTES INSPECTION DOORS</b>  <b>RS</b>  <b>RC</b>  <b>RP</b>	<b>SG</b>  Sans double fond verrouillage rapide Without double bottom fast closing	Ø 150 Ø 200 Ø 250	<b>0</b> Caoutchouc Naturel Natural Rubber	<b>0</b> Acier S 235 JR Sheet metal S 235 JR
				<b>1</b> Acier S 235 JR peint monocouche Sheet metal S 235 JR+primer protection
				<b>4</b> Acier galvanisé (sauf <b>DG</b> ) Galvanized steel (except <b>DG</b> )
	<b>DG</b>  Avec double fond verrouillage rapide With double bottom fast closing	Ø 350 Ø 450	<b>1</b> Silicone 200°C Silicone 200°C	<b>5</b> Inox 304 L 304 L stainless steel
				<b>2</b> Tresse de verre 600°C Braided fibreglass 600°C
				<b>6</b> Inox 316 L 316 L stainless steel

### OPTIONS / OPTIONS

Grille serrée par collier Acier - Acier inox Clamped crimped by collar Steel - Stainless steel	Grille démontable Acier - Acier inox Removable screen Steel - Stainless steel	Verrou de sécurité Acier - Acier inox Safety lock Steel - Stainless steel
<b>XGRC</b> <b>RC</b>  XGRC 150 4 XGRC 150 5 XGRC 200 4 XGRC 200 5 XGRC 250 4 XGRC 250 5	<b>XGD</b> <b>RS</b> <b>RC</b>  XGD 150 4 XGD 150 5 XGD 200 4 XGD 200 5 XGD 250 4 XGD 250 5 XGD 350 4 XGD 350 5	<b>XVRS</b> <b>RS</b> <b>RC</b> <b>RP</b>  150 / 200 / 250 / 350 / 450

### PRINCIPE DE COMMANDE DES OPTIONS / HOW TO ORDER OPTIONS

Référence Reference	Options Options	Ø mm	Qualité Produit Product Quality
<b>XGRC</b>	Grille serrée par collier / Screen crimped by collar	Ø 150 Ø 200 Ø 250	<b>4</b> Acier galvanisé Galvanized steel
<b>XGD</b>	Grille démontable / Removable screen		
<b>XGRS</b>	Grille démontable / Removable screen		
<b>XVC</b>	Verrou de sécurité / Safety lock	Ø 350 Ø 450	<b>5</b> Inox 304 L 304 L stainless steel
<b>XJA</b>	Joints standard / Standard seals		
<b>XJB/XJC/XJV</b>	Joints spéciaux / Special seals		
<b>XVB</b>	Boulon de sécurité / Security bolt	Ø 150	<b>6</b> Inox 316 L 316 L stainless steel
<b>BMXGR</b>	Grille de sécurité vissée / Screwed safety screen		
<b>BMP</b>	Hublot de sécurité plexi / Plexiglass safety window		



## TROUS D'HOMME ÉTANCHES SEALED MANHOLES

Ø 510 - 620 - 800



### TS SV - QUALITÉ/QUALITY

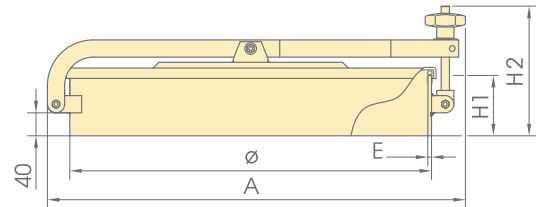
Acier brut - Acier peint - Acier Inox - Sans double fond - Joint EPDM  
Un-painted steel - Painted steel - Stainless steel  
Sin doble fondo - EPDM Gaske

Cotes en mm / Dimensions in mm

Ø	TS	TS	TS
	<b>510</b>	<b>620</b>	<b>800</b>
A	640	705	885
H1	100	100	100
H2	230	210	210
Ø	520	630	810
E	5	5	5

### TS SV

TROU D'HOMME À SOUDER  
MANHOLE TO BE WELDED



### TC SV - QUALITÉ/QUALITY

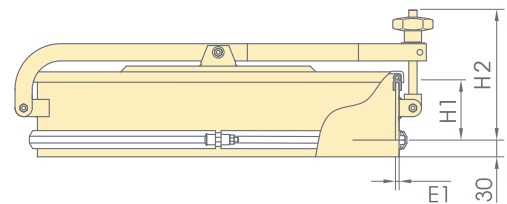
Acier brut - Acier peint - Acier Inox - Sans double fond - Joint EPDM  
Un-painted steel - Painted steel - Stainless steel  
Sin doble fondo - EPDM Gaske

Cotes en mm / Dimensions in mm

Ø	TC	TC
	<b>510</b>	<b>620</b>
A	640	705
H1	100	100
H2	230	210
Ø	520	630
E	5	5

### TC SV

TROU D'HOMME ORIENTABLE À  
COLLIER POSÉ SUR COLLERETTE  
À SOUDER / Acier - Acier inox  
ROTATING MANHOLE  
WITH COLLAR / Steel - Stainless steel



### TS OV - QUALITÉ/QUALITY

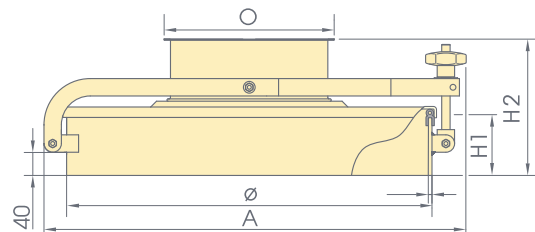
Acier brut - Acier peint - Acier Inox - Sans double fond - Joint EPDM  
Un-painted steel - Painted steel - Stainless steel  
Sin doble fondo - EPDM Gaske

Cotes en mm / Dimensions in mm

Ø	TS	TS	TS
	<b>510</b>	<b>620</b>	<b>800</b>
A	640	705	885
H1	100	100	100
H2	230	210	210
Ø	520	630	810
E	5	5	5

### TS OV

TROU D'HOMME À SOUDER /  
Avec ouverture Ø 273  
MANHOLE TO BE WELDED /  
With opening Ø 273




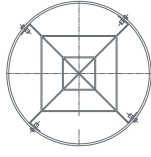
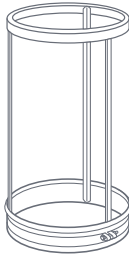
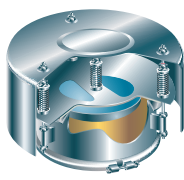
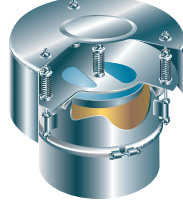


## TROUS D'HOMME ÉTANCHES SEALED MANHOLES

Ø 510 - 620 - 800



### OPTIONS / OPTIONS

Grille démontable Removable screen		Supports manche - ø273 Filter and vent supports		Valves de sécurité - Pression - Dépression Safety valves	
<b>XGRS</b>		<b>SM</b>		<b>VSP 273 T</b>	<b>VSP 273 E</b>
XGRS 510 4 XGRS 510 5 XGRS 620 4 XGRS 620 5	XGRS 800 4 XGRS 800 5	SM 273 0 500 0 SM 273 0 500 1 SM 273 0 500 5	SM 273 0 750 0 SM 273 0 750 1 SM 273 0 750 5	<b>T</b> Montée sur trou d'homme TS OV ou TC OV Installed on a TS OV or TC OV	<b>E</b> Montée sur embase à souder Installed on welding base
					
				ACIER 273 T 11 - INOX 273 T 55	ACIER 273 E 11 - INOX 273 E 55

### PRINCIPE DE COMMANDE DES OPTIONS / HOW TO ORDER OPTIONS

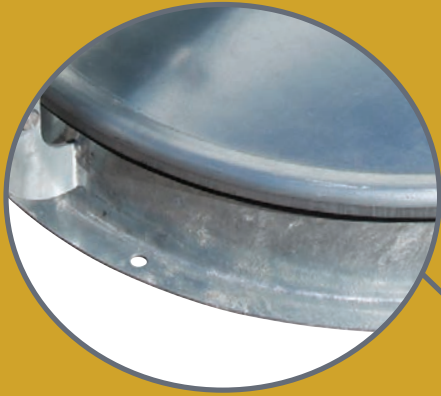
Référence Reference	Version Version	ø mm	Qualité joint Seal quality	Qualité produit Product quality
Trous d'homme Manholes <b>TS</b>	<b>SV</b> Sans double fond, verrouillage à vis Without double skin, closing by screws	ø510	<b>0</b> EPDM Profilé EPDM Gasket	<b>0</b> Acier S235JR Sheet metal S235JR
	<b>OV</b> Avec ouverture ø273, verrouillage à vis With opening ø273, closing by screws	ø620 ø800		<b>1</b> Acier S235JR peint monocouche Sheet metal S235JR+primer protection
	Trous d'homme Manholes <b>TC</b>	<b>SV</b> Sans double fond, verrouillage à vis Without double skin, closing by screws		ø510
ø620			<b>5</b> Inox 304L 304L stainless steel	
Trous d'homme Manholes <b>TB</b>	<b>SG</b> Sans double fond, verrouillage rapide Without double skin, fast closing	ø450	<b>1</b> Silicone 200° C Silicone 200° C	<b>4</b> Acier galvanisé Galvanized steel
Supports manche Filter and vent supports <b>SM</b>	<b>SM</b> Fixation par collier ø273 Attachment by collar ø273	ø500 ø750		
Valves de sécurité Safety valves <b>VSP</b>	<b>T</b> Montée sur trou d'homme TS OV Installed on a TS OV	ø273	Corps / Housing	
	<b>E</b> Montée sur embase à souder Installed on welding base		Capot / Hood	
			<b>1</b> Acier S235JR peint monocouche Sheet metal S235JR+primer protection	
			<b>5</b> Inox 304L 304L stainless steel	

### EXEMPLE DE CODE ARTICLE / ARTICLE CODE EXAMPLE

**TSOV51001** : Trous d'homme TS + ouverture ø273 verrouillage à vis + ø510 + EPDM Profilé + Acier S235JR peint monocouche  
TSOV51001 : Manholes TS + With opening ø273, closing by screws + EPDM Gasket + Sheet metal S235JR primer protection

## TROUS D'HOMME À BOULONNER SEALED MANHOLES

Ø 450



### QUALITÉ/QUALITY

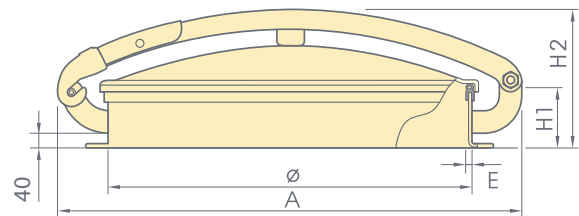
Acier brut - Acier peint - Acier Inox - Sans double fond - Joint EPDM  
Un-painted steel - Painted steel - Stainless steel  
Sin doble fondo - EPDM Gasket

### Cotes en mm / Dimensions in mm

	SG
Ø	<b>450</b>
A	580
H1	73,5
H2	176
Ø	452
E	2

**TB SG**

TROU D'HOMME À BOULONNER / Acier galvanisé  
MANHOLE TO BE BOLTED / Galvanized steel



## AÉRATEUR À BOULONNER AERATOR TO BE BOLTED

Ø 450



### QUALITÉ/QUALITY

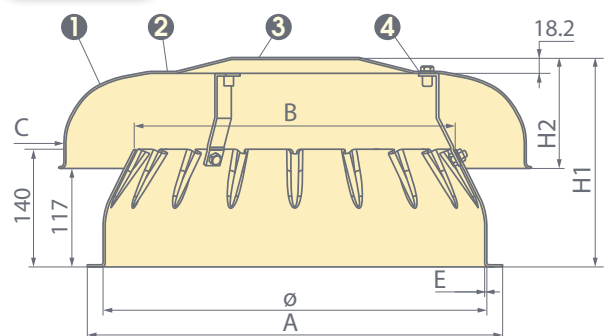
Acier brut - Acier peint - Acier Inox - Sans double fond - Joint EPDM  
Un-painted steel - Painted steel - Stainless steel  
Sin doble fondo - EPDM Gasket

### Cotes en mm / Dimensions in mm

	SG
Ø	<b>450</b>
A	494
B	380
C	272,5
H1	248,2
H2	131,2
Ø	452
E	1,5

**AER**

AÉRATEUR / AERATOR



- 1 Capot de protection ép: 12/ 10e acier galvanisé Z450 / Protection cover galvanized steel th: 12/10
- 2 Patte de fixation plat acier S.235 JRG2 20x3 galvanisé à chaud / Flat steel fixing S 235 JRG2 20x3 Galvanized
- 3 Embase ép: 1.5mm acier DD11 galvanisé à chaud / Seat th: 1,5mm steel DD11 galvanized
- 4 Écrou serti M8 INOX A2 TP 40 / Clinch nut M8 stainless steel A2 TP 40



**NOVAPORTE®**



**REGARD**  
OPENING WINDOW

**BOUCHON DE VISITE**  
INSPECTION COVER

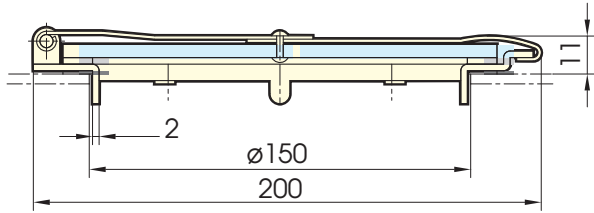
**REGARD OUVRANT PLEXI Galva - Inox**

PLEXIGLAS OPENING WINDOW Galvanized - Stainless steel

**52RO150**

**RO**

**∅ 150**



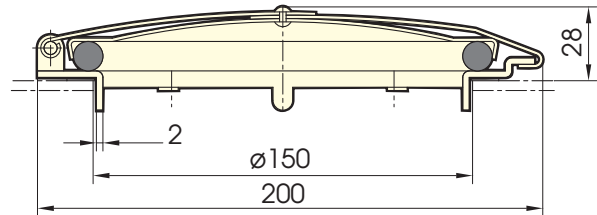
**BOUCHON DE VISITE OUVRANT MÉTALLIQUE Galva - Inox**

METAL OPENING INSPECTION COVER Galvanized - Stainless steel

**52BM150**

**BM**

**∅ 150**

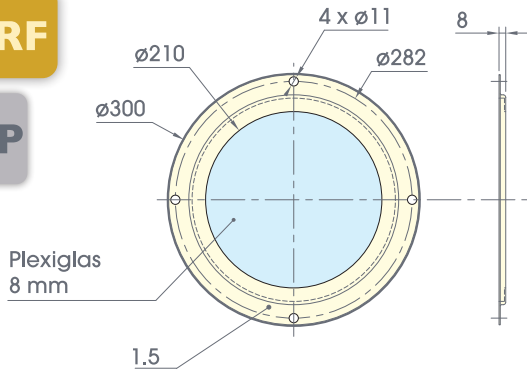


**REGARDS FIXES EN PLEXI Galva-Inox**

METAL OPENING INSPECTION COVER Galvanized - Stainless steel

**52RF**

**RFP**



Cadre acier galva: Ep. 1,5mm  
1,5mm thick frame: galvanized steel

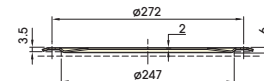
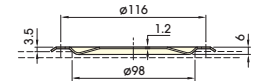
**BOUCHON MÉTALLIQUE Galva**

METAL CAP Galvanized

**51DESS100**

**BM**

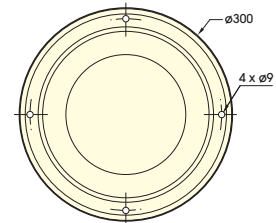
**∅ 100**



**51DESS250**

**BM**

**∅ 250**

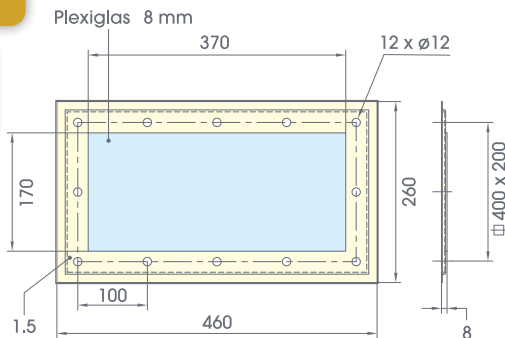


**REGARD FIXE PLEXI RECTANGULAIRE**

RECTANGULAR PLEXI FIXED INSPECTION PORT

**52RE**

**REP**



Cadre acier galva: Ep. 1,5mm  
1,5mm thick frame: galvanized steel

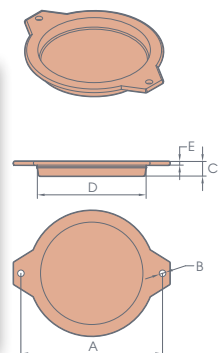
**BOUCHON CAOUTCHOUC / RUBBER CAP**

**07BOU**

**BC**

Cotes en mm / Dimensions in mm

Type / Type	A	B	C	D	E
BC 100	137	9	20	100	5
BC 120	160	9	20	120	5
BC 150	194	9	20	150	5
BC 175	-	-	28	170	6
BC 200	-	-	30	195	6





[www.stifnet.com](http://www.stifnet.com)



**EUROPE**



**STIF (Siège social /Head Office)**

**Usine /Factory**

Z.A. de la Lande  
49170 Saint-Georges-sur-Loire  
FRANCE  
Tél.: +33 2 41 72 16 80  
E mail: [sales@stifnet.com](mailto:sales@stifnet.com)  
Web: [www.stifnet.com](http://www.stifnet.com)

**STIF IBERICA**

**Bureau commercial /Sales Office**

Carrer Doctor Zamenhof, 22. Local  
08800 Vilanova i La Geltrú  
BARCELONA - ESPAÑA  
Tel.: +34 938 950 262  
E mail: [ventas@stifiberica.es](mailto:ventas@stifiberica.es)  
Web: [www.stifnet.com](http://www.stifnet.com)

**STIF DEVELOPMENT LTD**

**Bureau commercial /Sales Office**

10 Trinity House  
Trinity Gardens  
Frodsham  
WA67GB – UNITED KINGDOM  
E mail: [info@macclancyandsons.co.uk](mailto:info@macclancyandsons.co.uk)  
Web: [www.vigilexuk.com](http://www.vigilexuk.com)



**ASIE**

**STIF (SUZHOU)**

**Usine /Factory**

Unit 7, N° 2318  
East Taihu Lake Road  
Wuzhong District, Suzhou City  
Jiangsu Province, CHINA  
Ph.: +86 512 6656 8968  
E mail: [sales@stif.cn](mailto:sales@stif.cn)  
Web: [www.stif.cn](http://www.stif.cn)

**STIF ASIA**

**Bureau commercial /Sales Office**

2 Jurong East St 21  
# 04-28K IMM Building  
SINGAPORE 609601  
Ph.: +65 6563-2098  
E mail: [sales@stif.com.sg](mailto:sales@stif.com.sg)  
Web: [www.stifnet.com](http://www.stifnet.com)

**PT. STIF INDONESIA**

**Bureau commercial /Sales Office**

Jl. Ratna no. 1A  
BEKASI – 17412  
INDONESIA  
Ph.: +62 21 8499 6745  
E mail: [indo@stif.com.sg](mailto:indo@stif.com.sg)  
Web: [www.stifnet.com](http://www.stifnet.com)

**AMERIQUE**

**STIF USA LLC**

**Usine /Factory**

6729 Guada Coma Dr.  
Schertz, TX 78154 USA  
Off # 210-664-4200  
E mail: [sales@stifusa.com](mailto:sales@stifusa.com)  
Web: [www.stifnet.com](http://www.stifnet.com)



components for your success

