

Válvulas de diafragma en iris



Process Components Ltd es el único fabricante y proveedor de la gama de productos Mucon para el manejo de líquidos, polvos y sólidos a granel.

Productos

- Válvulas de diafragma en iris – La válvula Mucon original
- Válvulas tajadera
- Válvulas de mariposa
- Válvulas de disco
- Equipos de ayuda a la descarga
- Indicadores de nivel



Sectores industriales

- Procesamiento de alimentos
- Farmacéutico
- Procesamiento químico
- Vidrio y cerámica
- Plásticos
- Arena y cemento

Los equipos Mucon se han utilizado ampliamente para el manejo de sólidos a granel durante más de 60 años, durante los cuales la empresa ha adquirido una excelente reputación por la fiabilidad de su producto y por su servicio.

Las industrias buscan incrementar el ahorro y la eficiencia, y demandan un procesamiento más rápido de los sólidos a granel para un campo de aplicaciones cada vez mayor. Es aquí donde nuestros conocimientos técnicos y nuestra probada experiencia no tienen rival.

Cualquiera que sea el polvo o gránulo a procesar, habrá un producto Mucon adecuado para su transporte, medición y control y para mantenerlo en movimiento de forma rápida y eficiente.

Las válvulas de diafragma en iris Mucon se utilizan en todo el mundo gracias a sus excelentes características de control del flujo y su versatilidad en tareas que van desde la creación de un sello alrededor de una tubería de plástico extruida, hasta el control del flujo de peces vivos en contenedores de transporte.

Válvulas Serie AD

La gama más conocida de las válvulas Mucon con accionamiento manual.

Una válvula de diafragma doble, ideal para aplicaciones en línea sin fugas a la atmósfera.



p4

Válvulas A2P con accionamiento eléctrico

Lo último en tecnología de válvulas de diafragma en iris actuadas. El equipo opera con motor de aire o motor eléctrico para servicio ligero a medio, de diseño compacto y construcción robusta para un uso frecuente.



p7

Válvulas Serie BD

Construcción simplificada para aplicaciones de servicio ligero en pequeños depósitos o tolvas colectoras de polvo.



p9

Válvulas Serie E

Las válvulas E son el “caballo de trabajo” de la gama de válvulas iris actuadas. Su diseño extremadamente robusto las hace adecuadas para las tareas más difíciles.



p10

Válvulas Serie H

La válvula compacta de bajo coste ha sido instalada en miles de contenedores IBC por todo el mundo.



p13

Válvulas Serie JS

La serie JS ha sido específicamente diseñada para su instalación en estaciones de descarga de big-bags para permitir una descarga controlada del producto desde contenedores flexibles FIBC.



p14

Válvulas Serie K

Esta válvula ha sido específicamente diseñada para aplicaciones que requieren elevados niveles de higiene.

Dirigida al mercado alimentario y farmacéutico, gracias a su fácil desmontaje y su rápida limpieza.



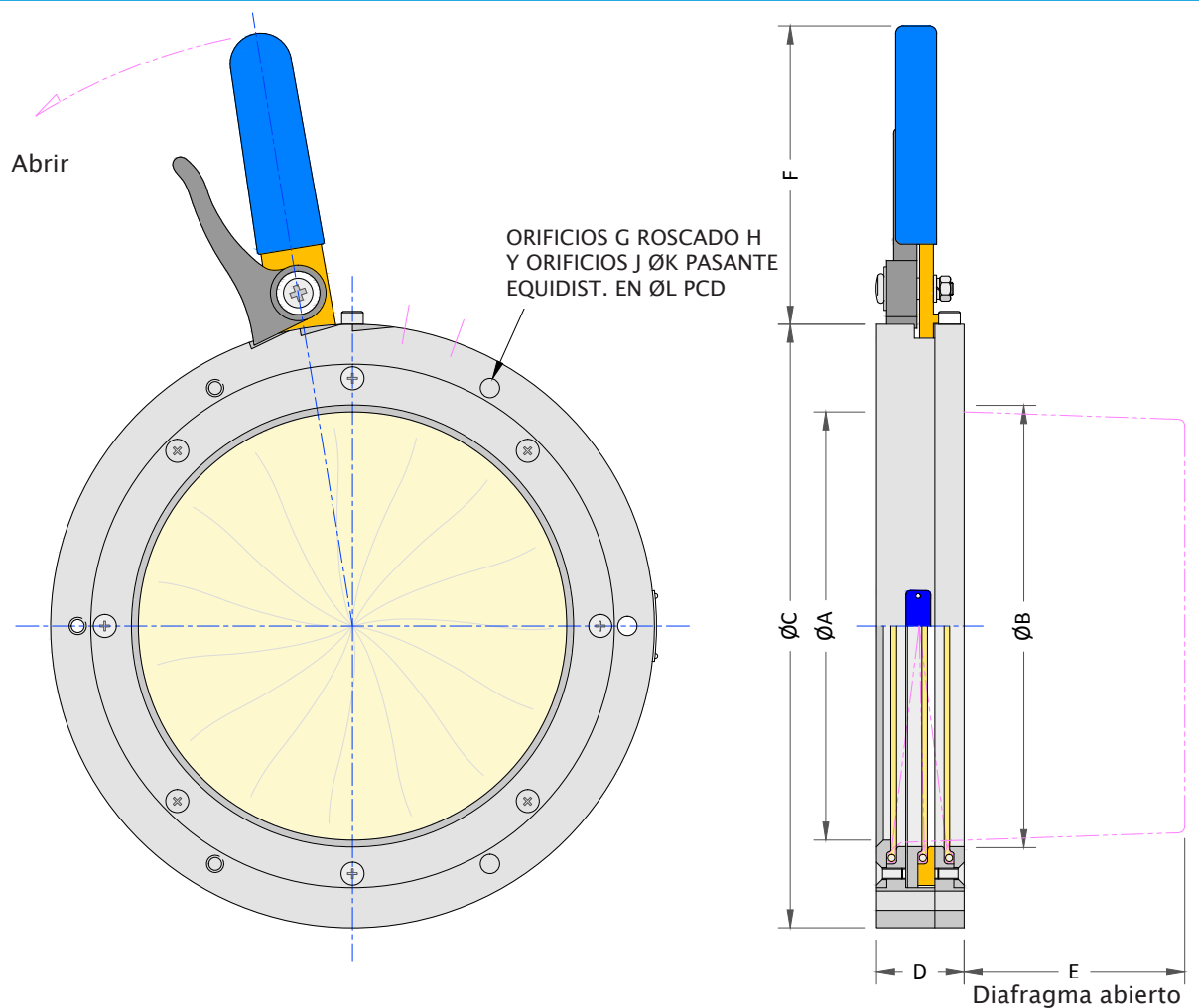
p15

La válvula de diafragma en iris de la serie AD es el producto más conocido ampliamente utilizado para aplicaciones en línea. Este producto insignia dispone de las mejores características de la válvula de diafragma en iris en una solución robusta y económica.

Características principales

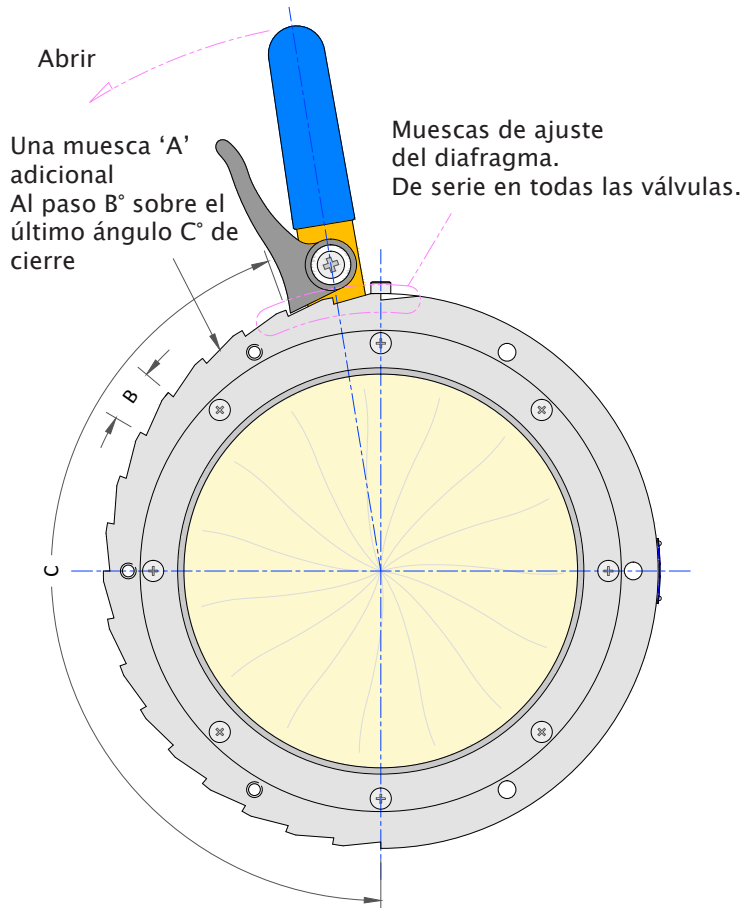
- Diafragma doble para aplicaciones en línea sin fugas a la atmósfera.
- Construcción robusta para aplicaciones de servicio pesado. Materiales a manipular hasta 1600 kg/m³
- Ajuste in situ del diafragma reduciendo el tiempo de mantenimiento
- Diseño de probada eficacia apto para uso frecuente
- Diafragmas específicamente seleccionados para adaptarse a la aplicación
- Partes en contacto con el producto en acero inoxidable *
- Múltiples posiciones para mejorar el control del flujo *
- Construcción estándar con recubrimientos *

Opcional*



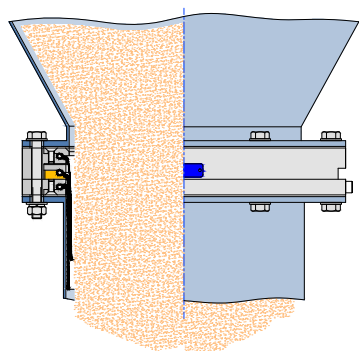
Tipo de válvula	Tamaño nominal del paso	A	B	C	D	E	F	G	H	J	K	L	Peso neto
AD3	80	73	78	127	35	38	109	3	M6	3	7	113	1.1
AD4	100	102	106	172	36	50	136	3	M8	3	9	156	2.1
AD6	150	147	153	228	41	75	136	3	M8	3	9	203	3.1
AD8	200	198	204	280	41	102	136	3	M8	3	9	254	4.4
AD10	250	250	260	356	52	127	174	4	M10	4	11	327	8.7
AD12	300	300	310	406	52	152	174	4	M10	4	11	378	10.4
AD15	380	381	387	498	59	190	180	6	M10	6	11	470	19.1

A menos que se indique lo contrario todas las dimensiones en mm / pesos indicados para el equipo en aluminio en Kg

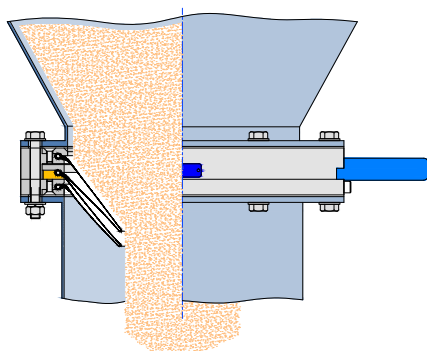


Tipo de válvula	Tamaño nominal del paso	Disposición de las muescas	A	B	C
AD3	80	Total	11	14	154
AD4	100	Total	14	11	154
AD4	100	Medio	6	11	66
AD6	150	Total	16	10	160
AD6	150	Medio	7	10	70
AD8	200	Total	16	10	160
AD8	200	Medio	9	10	90
AD10	250	Total	18	9	162
AD10	250	Medio	9	10	90
AD12	300	Total	16	10	160
AD12	300	Medio	7	10	70
AD15	380	Total	27	6	162
AD15	380	Medio	15	6	90
AD18	450	Total	35	5	175
AD18	450	Medio	14	5	70

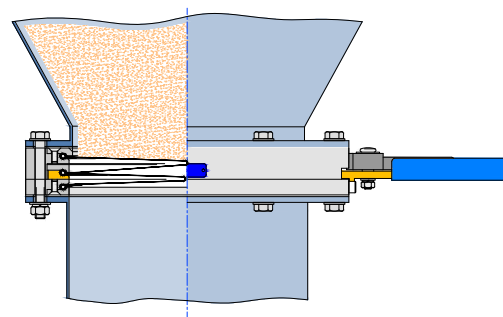
A menos que se indique lo contrario todas las dimensiones en mm



Totalmente abierto

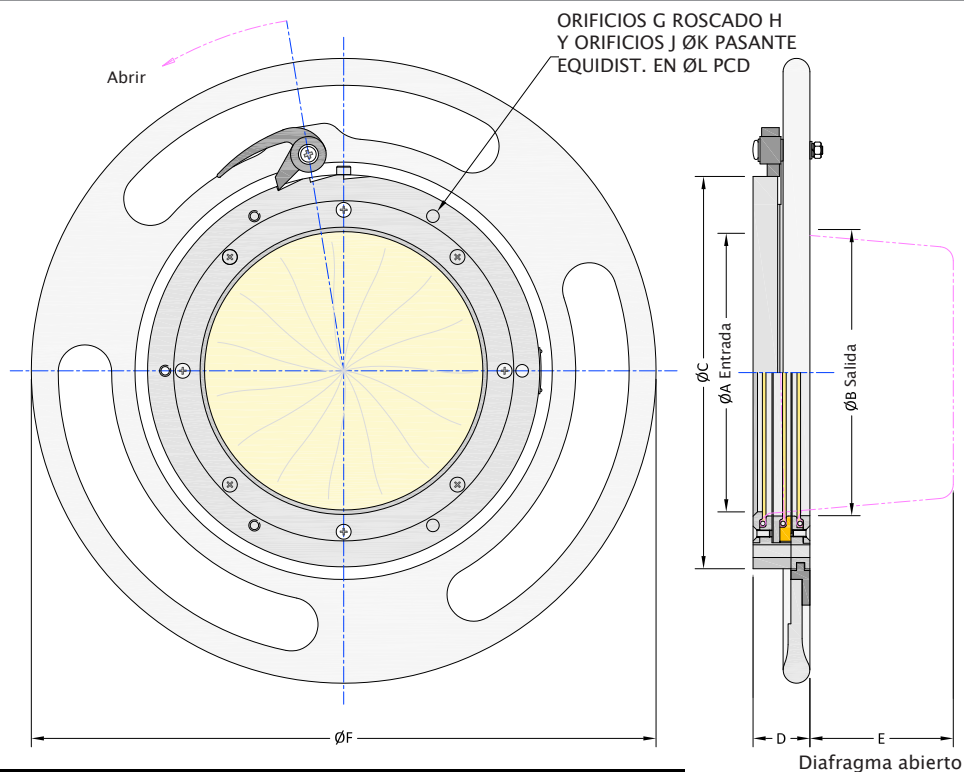


Control del flujo



Totalmente cerrado

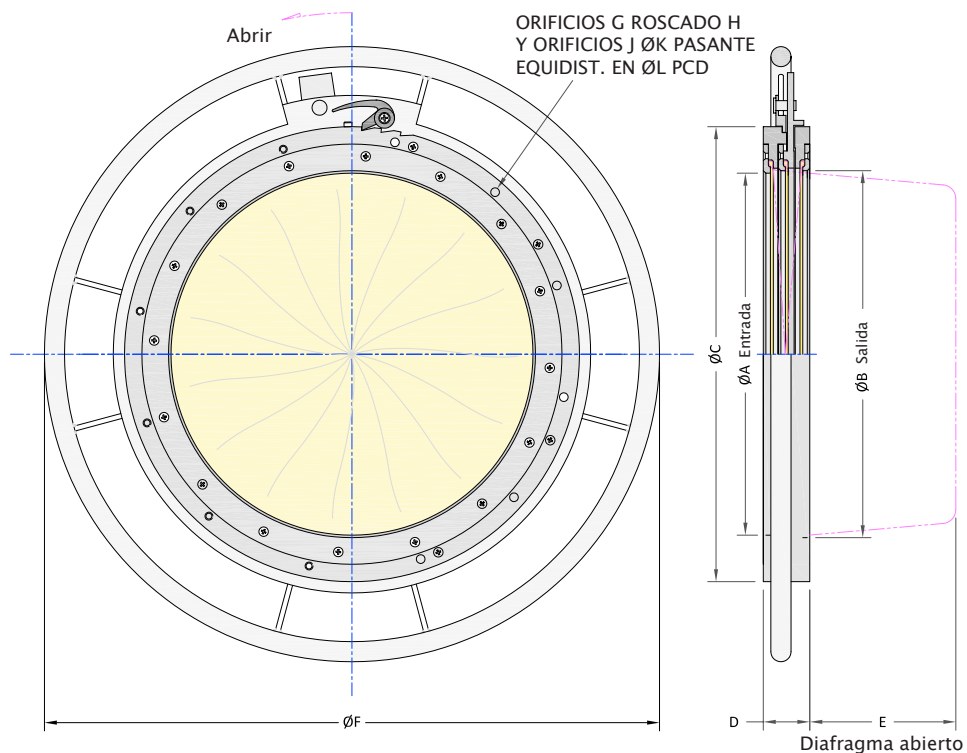
Válvulas Serie AD accionadas mediante volante



Tipo de válvula	Tamaño nominal del paso	A	B	C	D	E	F	G	H	J	K	L	Peso neto
AD6	150	147	153	228	41	75	445	3	M8	3	9	203	3.1
AD8	200	198	204	280	41	102	445	3	M8	3	9	254	4.4
AD10	250	250	260	356	52	127	584	4	M10	4	11	327	8.7
AD12	300	300	310	406	52	152	584	4	M10	4	11	378	10.4

Tipo de válvula	Tamaño nominal del paso	A	B	C	D	E	F	G	H	J	K	L	Peso neto
AD15	380	381	387	498	59	190	702	6	M10	6	11	470	19.1
AD18	450	457	464	575	59	228	778	6	M10	6	11	546	26.3

A menos que se indique lo contrario todas las dimensiones en mm / pesos indicados para el equipo en aluminio en Kg



La válvula en iris A2P con su disposición innovadora del accionamiento, dispone de una construcción ligera y robusta para un uso frecuente en numerosos entornos.

Características principales

- Diafragma doble para aplicaciones en línea sin fugas a la atmósfera.
- Apta para materiales para servicio pesado hasta 1600 kg/m³
- Funcionamiento rápido – capaz de abrir y cerrar en un segundo
- Accionada por correa para un funcionamiento silencioso
- Anillo impulsor sobre rodamientos para un funcionamiento suave
- Válvula sellada contra la entrada de polvo
- Diseño compacto
- Sensores de proximidad eléctricos para válvula totalmente abierta, cerrada o intermedia
- Operación mediante motor eléctrico o motor de aire para adaptarse a cada aplicación
- Tamaños de paso de 150mm, 200mm y 300mm
- Partes en contacto con el producto en acero inoxidable 316 *
- Paquetes de interruptores especiales / solenoides para ubicaciones peligrosas *
- Recubrimientos para entornos corrosivos *
- ATEX Certified to Category 2D *

Opcional *



Datos técnicos

Motor eléctrico: Operación mediante motor eléctrico de inducción de 0.37 Kw, 2 polos IP55 indicado para alimentación trifásica de 220/240 – 380/415v – 50 / 60Hz.

Motor de aire: Motor de aire reversible de 0,56 Kw y 3000 rpm que utiliza 1000 l/m de aire comprimido lubricado a 5,6 bar. Los tamaños de los puertos para la válvula de control con motor de aire deben ser como mínimo de 1/2" BSP para alcanzar el caudal de aire requerido

(Véase la tabla neumática en la página 8 para más información)

Válvula A2P equipada con sensores de indicación de posición abierta, cerrada e intermedia

Sensores de proximidad: voltaje nominal 8.2v (seguridad intrínseca), Consumo corriente >3mA y <1mA cuando activado, IP67

Opción para posicionamiento intermedio mediante recuento de pulsos

Sensor de proximidad junto con anillo de "pulso" muescado en el eje de salida del reductor.

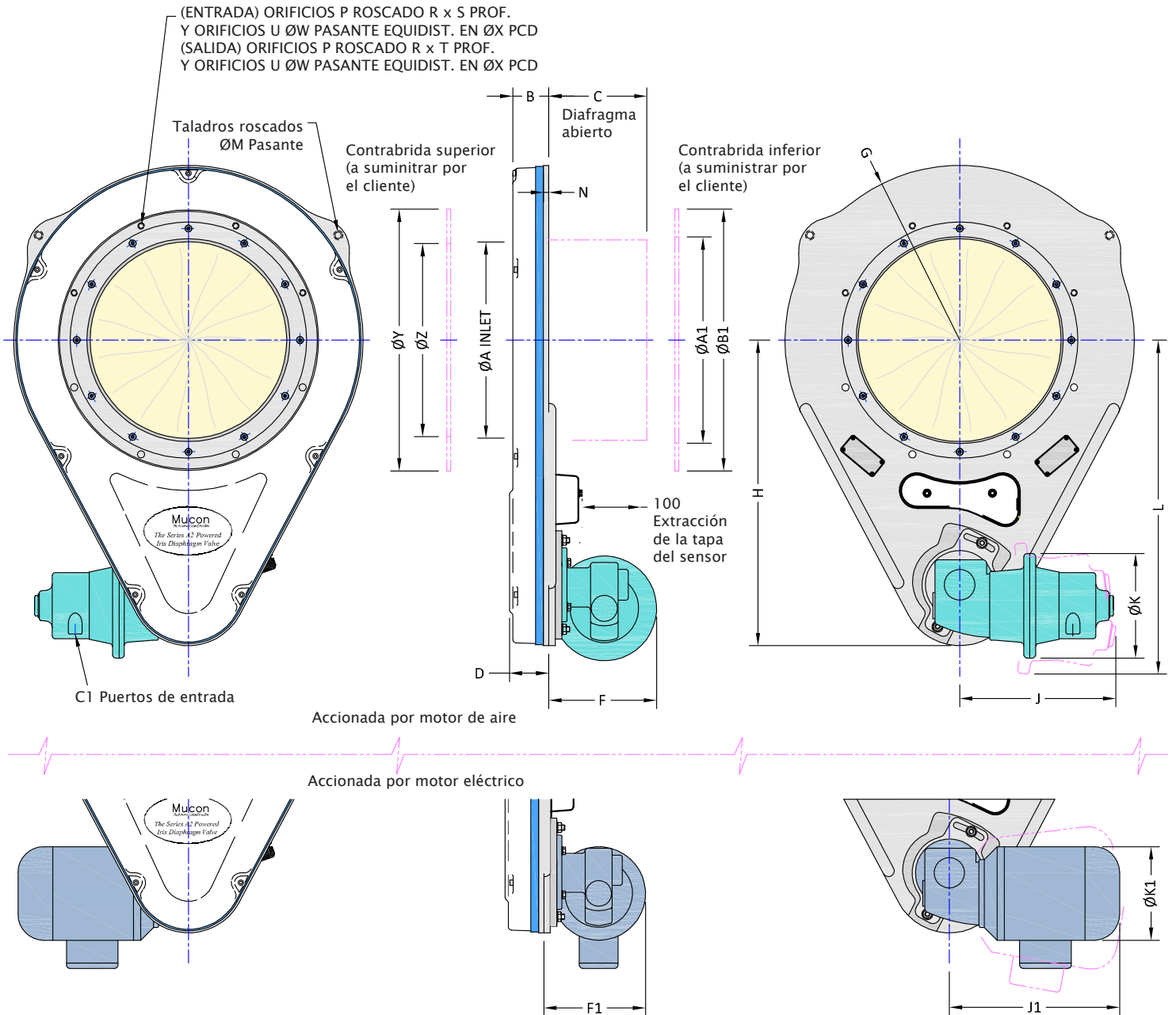
Sensor de proximidad: Voltaje nominal 8.2v (seguridad intrínseca), Consumo corriente >3mA y <1mA cuando activado. IP67

Todos los interruptores tienen un cable de dos metros con salida a través de un puerto simple en la caja de distribución ABS

Opciones

- Conjunto generador de pulsos interno o para mayor precisión un motor con encoder. Ambas opciones pueden proporcionar información posicional del tamaño de la abertura del diafragma entre totalmente abierto y totalmente cerrado. Ideal para sistemas que requieren posiciones intermedias variables o incluso respuesta de lazo cerrado en aplicaciones de pesaje.
- Hay disponible un módulo de control para una integración completa con los sistemas de control del cliente.

Válvulas A2P con accionamiento eléctrico



Ordinarian

Tipo de válvula	Tamaño nominal del paso	A	B	C	D	E	G	H	L	M	N	P	R	S	T	U	W	X	Y	Z	A1	Peso neto
A2P06	150	147	46	75	55	40	180	367	412	10	8	3	M8	15	12	3	9	203	228	142	158	228
A2P08	200	198	46	100	55	40	205	385	430	10	8	3	M8	15	12	3	9	254	280	193	209	280
A2P12	300	300	55	150	60	50	267	467	510	10	8	4	M10	20	15	4	11	378	400	295	315	400

Neumático

Tipo de válvula	Tamaño nominal del paso	F	J	K	C1	D1	E1	Peso neto
A2P06	150	165	196	160	1/4" BSP	0.56	1000	14
A2P08	200	165	196	160	1/4" BSP	0.56	1000	17
A2P12	300	165	240	160	3/8" BSP	1.0	1700	30

Eléctrico

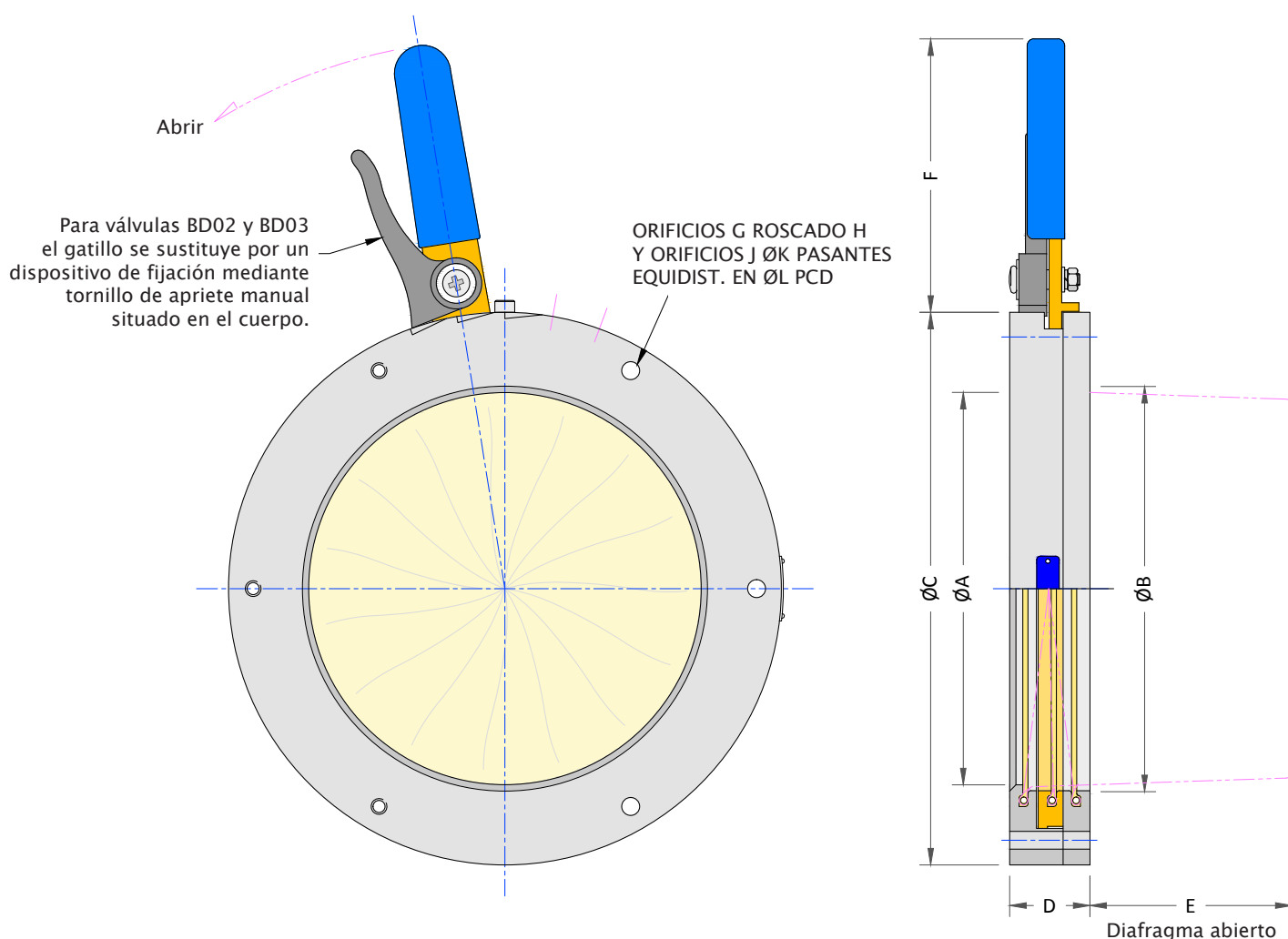
Valve Type	Nominal Bore	F1	J1	K1	Peso neto
A2P06	150	165	196	160	14
A2P08	200	165	196	160	17
A2P12	300	165	240	160	30

A menos que se indique lo contrario todas las dimensiones en mm / pesos indicados para el equipo en aluminio en Kg

La válvula de diafragma en iris de la serie BD dispone de una construcción más simple que las válvulas de diafragma en iris en línea, reduciendo su coste, tamaño y peso.

Características principales

- Diafragma doble para aplicaciones en línea sin fugas a la atmósfera
- Apta para materiales para servicio ligero hasta $560 \text{ Kg} / \text{m}^3$
- Disponible de serie con fijación mediante tornillo de apriete manual para pasos de 50mm a 80mm, proporcionando un control ilimitado del flujo
- Mecanismo de fijación mediante gatillo en otros tamaños
- Diafragmas específicamente seleccionados para adaptarse a la aplicación
- Construcción en aluminio



Tipo de válvula	Tamaño nominal del paso	A	B	C	D	E	F	G	H	J	K	L	Peso neto
BD2	50	51	51	90	20	16	108	3	M6	3	7	73	0.5
BD3	80	76	76	114	20	25	108	3	M8	3	7	98	0.6
BD4	100	102	102	152	27	38	137	3	M8	3	9	133	1.1
BD6	150	152	152	203	29	64	137	3	M8	3	9	184	1.7
BD8	200	203	203	254	30	90	137	3	M8	3	9	237	2.0
BD10	250	254	254	330	45	114	174	4	M10	4	11	305	6.4
BD12	300	305	305	380	45	140	174	4	M10	4	11	356	7.3

A menos que se indique lo contrario todas las dimensiones en mm / pesos indicados para el equipo en aluminio en Kg

Válvulas Serie E

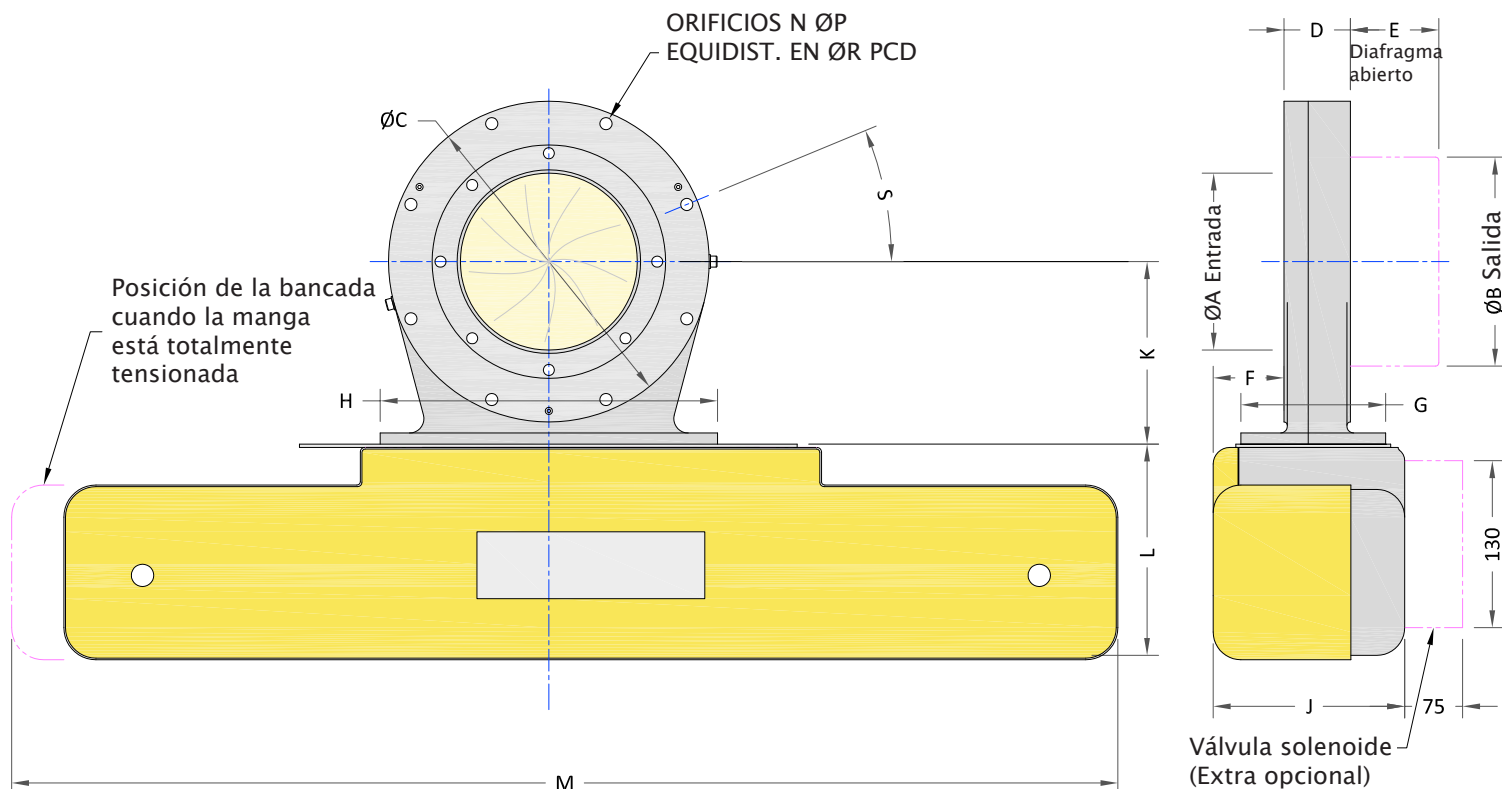
Las válvulas de diafragma en iris de la serie E han sido el “caballo de trabajo” de la gama Mucon durante muchos años. Su diseño extremadamente robusto y los elementos de accionamiento fiables las hace adecuadas para las tareas más difíciles

Características principales

- Diafragma doble para aplicaciones en línea sin fugas a la atmósfera
- Construcción robusta para productos de más de 1600 Kg / m³
- Accionamiento eléctrico o neumático disponible
- Ajuste in situ del diafragma
- Rodamientos internos y materiales de alta calidad para uso frecuente
- Diafragmas seleccionados específicamente para adaptarse a cada aplicación
- Finales de carrera eléctricos o neumáticos para válvula totalmente abierta, cerrada o intermedia
- Partes en contacto con el producto en acero inoxidable 316 *
- Sistema de cierre automático para válvulas neumáticas en caso de fallo eléctrico o de aire *
- Paquetes especiales para ubicaciones peligrosas *
- Numerosos recubrimientos para entornos corrosivos *

Opcional *





Datos técnicos

La operación con cilindros neumáticos usa T litros de aire comprimido a 6 barg por carrera.

Disponible con interruptores reed estándar para posición abierta, cerrada e intermedia.

También disponible con sensores de proximidad de seguridad intrínseca suministrados con guías flotantes.

Interruptores reed estándar tarados a AC/DC 10-230v, 1a < 100mA, potencia contacto (pico) 6W

Conexión neumática estándar sin opción de solenoide:

ED6/8/10 - 3/8" BSP

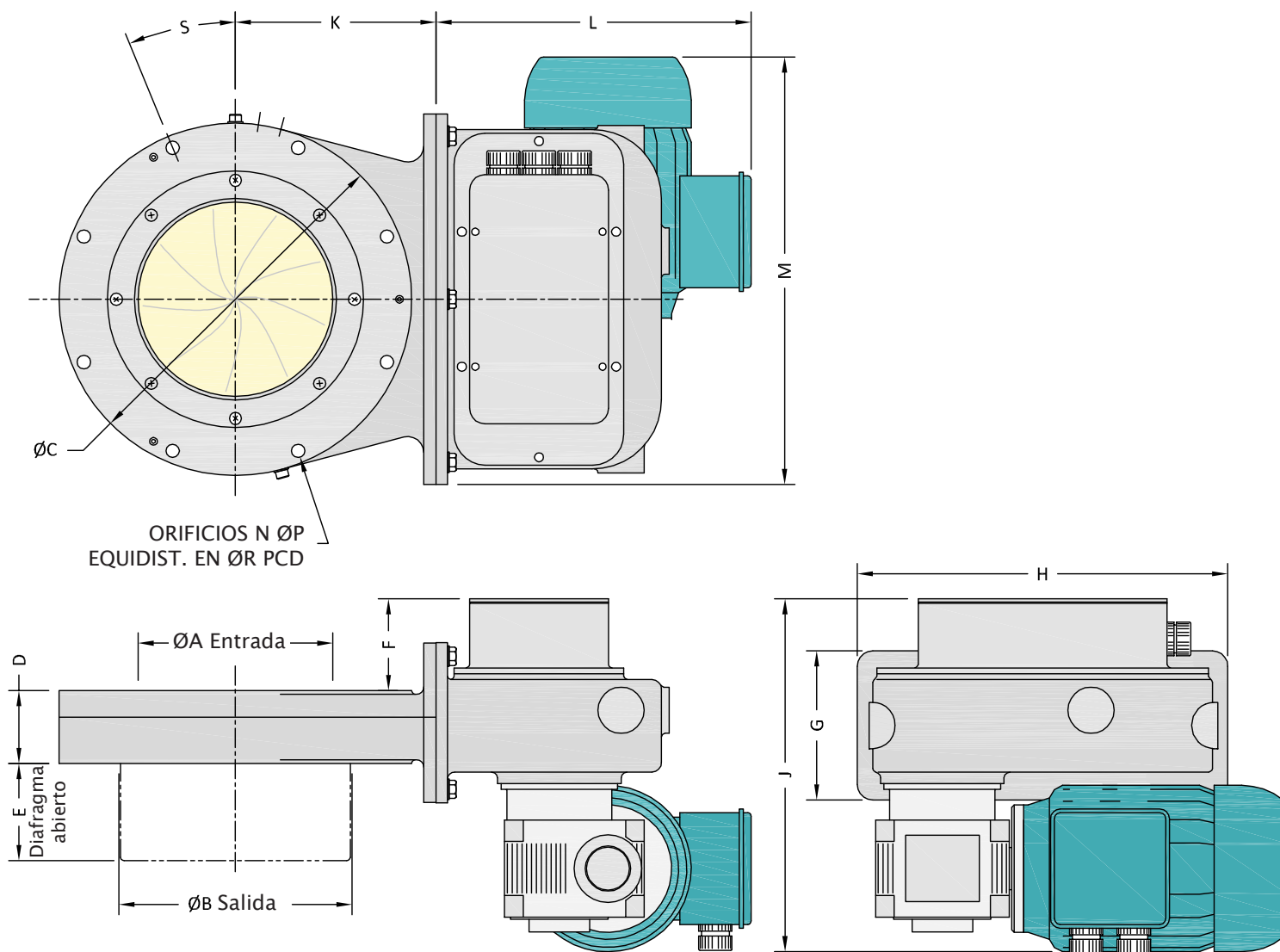
ED12/15/18 - 1/2" BSP

Con opción de solenoide, la conexión es mediante conector neumático de 8 mm

Tipo de válvula	Tamaño nominal del paso	A	B	C	D	E	F	G	H	J	K	L	M	N	P	R	S	T	Peso neto
ED6	150	160	190	290	60	80	67	131	305	177	165	203	1030	8	11	270	22.5°	3.5	25.4
ED8	200	212	240	350	60	110	66	131	305	177	197	203	1030	8	11	324	22.5°	4	28.1
ED10	250	263	292	400	60	130	65	131	305	177	222	203	1030	8	11	375	22.5°	5	30.3
ED12	300	314	343	470	76	160	64	140	356	200	267	214	1336	8	14	438	15°	8.5	52.1
ED15	375	390	420	565	89	200	58	140	356	200	314	214	1336	8	14	533	22.5°	10.5	72.0
ED18	450	467	495	641	89	230	58	140	356	200	352	214	1336	8	14	610	22.5°	12	77.5

A menos que se indique lo contrario todas las dimensiones en mm / pesos indicados en Kg

Válvulas eléctricas Serie E



Datos técnicos

Funcionamiento eléctrico mediante motor de inducción de 0.25 Kw, 4 polos, IP55 indicado para alimentación trifásica de 220 / 240-380 / 415v - 50Hz. 254 / 277 - 440/ 480v - 60Hz.

Corriente a plena carga @ 230v ~ 1.65A @ 415v ~ 0.95A.

Equipado de serie con finales de carrera para posición abierta, cerrada e intermedia.

Acceso a las terminaciones a través de un agujero de Ø 20mm.

Interruptores de 10A @ 125v - 250v AC ó 10A @ 30v DC

Tipo de válvula	Tamaño nominal del paso	A	B	C	D	E	F	G	H	J	K	L	M	N	P	R	S	Peso neto
ED6	150	160	190	290	60	80	76	131	305	291	165	260	352	8	11	270	22.5°	27.2
ED8	200	212	240	350	60	110	76	131	305	291	197	260	352	8	11	324	22.5°	30.3
ED10	250	263	292	400	60	130	76	131	305	291	222	260	352	8	11	375	22.5°	32.6
ED12	300	314	343	470	76	160	66	140	356	306	267	263	393	8	14	438	15°	50.3
ED15	380	390	420	565	89	200	60	140	356	306	314	263	393	8	14	533	22.5°	63.0
ED18	460	467	495	641	89	230	60	140	356	306	352	263	393	8	14	610	22.5°	63.0

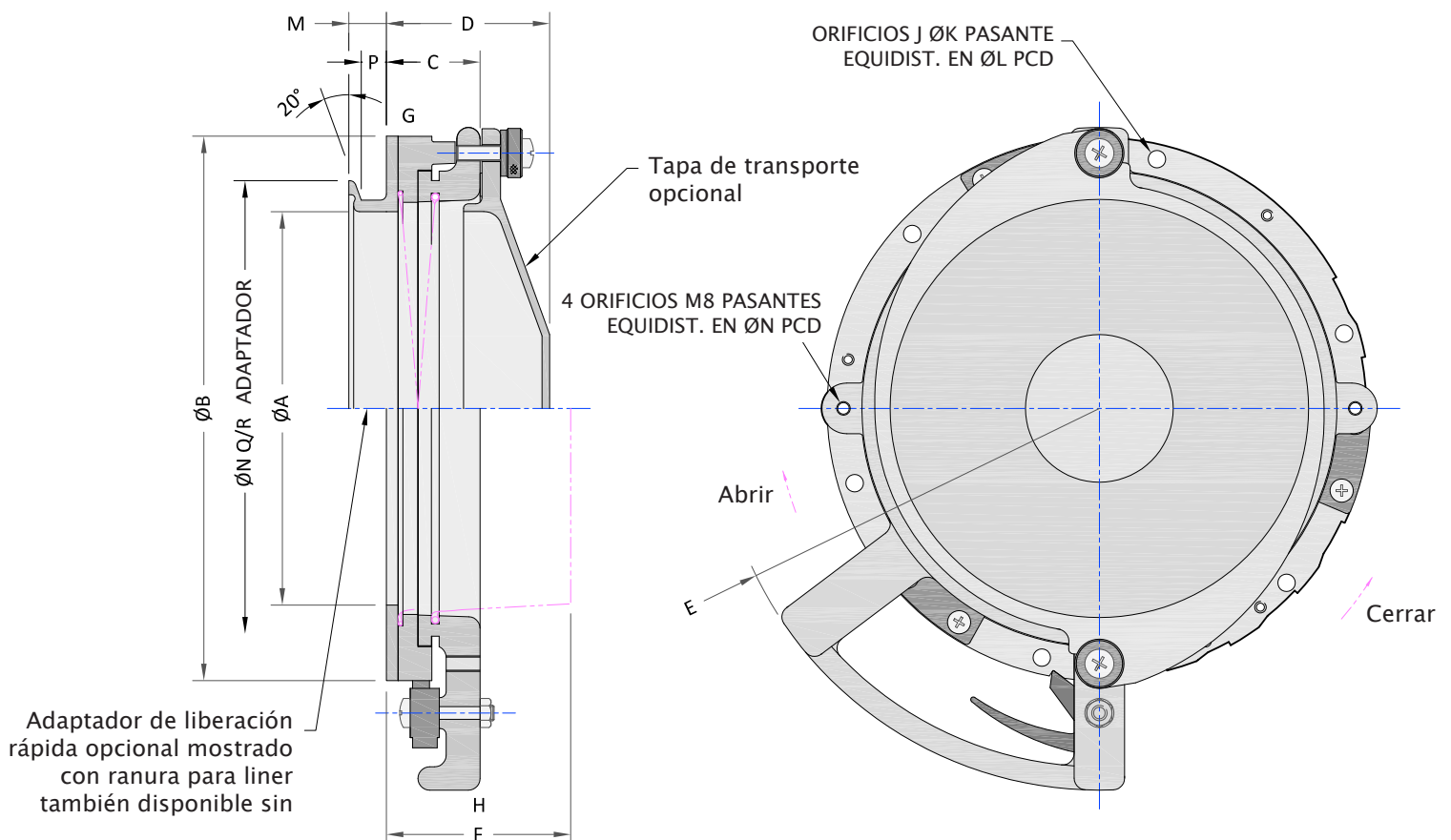
A menos que se indique lo contrario todas las dimensiones en mm / pesos indicados en Kg

Esta válvula compacta de bajo coste ha sido instalada en miles de contenedores IBC por todo el mundo. Su popularidad entre los operarios se debe en gran medida a su fácil manejo, fiabilidad y excelente regulación de las tasas de descarga.

Características principales

- Diafragma simple para cierre estanco al polvo
- Construcción sencilla – apta para materiales hasta 720 Kg / m³
- Ajuste in situ del diafragma
- De accionamiento manual
- Diafragmas seleccionados específicamente para adaptarse a cada aplicación
- Muecas adicionales – Para ajustar el paso de la válvula a diferentes posiciones de apertura (sólo 150mm y 200mm)
- Posiciones de fijación en la brida inferior para una pieza de transición a la salida o una tapa de transporte según indicado (sólo 150mm y 200mm)
- Componentes del cuerpo de la válvula con recubrimientos*
- Muecas adicionales para mejor regulación del flujo* (no disponible en los modelos de 150mm y 200mm)
- Tapa de transporte de liberación rápida para una mayor seguridad durante el transporte*
- Adaptador de liberación rápida para el montaje de la válvula*

Opcional*



Tipo de válvula	Tamaño nominal del paso	A	B	C	D	E	F	G	H	J	K	L	M	N	P	Q	Peso neto
H4	100	102	170	38		144	75	22		6	9	152	20				1.2
H6	150	152	230	50	86	170	100	23	98	6	9	213	20	190	11	209.5	2.0
H8	200	207	283	50	86	197	126	23	98	6	9	264	20	235	13	263.5	2.6
H10	250	264	340	52	103	235	156	27	115	6	11	320	20				3.6
H12	300	314	390	54	103	275	180	31	115	8	9	369	20	350	13		4.5

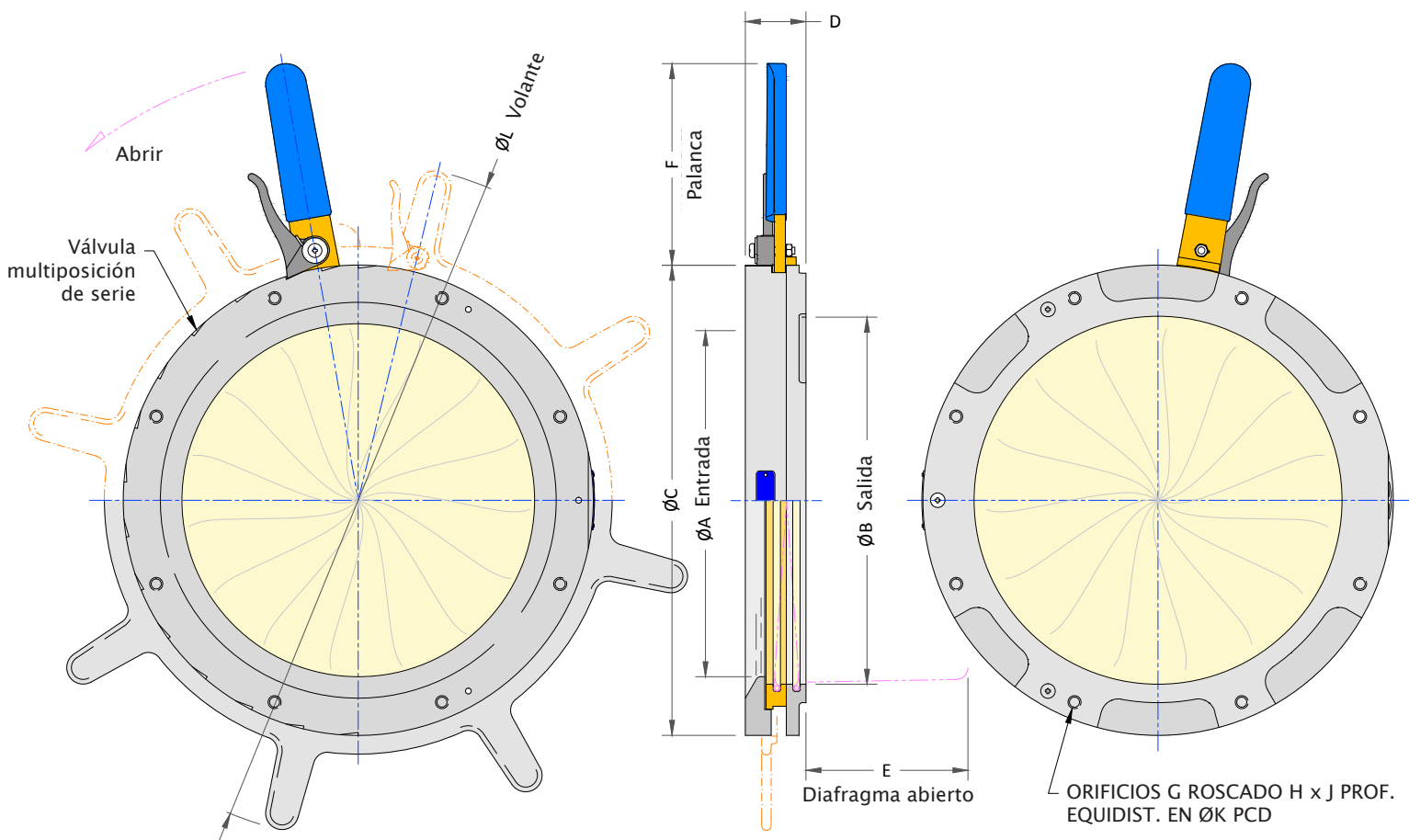
A menos que se indique lo contrario todas las dimensiones en mm / pesos indicados en Kg

Válvulas Serie JS

La válvula de diafragma en iris de la serie JS ha sido específicamente diseñada para su instalación en estaciones de descarga de big-bags para permitir una descarga controlada del producto.

Características principales

- Diseñada específicamente para contenedores FIBC – apta para materiales hasta $1200 \text{ Kg} / \text{m}^3$
- Diafragma simple para cierre estanco al polvo
- Apertura / cierre concéntricos para unas óptimas características de flujo
- Cuerpo con múltiples posiciones para un control del flujo máximo
- Entrada cónica de la válvula evita daños y ayuda al paso del producto
- Diafragmas de tela garantizan cierre suave y efectivo
- Construcción robusta
- Diseño compacto
- Orificios de montaje sólo en la parte inferior, de serie
- Taladros en la brida superior son posibles, como opción



Tipo de válvula	Tamaño nominal del paso	A	B	C	D	E	F	G	H	J	K	L	Peso neto
JS12	300	305	320	406	52	145	174	8	M10	17	378		7.9
JS15	380	381	398	500	60	190		12	M10	18	470	720	13.8
JS18	450	436	464	574	57	235		12	M10	25	546	806	19.2

A menos que se indique lo contrario todas las dimensiones en mm / pesos indicados para el equipo en aluminio en Kg

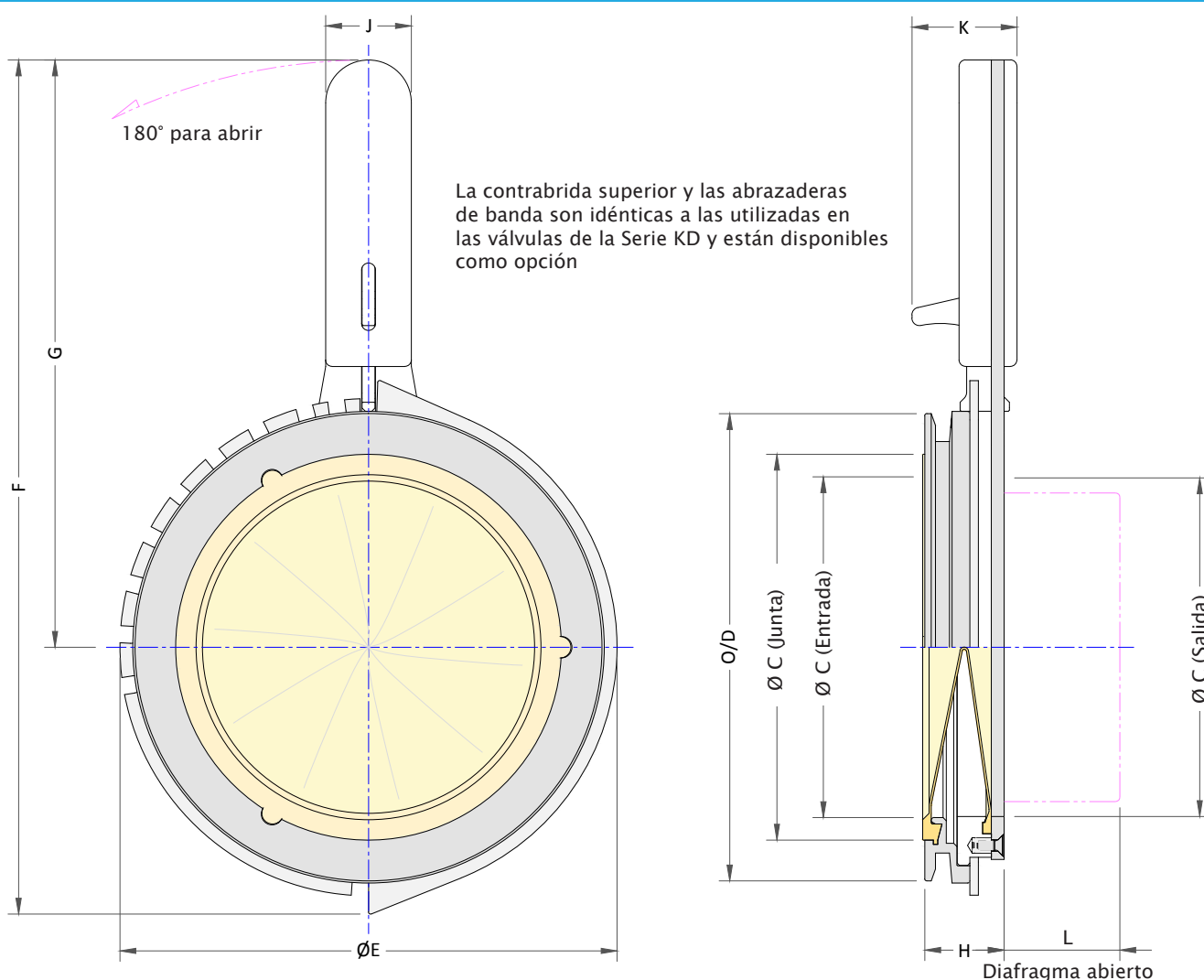
Válvulas Serie KS de accionamiento manual – de liberación rápida

Siguiendo el éxito de la gama estándar de la Serie K de válvulas de diafragma doble. La Serie KS ha sido diseñada con un diafragma simple específicamente para tareas sencillas asociadas a aplicaciones de descarga abierta en los sectores farmacéutico, lácteo y alimentario.

La válvula en iris de la Serie KS tiene las mismas ventajas y características necesarias para las industrias de procesamiento actuales en materia de higiene; fácil montaje y desmontaje para una limpieza rápida y frecuente sin necesidad de herramientas. La válvula de la Serie KS puede suministrarse también con una tapa de transporte para una mayor seguridad.

Características principales

- Excelente control del flujo de material
- Sin atascos
- Ideal para usar con contenedores intermedios (IBC) y aplicaciones de descarga abierta
- Elección de diafragmas de fácil limpieza en conformidad con la FDA
- La velocidad de limpieza reduce el tiempo de inactividad y aumenta la productividad
- Conexión bridada tipo clamp para una liberación rápida



Tipo de válvula	Tamaño nominal del paso	A	B	C	D	E	F	G	H	J	K	L	Peso neto
KS06	150	159	158	180	218	232	400	274	37	40	49	60	3.12
KS08	200	210	218	231	268.5	287	455	302	37	40	49	70	3.85
KS10	250	263	260	284	320	334	502	325	37	40	49	80	4.59

A menos que se indique lo contrario todas las dimensiones en mm / pesos indicados en Kg

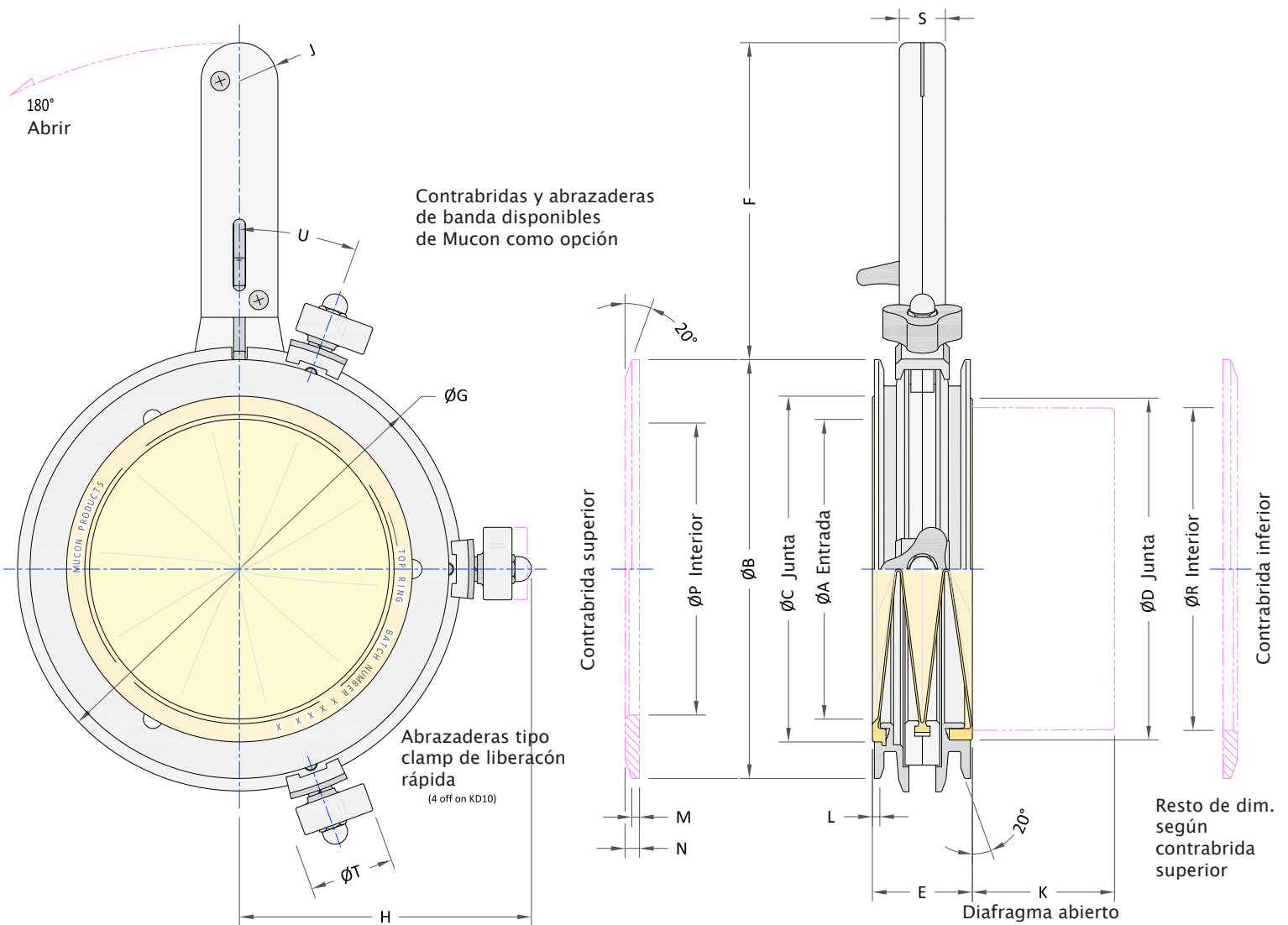
Válvulas Serie K de accionamiento manual - de liberación rápida

Diseñada específicamente para aplicaciones en la industria farmacéutica, láctea y alimentaria, la válvula de la serie K incorpora los beneficios comprobados de las válvulas de diafragma en iris de Mucon.

La válvula Mucon de la serie K cumple con las demandas más exigentes de las industrias de procesamiento actuales en materia de higiene, incluyendo el desmontaje de los equipos sin herramientas y una limpieza completa.

Características principales

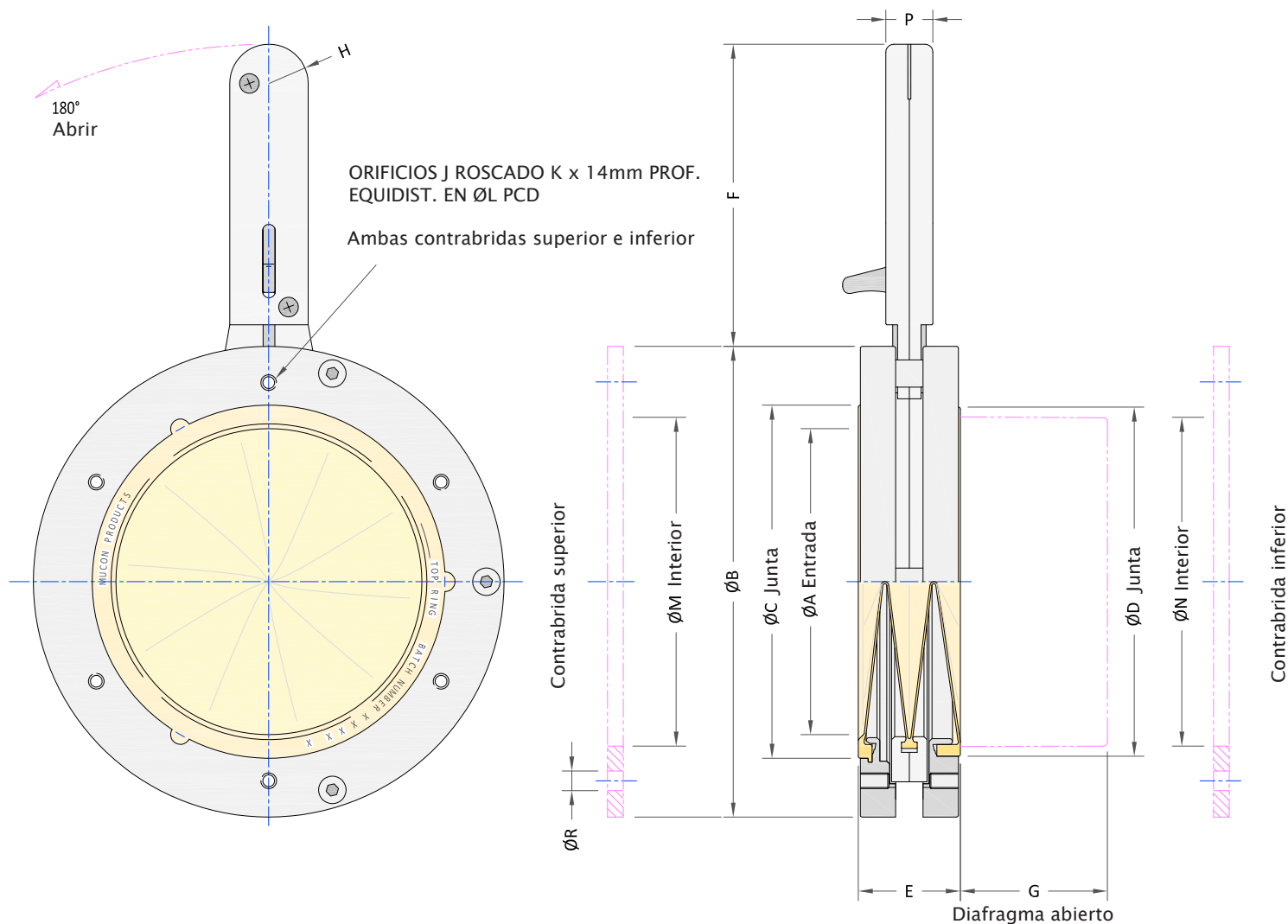
- Sólo el diafragma entra en contacto con el producto
- Elementos de fijación únicos para un rápido montaje
- Diafragma moldeado de fácil limpieza
- Conexiones bridas tipo clamp en modelos de liberación rápida



Tipo de válvula	Tamaño nominal del paso	A	B	C	D	E	F	G	H	J	K	L	M	N	P	R	S	T	U	Peso neto
KD6Q	150	156	218	180	178	52	165	231	152	20	75	4	4	7.5	152	168	24	45	20°	4.0
KD8Q	200	206	269	230	228	52	165	283	180	20	80	4	4.5	8	203	218	24	45	17°	5.1
KD10Q	250	260	323	282	280	52	165	337	210	20	95	4	4.5	8	257	272	24	45	14°	6.5

A menos que se indique lo contrario todas las dimensiones en mm / pesos indicados en Kg

Válvulas Serie K de accionamiento manual – atornilladas



Tipo de válvula	Tamaño nominal del paso	A	B	C	D	E	F	G	H	J	K	L	M	N	P	R	S	Peso neto
KD6B	150	156	240	180	178	52	155	75	20	6	M8	203	152	168	24	10	24	6.6
KD8B	200	206	290	230	228	52	155	80	20	6	M8	254	203	218	24	10	24	8.4
KD10B	250	260	345	282	280	52	155	95	20	8	M10	327	257	272	24	12	24	10.7

A menos que se indique lo contrario todas las dimensiones en mm / pesos indicados en Kg

Válvulas Serie K2P – Actuador neumático o eléctrico

Ahora en su segunda generación, las válvulas en iris actuadas de la serie K2 han sido diseñadas específicamente para aplicaciones automáticas y remotas, complementando las populares versiones de accionamiento manual.

Desarrollada para aplicaciones que requieren un alto nivel de higiene, esta válvula utiliza nuestra tecnología patentada de diafragmas moldeados empleada anteriormente en la gama de válvulas de la serie K.

Nuestros ingenieros han puesto un cuidado especial en compensar los requerimientos de diseño de desconexión rápida, limpieza rápida e higiene con los requerimientos de fiabilidad e integración de sistemas de control, logrando un gran salto tecnológico desde la primera versión de la válvula de la serie K actuada.

Todas las partes del cuerpo se fabrican de serie en acero inoxidable 316. Los diafragmas moldeados en caucho natural, EPDM y silicona están todos fabricados a partir de materiales aprobados por la FDA. El sello del cuerpo está fabricado en caucho de silicona aprobado por la FDA.

Características principales

- El diafragma moldeado se extiende completamente desde la entrada a la salida, doblándose como una junta de la válvula en iris
- Disponible liberación rápida o montaje con tornillos según requerimientos del cliente
- Equipado de serie con interruptor de posición abierta, cerrada e intermedia ajustable
- Tamaños de paso de 150mm a 200mm
- Certificado para categorías ATEX 1D / 2D

Datos técnicos

Motor eléctrico: Motor de inducción de 0.25 Kw, 2 polos, IP66 indicado para alimentación trifásica 230 / 400v 50Hz

Motor de aire: Motor de aire reversible de 0.56 Kw 3000 rpm que utiliza 1000 l/m de aire comprimido lubricado a 5.6 bar
Los tamaños de los puertos para la válvula de control con motor de aire deben ser como mínimo de ½" BSP para conseguir el caudal requerido.

Indicadores de posición abierta, cerrada e intermedia

Sensores de proximidad: voltaje nominal 8.2v (seguridad intrínseca), Consumo corriente >3mA y <1mA cuando activado, IP67, ATEX 2G 1D

Opción para posicionamiento intermedio mediante recuento de pulsos

Sensor de proximidad junto con anillo de "pulso" muescado en el eje de salida del reductor

Sensor de proximidad: Voltaje nominal 8.2v (seguridad intrínseca), Consumo corriente >3mA y <1mA cuando activado, IP67, ATEX 2G 1D

Todos los interruptores tienen un cable de dos metros con salida a través de un puerto simple en la caja de distribución ABS.

Ventajas principales

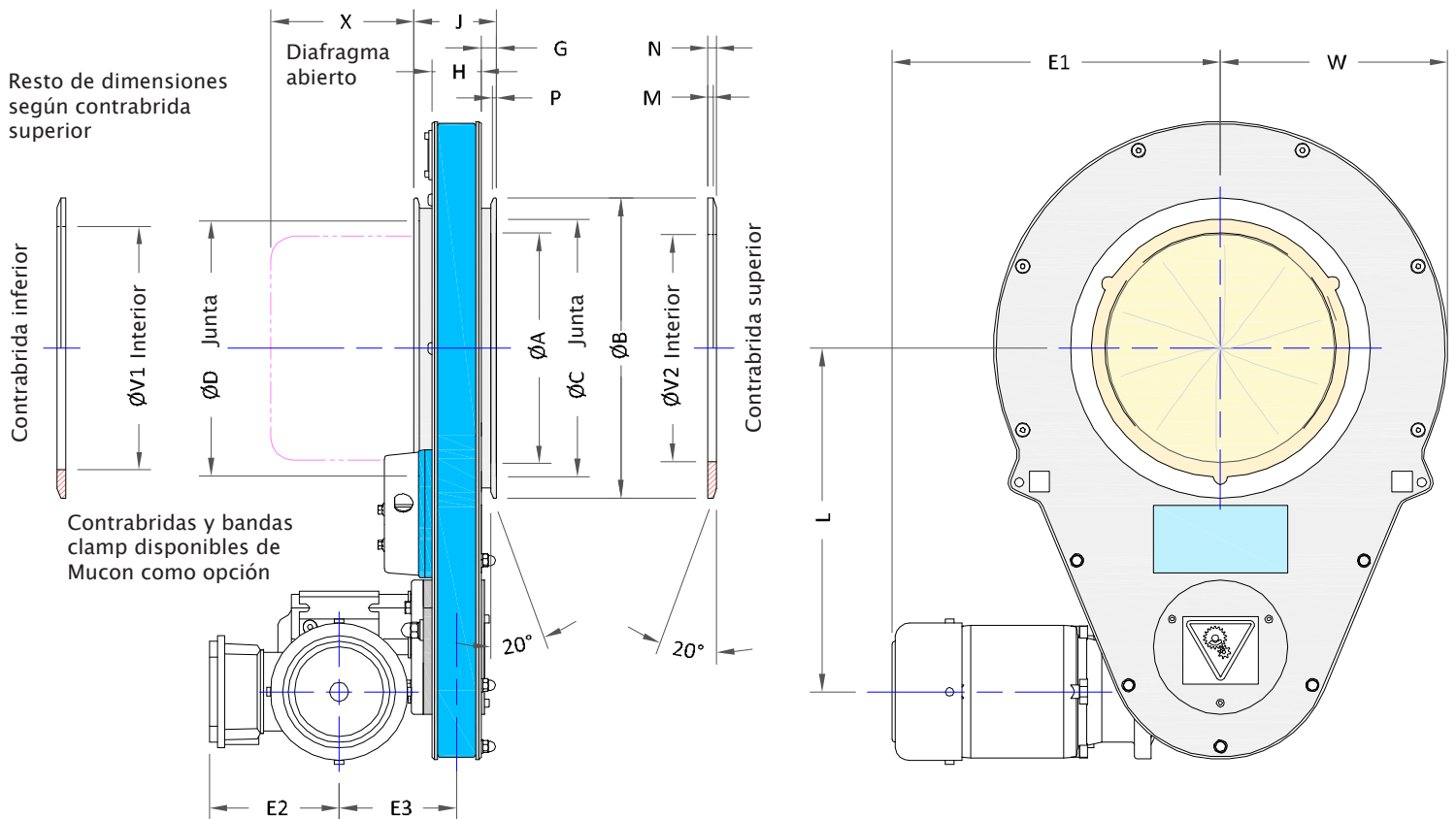
- Sólo el diafragma entra en contacto con el producto
- Fuerte aunque suave con el producto, ideal para pastillas o cápsulas
- Fácil de limpiar

Opciones

- Versiones de montaje con tornillos y de liberación rápida
- Contrabridas soldables con abrazaderas tipo clamp de liberación rápida
- Conjunto generador de pulsos interno capaz de proporcionar información posicional del tamaño de la abertura del diafragma entre totalmente abierto y totalmente cerrado. Ideal para sistemas que requieren posiciones intermedias variables o incluso información de lazo cerrado en aplicaciones de pesaje.

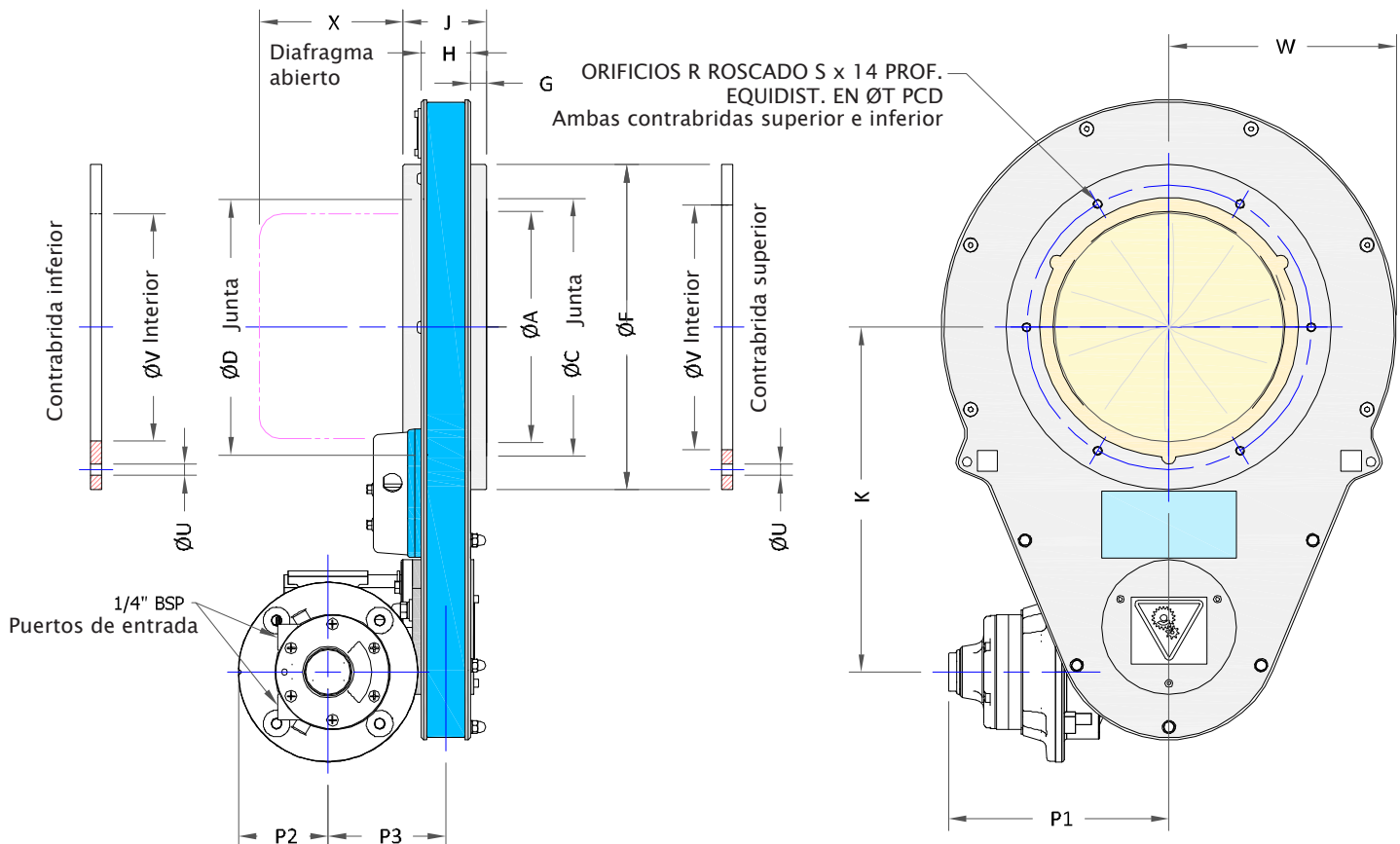


Válvulas Serie K2P - Actuador neumático o eléctrico



Tip Ventila	Tamaño nominal del paso	A	B	C	D	F	G	H	J	K	L	M	N	R	S	T	U	V1	V2	V3	V4	W	X	E1	E2	E3	P1	P2	P3	Peso neto
K2P06	150	156	218	180	178	240	14	44	74	307	307	4	7.5	6	M8	203	7	168	152	168	152	178	72	295	119	105	197	80	105	30.3
K2P08	200	206	269	230	228	290	14	44	74	307	307	4.5	8	6	M8	254	7	218	203	218	203	203	77	295	119	105	197	80	105	32.1

A menos que se indique lo contrario todas las dimensiones en mm / pesos indicados para el motor eléctrico en Kg



Serie AD

- Válvula de salida para silos, depósitos, tolvas y conductos de descarga
- Se puede usar para aplicaciones en línea
- Descarga desde salidas de tamizadores, mezcladores de bandas y mezcladores de doble cono
- Para ensacado manual de material cuando haya uso frecuente
- Control de la descarga desde contenedores a tolvas de pesaje
- Cierre de los "cuellos" de big-bags cuando se necesite una válvula más pequeña que la serie JS12



Serie BD

- Para la protección de pescado durante el transporte y la descarga
- Válvula de salida de doble brida para contenedores IBC
- Válvula de salida para tolvas colectoras de polvo
- Para control (no cierre) del flujo de aire en conductos de ventilación



Serie E

- Usada en salidas de silos para el manejo de sólidos pesados p.ej. arena, cemento, cal en polvo
- Vinculado a puntos de referencia en básculas para un ensacado automático
- Para control (no cierre) del flujo de aire en conductos de ventilación
- Descarga de big-bags cuando se requiere accionamiento automático
- Usada en aplicaciones en línea



Serie H

- Válvula de salida para regular el flujo del fondo de contenedores IBC
- Salida en tolvas colectoras de polvo
- Sellado alrededor de tuberías de plástico en baños de refrigeración en extrusión
- Estrangulamiento del cuello de big-bags cuando se necesite una válvula más pequeña
- La válvula H se puede certificar para ATEX zona 22D siempre y cuando se utilice un material anti-estático para el diafragma

**Serie JS**

- Ideal para estrangular y controlar el flujo de material en contenedores flexibles FIBC / Big-Bags

**Serie K**

- Cualquier aplicación que requiera un alto nivel de higiene y un desmontaje periódico para limpieza, p.ej. industria alimentaria y farmacéutica
- Para el manejo de pastillas o capsulas farmacéuticas. El diafragma blando y la acción suave de la válvula evitan daños en el producto reduciendo significativamente la cantidad de producto de desecho
- Las válvulas de accionamiento manual pueden ser usadas en las paredes de salas blancas para sellado alrededor de cables, tubos o tuberías de servicio
- Válvulas de accionamiento eléctrico para sistemas automatizados donde se requiere una descarga controlada del producto al proceso



Instalación ideal de una válvula de diafragma en iris Mucon

El diafragma abajo indicado muestra la forma de instalación correcta de una válvula de diafragma en iris Mucon.

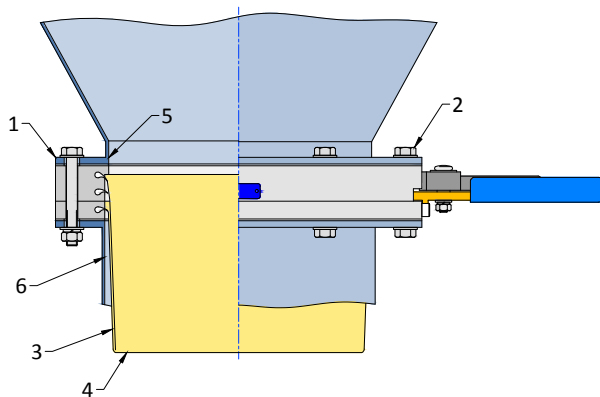
Si se siguen nuestras recomendaciones se conseguirá una vida más larga del diafragma.

Las series AD, BD, JS y K tienen ranuras en las palancas que permiten a las palancas de control moverse a lo largo de 180°.

La instalación de la válvula en iris requiere el uso combinado de tornillos pasantes y tornillos de sujeción.

Cualquier desalineación en la red de tuberías puede provocar que la ranura de la palanca se abra o cierre cuando la válvula en iris está conectada. Una grave desalineación de la red de tuberías pondrá el cuerpo de la válvula bajo tensión lo que causará un rápido desgaste de ciertos componentes de la válvula.

Todas las válvulas llevan una etiqueta que indica la dirección del flujo de material.



1. Las bridas deben ser planas y no estar deformadas.
2. Los pernos de fijación encima y debajo de la ranura de la palanca no deben sobresalir hacia la ranura. Si fuese así, el anillo de control no podrá abrir y cerrar la válvula.
3. Longitud del diafragma abierto bajo la válvula.
4. Debe haber una tolerancia de 12mm entre la base y el diafragma abierto.
5. El diámetro exterior de la tolva debe ser 5mm menor que la salida de la válvula.
6. El diámetro de descarga debe ser 10mm mayor que el diámetro de salida de la válvula.

Uso de Liners (forros)

La necesidad de un liner (o forro) al instalar válvulas de diafragma en iris Mucon se pone de manifiesto cuando la válvula ha sido usada durante un corto periodo de tiempo. Esto es debido a que los liners son eficaces a la hora de combatir tres problemas básicos.

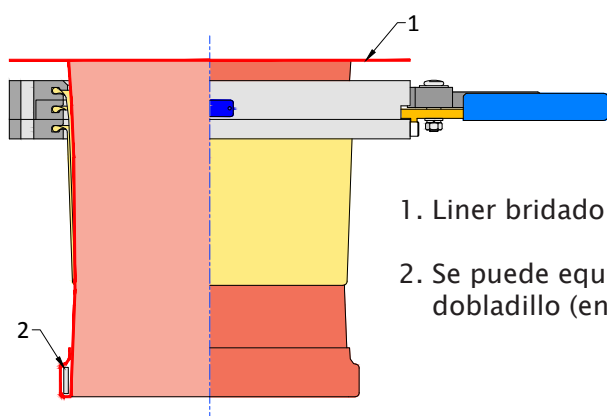
- Asisten la apertura del diafragma cuando se usan polvos muy finos con una baja densidad aparente.
- Combaten el desgaste del diafragma si el material utilizado es particularmente abrasivo.
- Reducen el esfuerzo requerido para operar una válvula cuando se aplica una elevada carga estática sobre la válvula.

Los liners se pueden utilizar individualmente o con un adaptador de liberación rápida.

Liners que asisten en la apertura

Cuando se especifica un diafragma de tela, siempre es necesario tener un determinado peso de material actuando hacia abajo para abrirlo totalmente. Si el material a manipular tiene tendencia a formar puentes a menudo el diafragma sólo se abre parcialmente, ya que el peso del material que actúa sobre el diafragma es insuficiente para abrirlo del todo.

Esta situación se puede corregir si se cuelga un liner bridado a través de la válvula con un anillo de acero inoxidable cosido dentro del dobladillo del liner.



1. Liner bridado

2. Se puede equilibrar con un anillo de acero inoxidable cosido dentro del dobladillo (en caso necesario).

Liners para combatir el desgaste

La vida de un diafragma no se puede cuantificar fácilmente ya que existen numerosas variables a considerar, tales como:

- Número de operaciones por día
- Cantidad de material que pasa por el diafragma cada día
- Abrasividad del material a manipular, etc.

Según nuestra experiencia la vida de un diafragma puede variar entre unos pocos meses y muchos años. Si la vida calculada de un diafragma es de meses, a menudo es conveniente considerar el uso de un liner.

El material más utilizado para un liner para combatir la abrasión es el caucho rojo T893. Se trata de un caucho natural que ofrece un nivel de resistencia a la abrasión mayor que el acero. Cuando se utiliza un liner T893 es importante instalar un diafragma de tela con la válvula en iris para lograr un cierre estanco.

Para aplicaciones en línea con productos de alta densidad aparente se puede utilizar un liner con doble brida.

Diferentes materiales pulverulentos ejercen diferentes presiones sobre un diafragma. Normalmente una válvula de diafragma en iris Mucon se opera fácilmente. Sin embargo, en ocasiones algunos productos fluidos pueden ejercer una alta carga estática sobre la válvula haciendo que la palanca de control sea difícil de operar. Esta situación se debe a:

1. La carga ejercida por el producto comprime firmemente las diversas capas del material del diafragma haciendo que la palanca de control sea difícil de operar.
2. Se ha observado que cuando una válvula de diafragma en iris Mucon está en funcionamiento, el material en la columna adyacente a la "cara superior" de la válvula también intenta girar cuando la válvula se abre.

Ambos problemas se pueden eliminar mediante el uso de un liner.



Vorkauf S.A
Avda. Comandante Franco, 3
28016 Madrid
Spain

TEL: +34 91 3591712
FAX: +34 91 3500431

vorkauf@vorkauf.es
www.vorkauf.es

Process Components Ltd
Graphic House
Bank Street
Macclesfield
Cheshire
SK11 7AR
United Kingdom

T: +44 (0) 1625 412000
F: +44 (0) 1625 412001

sales@mucon.com
www.mucon.com

Mucon is a registered trademark of Process Components Ltd