



## Detectores de Metales Modelo ERS: Protección Óptima para tu Maquinaria

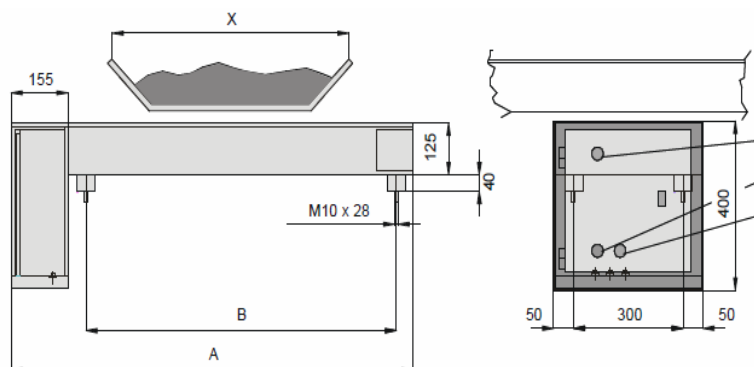
Nuestros detectores de metales de bandeja **modelo ERS**, son instalados bajo la banda transportadora, detectan **cualquier tipo de metal** mezclado con otros productos, protegiendo la maquinaria de trituración.

Generan un **campo electromagnético constante** con un diseño sofisticado y un **microprocesador** que garantiza **alta estabilidad y sensibilidad** frente a vibraciones e interferencias eléctricas.

Son robustos, fiables y fáciles de instalar, sin necesidad de mantenimiento mecánico.

**Certificado CE**

Opcional: **Atex Zona 22 (Ex-3D) y Zona 21 (Ex-2D)**.



X	300	400	500	650	800	1000	1200	1400	1600
A	750	850	950	1100	1250	1450	1650	1850	1950
B	500	600	700	850	1000	1200	1400	1600	1700