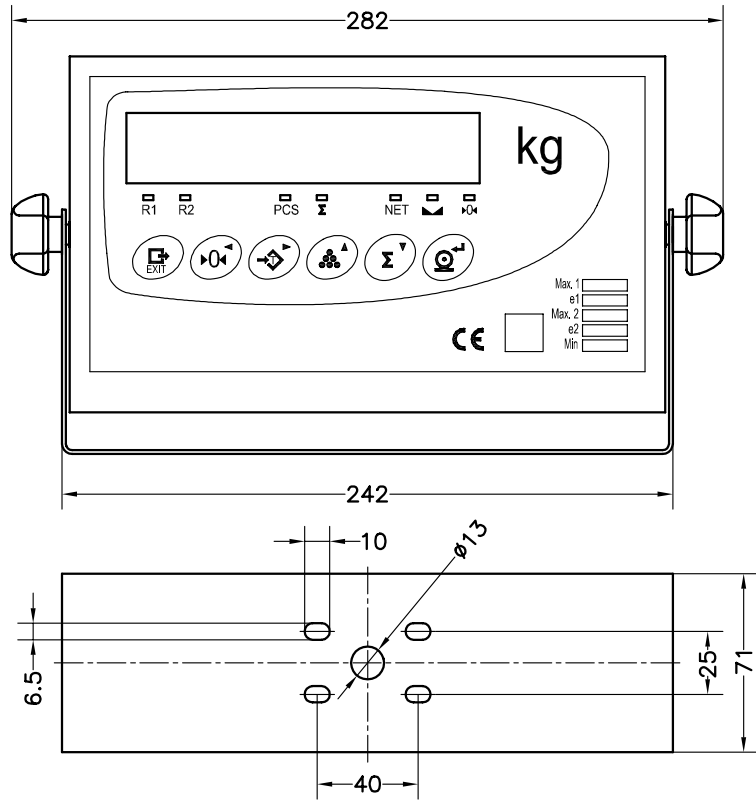
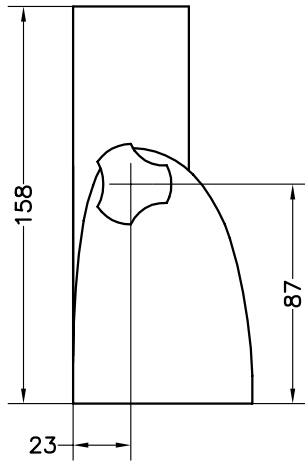


INDICADOR PESO-TARA-CUENTAPIEZAS



El SMART DIGITAL es un Indicador Electrónico de Pesaje para la conexión de hasta 16 células de carga DIGITALES. Dispone de un programa para PC con el que se configura y calibra la báscula muy fácilmente, utilizando la pantalla para mostrar el estado de cada célula de carga por separado, mejorando el proceso de instalación, calibración y mantenimiento.

- **Homologado** según OIML R76 y EN 45501, mono-rango o multi-rango.
- **Display** 7 dígitos LED de 20 mm.
- **Configuración y ajuste por teclado y/o Software PC.**
- **Calibración con masas o numérica.** Permite la puesta en marcha sin disponer de masas, utilizando los valores internos de las células digitales.
- **Ajuste de esquinas** mediante software PC.
- **Precinto de calibración** por software o mecánico.
- **Conexión de hasta 16 células** de carga digitales modelo 740D o compatibles.
- **Comunicación RS-232 y USB** a PC.
- **Comunicación RS-232** a impresora o repetidor.
- **Comunicación MODBUS RTU y ASCII** mediante puertos serie o USB.
- Montaje en **sobremesa, pared o techo.**
- Alimentación externa **100-240 V AC 50/60 Hz.**
- **Protección** aumentada contra **interferencias electromagnéticas**, mediante filtros, ferritas y blindajes.
- **Multi-rango:** permite definir dos rangos de trabajo para trabajar con dos tamaños de división.
- **Tiquet estándar o programable desde PC.**
- **Corrección de linealidad.**
- **Opcional:** (ver tabla de versiones)
 - Memoria Alibi DSD para metrología legal, de más de medio millón de pesadas
 - 4 Entradas digitales
 - 4 Salidas digitales
 - Puertos RS-232 y RS-485 optoaislado
- **Aplicaciones:**
 - Visor de Peso en Básculas Industriales de plataforma, básculas de camión.
 - Indicador de peso en Tanques y Silos.
 - Cuenta piezas y Totalizaciones (acumulación de pesadas).
 - Básculas Pesa Animales / Check-Weighers.



Peso transporte:
SMART: 2.1 kg

Dimensiones en mm.

CARACTERISTICAS TECNICAS

Conexión célula de carga:

| | |
|---|------------------------|
| Máximo número de células digitales conectadas..... | 16 |
| Voltaje de excitación..... | 15 V DC |
| Configuración de parámetros generales y de báscula digital..... | Software PC |
| Longitud cable entre indicador y caja suma..... | max. 700m (ver manual) |

Indicación:

| | |
|--------------|---------------------|
| Display..... | 7 dígitos LED 20 mm |
| Teclado..... | 6 teclas |

Comunicaciones serie:

| | |
|-------------------------------|--|
| Puerto RS-232..... | RS-232C bidireccional |
| Puerto RS-485..... | RS-485 half-duplex optoaislado |
| Puerto USB..... | USB-C para conexión a PC |
| Velocidad de transmisión..... | 115200, 57600, 38400, 19200, 9600, 4800, 2400 y 1200 baudios |
| Número de bits y paridad..... | 8 bits sin paridad, 7 bits paridad "even" y 7 bits paridad "odd" |
| MODBUS..... | RTU y ASCII en todos los puertos |

Alimentación:

| | |
|------------------------|-----------------------------------|
| Conexión a la red..... | 100-240 V AC, 50/60 Hz, 30 W max. |
| Fusible..... | 250 V, 3.15 A fusión lenta |

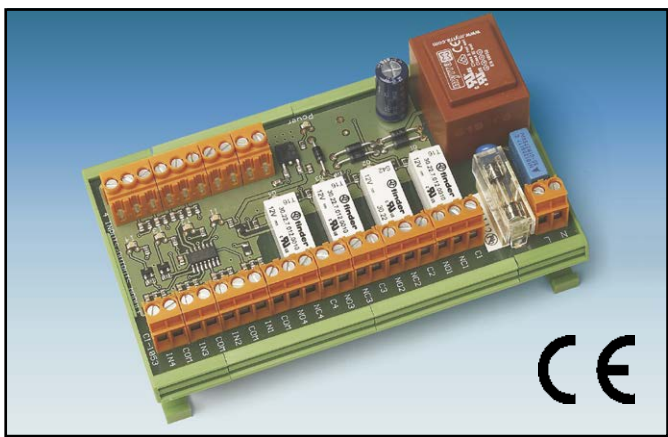
Condiciones de funcionamiento y datos mecánicos:

| | |
|--|----------------------------------|
| Rango de temperatura de operación..... | -10 °C a 40 °C |
| Límite de temperatura..... | -25 °C a 70 °C |
| Tamaño..... | 282 x 158 x 71 mm |
| Montaje..... | Soporte sobremesa, pared o techo |

VERSIONES

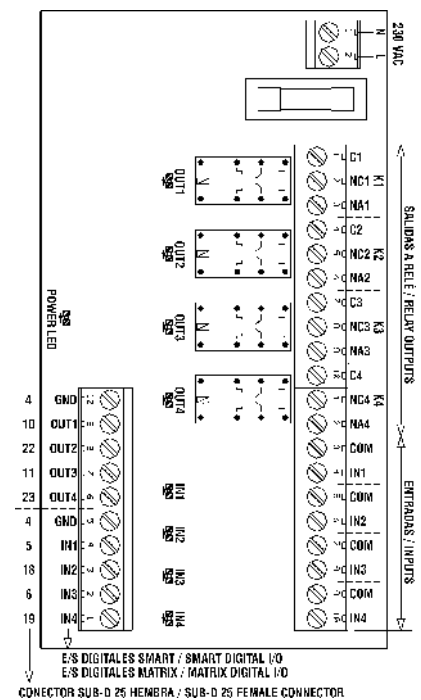
| INDICADOR | SMART DIGITAL | SMART DIGITAL IP65 | SMART DIGITAL IP65 MULTI 2 DSD |
|------------------------------------|----------------|--------------------|--------------------------------|
| Referencia | 89350D | 89351D | 89357D |
| Material caja | Inox | Inox | Inox |
| Grado de protección IP | IP40 | IP65 | IP65 |
| Conectores externos | ✓ | | |
| Conexión por prensaestopas IP65 | | ✓ | ✓ |
| Serial 1 | 1 x RS-232 | 1 x RS-232 | 1 x RS-485 optoaislado/RS-232 |
| Serial 2 | 1 x USB/RS-232 | 1 x USB/RS-232 | 1 x USB/RS-232 |
| Entradas/Salidas Digitales | | | 4/4 |
| Memoria Alibi DSD | | | ✓ |
| Salida 0-5V, 0-10V, 0-20mA, 4-20mA | | | ✓ |
| Reloj Fecha-Hora | | | ✓ |

89319 ACC. 4 RELES SALIDA / 4 ENTRADAS PARA SMART



Este módulo es una placa de conversión para conectar directamente las entradas y salidas de un indicador SMART (versión Multi 1) y suministrar al usuario 4 entradas por contacto y 4 relés externos incluyendo la fuente de alimentación necesaria.

| | | |
|-------------------------------|--|---------------------------------|
| ALIMENTACIÓN | Tensión de alimentación | 230 V AC 50/60 Hz |
| | Fusible | 250 V, 100 mA |
| | Consumo | 2.4 W |
| CONDICIONES DE FUNCIONAMIENTO | Rango de temperaturas de funcionamiento | 25 °C / +50 °C |
| | Límites de temperatura de almacenamiento | -25 °C / +70 °C |
| ENTRADAS Y SALIDAS | Entradas: Tensión máxima | 24 V DC |
| | Salidas a relé | 230 V AC / 0,2A 30 V DC / 1A |
| CARACTERÍSTICAS MECANICAS | Tamaño | 136 x 82 x 57 mm |
| | Peso | 0.2 kg |



OTROS

ACCESORIOS:

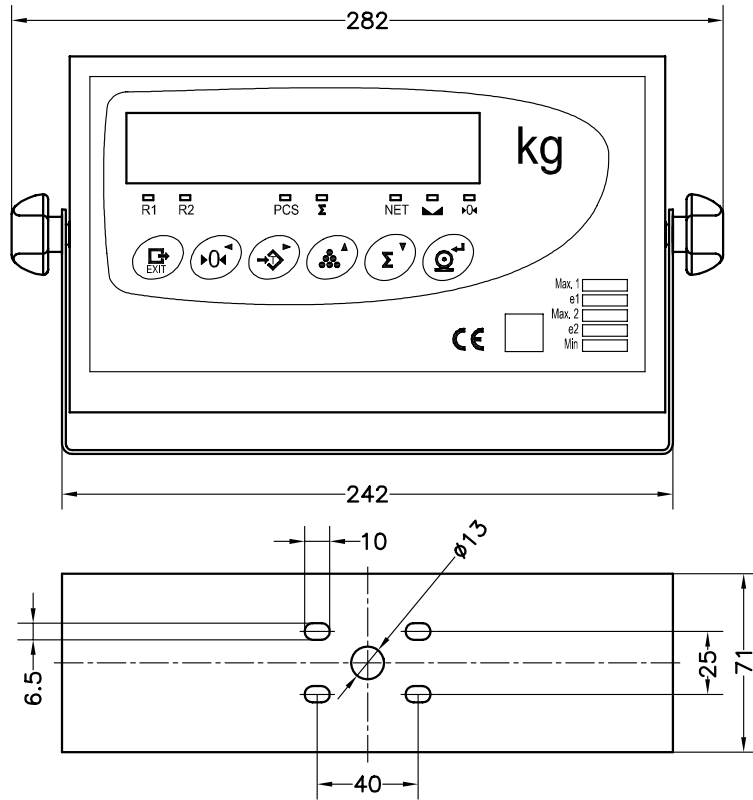
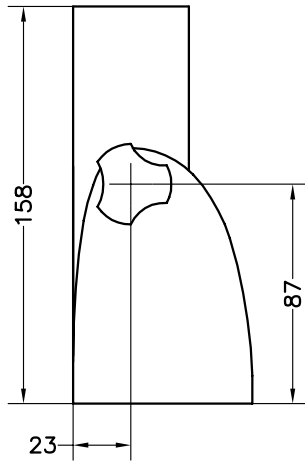
- **89313** Cable impresora 3 m
- **89314** Cable PC 3 m
- **89370** Placa accesorio TIME DSD

WEIGHING INDICATOR



The SMART DIGITAL is an Electronic Weight Indicator to connect up to 16 DIGITAL load cells. It has a PC program with which the scale is configured and calibrated very easily, using the screen to show the status of each load cell separately, improving the installation time, calibration and maintenance process.

- **Approved on OIML R76 and EN 45501**, Single Range or Multi-range
- **Display** 7 digit 20mm LED high bright.
- **Configuration and adjustment by keyboard and/or PC Software**
- **Calibration by Masses or numerical.** Allows to start up the scale without physical masses, using the digital load cells internal values
- **Corner adjustment** by PC software
- **Calibration sealing** by software or mechanically
- **Connect up to 16 digital load cells** model 740D or compatibles
- **Communication RS-232 and USB** to PC
- **Communication RS-232** to a printer or repeater
- **Communication MODBUS RTU and ASCII** by serial ports or USB
- **Mounting: bench/wall mounting kit**
- **External power supply** 100-240 V AC 50/60 Hz
- **High electromagnetic interference protection** using filters, ferrites and shields
- **Multi-range:** for dual range and dual division size
- **Standard Ticket or customized from PC**
- **Linearity correction**
- **Optional:** (see versions table)
 - Alibi Memory DSD legal-for-trade, with more than half million weight registers
 - 4 Digital inputs
 - 4 Digital outputs
 - Communication RS-232 and RS485 opto-isolated
- **Applications:**
 - Weight Indicator for industrial scales and truck scales
 - Weight Indicator for Tanks and Silos
 - Piece counting and Totalizations (accumulation of weights)
 - Animal weighing / Checkweigher



Transport weight:
SMART: 2.1 kg

Dimensions in mm.

TECHNICAL SPECIFICATIONS

Load cell connection:

| | |
|---|------------------------|
| Maximum connection of load cells | 16 |
| Excitation voltage | 15 V DC |
| General parameters and digital scale parameters configuration | Software PC |
| Maximum cable length (indicator – junction box) | max. 700m (see manual) |

Display:

| | |
|----------------|-------------------|
| Type | 7 digit LED 20 mm |
| Keyboard | 6 keys |

Serial Communications:

| | |
|---------------------------------|--|
| RS-232 Port | RS-232C bidirectional |
| RS-485 Port | RS-485 half-duplex opto-isolated |
| USB Port | USB-C for PC connection |
| Transmission rates | 115200, 57600, 38400, 19200, 9600, 4800, 2400 y 1200 bauds |
| Number of bits and parity | 8 bits no parity, 7 bits even parity and 7 bits odd parity |
| MODBUS | RTU and ASCII in all ports |

Power:

| | |
|--------------------|-----------------------------------|
| Power supply | 100-240 V AC, 50/60 Hz, 30 W max. |
| Fuse | 250 V, 3.15 A slow fusion |

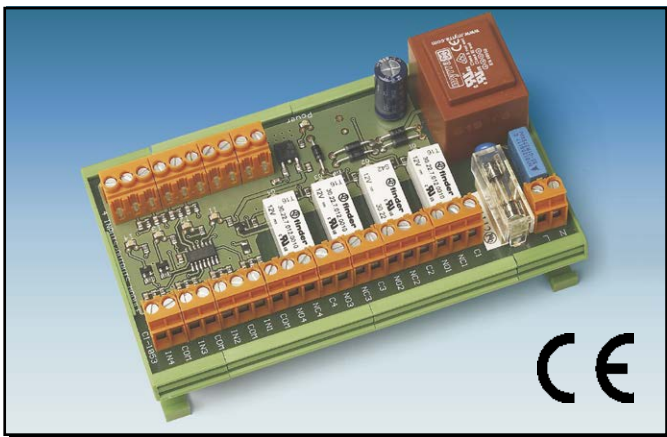
Environmental and Mechanical:

| | |
|-----------------------------|-------------------------|
| Operating temperature | -10 °C a 40 °C |
| Storage temperature | -25 °C a 70 °C |
| Size | 282 x 158 x 71 mm |
| Mounting | Bench/Wall mounting kit |

VERSIONS

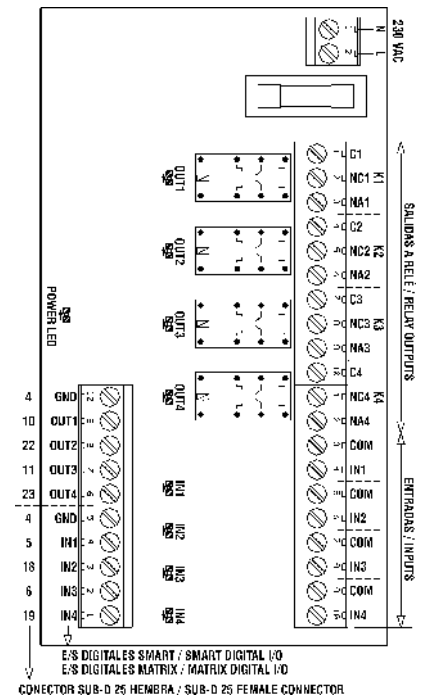
| INDICATOR | SMART DIGITAL | SMART DIGITAL IP65 | SMART DIGITAL IP65 MULTI 2 DSD |
|------------------------------------|----------------|--------------------|---------------------------------|
| Reference | 89350D | 89351D | 89357D |
| Enclosure material | Inox | Inox | Inox |
| IP protection | IP40 | IP65 | IP65 |
| External connector | ✓ | | |
| Cable gland IP 65 connector | | ✓ | ✓ |
| Serial 1 | 1 x RS-232 | 1 x RS-232 | 1 x RS-485 opto-isolated/RS-232 |
| Serial 2 | 1 x USB/RS-232 | 1 x USB/RS-232 | 1 x USB/RS-232 |
| Digital input/output | | | 4/4 |
| Alibi memory DSD | | | ✓ |
| Output 0-5V, 0-10V, 0-20mA, 4-20mA | | | ✓ |
| Clock function | | | ✓ |

89319 ACC. 4 OUTPUT RELAYS / 4 INPUTS FOR SMART



This module is a conversion unit that directly connects the logical inputs and outputs of the SMART indicator and provides the user with 4 contact inputs and 4 relay outputs as well as the necessary power supply.

| | | |
|----------------------------|-----------------------------|---------------------------------|
| POWER | Input voltage | 230 V AC 50/60 Hz |
| | Fuse | 250 V, 100 mA |
| | Consumption | 2.4 W |
| OPERATING CONDITIONS | Operating temperature Range | 25 °C / +50 °C |
| | Storage Temperature limits | -25 °C / +70 °C |
| INPUTS AND OUTPUTS | Inputs: Maximum Voltage | 24 V DC |
| | Relay Outputs | 230 V AC / 0,2A 30 V DC / 1A |
| MECHANICAL CHARACTERISTICS | Size | 136 x 82 x 57 mm |
| | Weight | 0.2 kg |



OTHER

ACCESSORIES:

- **89313** Printer cable 3 m
- **89314** PC cable 3 m
- **89370**
Acc. board TIME DSD