

INDICADOR ALFANUMERICO DE PESO CON DISPLAY GRAFICO



■ VERSIONES:

89400 MATRIX II

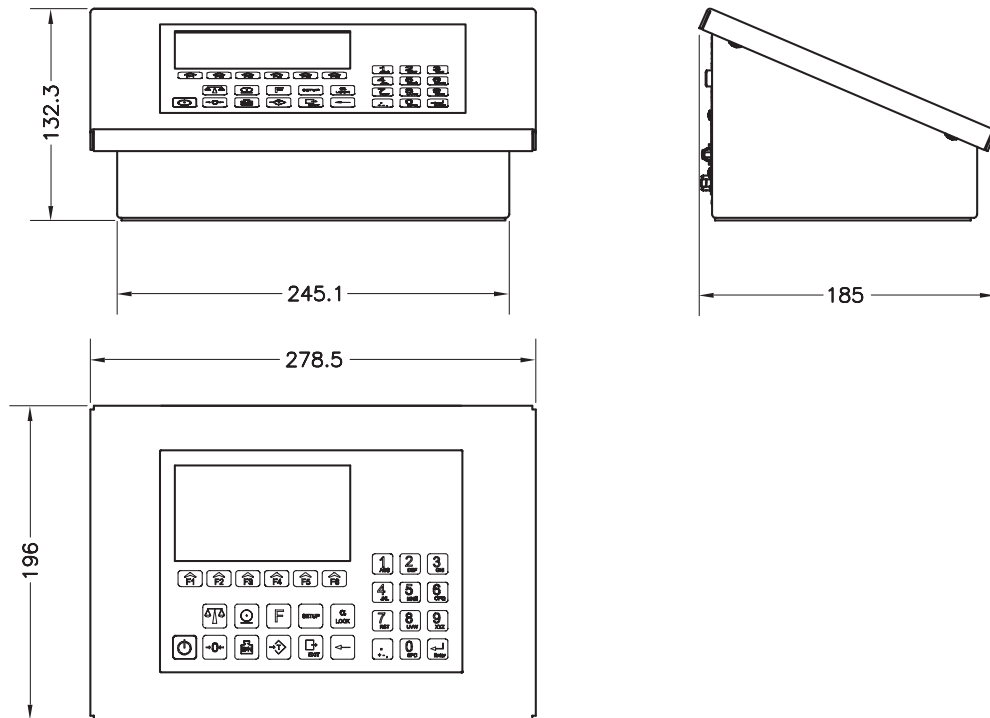
Indicador para células analógicas

89400D MATRIX II DIGITAL

Indicador para células digitales



- Indicador alfanumérico con display gráfico monocromo de 240x128 puntos.
- **Homologado** según **OIML R76** y **EN 45501**, monorango o multirango.
- **Configuración y ajuste por teclado y/o remoto** a través de puerto de comunicaciones.
- **Monobáscula** con versiones para células analógicas (Ref.89400) o para células digitales (Ref.89400D), ampliable a **Bibáscula** mediante placas interfase adicionales.
- **Fecha y hora.**
- **Amplias posibilidades de conectividad:**
 - **Dos puertos RS-232:** Bidireccionales para comunicaciones a PC, impresora o repetidor.
 - **Un puerto RS-485:** Comunicaciones en red hasta 1200m. Adicionalmente puede comunicarse con dispositivos externos de E/S digitales, salidas analógicas, placas de relés, etc.
 - **Un puerto adicional libre:** para ampliación del equipo a diversos buses de campo.
- **Teclado alfanumérico** en panel frontal y conector para teclado externo tipo PC USB.
- **Fuente de alimentación universal** 100-240 V AC 50/60 Hz y 10-24 V DC
- **Caja en acero inoxidable. Montaje:** Sobremesa o empotrable. Protección IP40. Opcional: Accesorio para anclar en pared o techo.
- **Multirango:** Permite definir dos rangos de trabajo y dos tamaños de división.
- **Tiquet configurable.**
- **Corrección de linealidad.**
- **Precintos que permiten el mantenimiento:** Precinto por software mediante contador de calibración interno, o precinto mecánico (sello o adhesivo) de bloqueo del interruptor trasero.
- **Microprocesador** de 32 bits, con memoria Flash que permite la actualización del software a través de puerto serie para la carga de nuevas aplicaciones.
- **Aplicaciones seleccionables:** Pesa-camiones, industrial, dosificación.



Dimensiones en mm.

Peso transporte: 3.2 kg

CARACTERISTICAS ADICIONALES:

89400 MATRIX II Indicador para células analógicas:

- A/D 24 bits; 16 millones de divisiones internas; 100.000 divisiones externas; 50 lecturas/seg. Hasta 8 células de 350 Ω o 16 células de 700 Ω . Alimentación células 6 V DC. Homologado 6000 div. a 0.6 μ V/d.
- Pre-calibrado por tensión mV: Puesta en marcha sin necesidad de disponer de masas para calibrar, entrando la capacidad y sensibilidad nominal en mV/V de las células de carga.

89400D MATRIX II DIGITAL Indicador para células digitales:

- Hasta 16 células digitales. Distancia entre indicador y báscula hasta 1200m.
- Pre-calibración digital: Puesta en marcha sin necesidad de disponer de masas para calibrar gracias al pre-calibrado de las células. Ajuste de esquinas automático o manual. Diagnóstico individual del estado de las células de carga.

ACCESORIOS OPCIONALES:

- 89313** CABLE MATRIX IMPRESORA (3 metros)
- 89314** CABLE MATRIX PC (3 metros)
- 89320** TECLADO PC USB
- 89401** AMPLIACIÓN 2ª BÁSCULA PARA CÉLULAS ANALÓGICAS
- 89402** AMPLIACIÓN 2ª BÁSCULA PARA CÉLULAS DIGITALES

APLICACIONES SELECCIONABLES:

Pesa-camiones: Software para la gestión de entrada y salida de vehículos en plantas, con control de primeras y segundas pesadas y base de datos que gestiona y almacena toda la información (matrículas, artículos, clientes/proveedores, entradas/salidas, asignación de taras prefijadas a cada camión, etc.), así como la impresión de los correspondientes tickets y listados. Memoria en RAM con batería interna. Multilingüe: Español, Inglés, Francés, Alemán, Portugués y Checo.

Industrial:

- Peso-Tara.
- Cuenta Piezas.
- Totalizaciones (acumulación de pesadas).
- Taras prefijadas programables.

Dosificación.

- 89404** AMPLIACIÓN PUERTO RS-232 OPTO-AISLADO
- 89405** AMPLIACIÓN PUERTO RS-485 OPTO-AISLADO
- 89406** MÓDULO ENTRADAS/SALIDAS DIGITALES
- 89407** MÓDULO SALIDA ANALÓGICA: 0-5 V, 0-10 V, 0-20 mA y 4-20 mA
- 89409** AMPLIACION PUERTO ETHERNET

ALPHANUMERIC WEIGHING INDICATOR WITH GRAPHIC DISPLAY



■ VERSIONS:

89400 MATRIX II

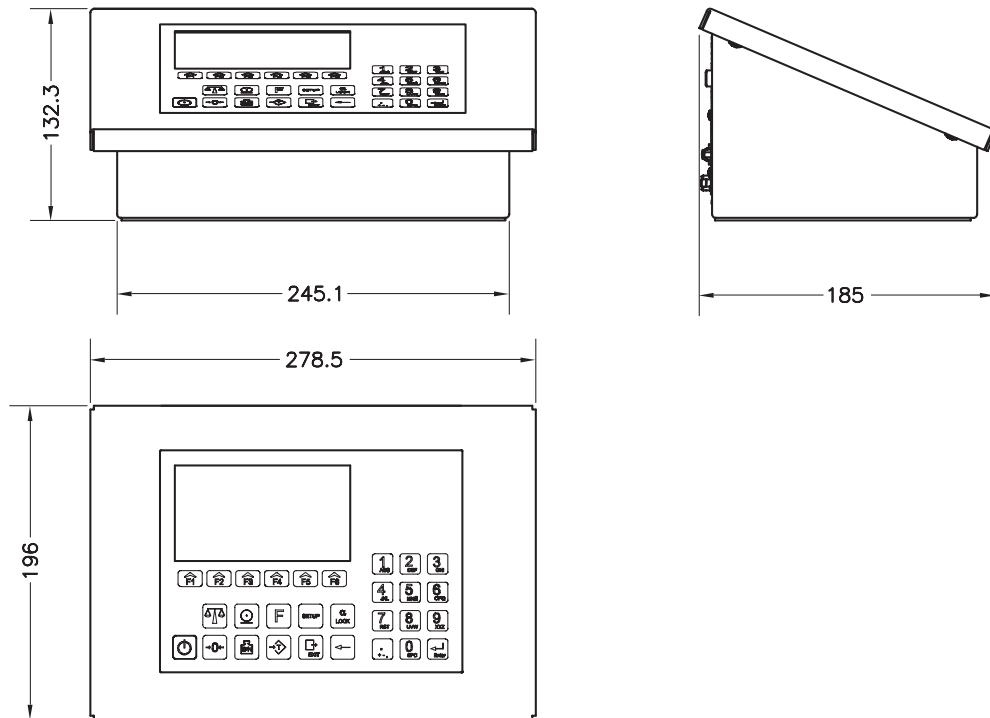
Indicator for analog load cells

89400D MATRIX II DIGITAL

Indicator for digital load cells



- Alphanumeric Weighing Indicator with graphic monochrome display 240x128 pixels.
- **OIML R76 & EN 45501 Approved**, monorange or Multi-range.
- **Calibration and configuration by keyboard and/or remote** by communication port.
- **Single Scale Connection** for analog load cells (Ref.89400) or digital load cells (Ref.89400D) enlarged to **Double Scale Connection** by additional interface boards.
- **Time & Date.**
- **Several connectivity possibilities:**
 - **Two RS-232 ports:** Bidirectional for PC communications, printer or remote display.
 - **One RS-485 port:** Network communications up to 1200m. Additionally, it's possible to be connected with external dispositives of digital I/O, analog outputs, relay boards, etc.
 - **One additional free port:** to extend the indicator to several fieldbuses.
- Integrated front panel **alphanumeric keyboard** and connector for an external standard PC USB keyboard.
- **Universal power supply** 100-240 V AC 50/60 Hz and 10-24 V DC
- **Stainless Steel enclosure.** Desktop or Panel mounting. Protection IP40. Optional: Wall mounting kit.
- **Multi-range:** Allows two working ranges for two division sizes.
- **Configurable Ticket.**
- **Linearity correction.**
- **Metrological sealing for easy maintenance:** Software sealing by internal calibration counter, or mechanical sealing for blocking calibration switch.
- **Microprocessor** of 32 bits, with Flash memory that allows the software update through a serial port for loading new applications.
- **Selectable applications:** Weighbridge, industrial, dosing.



Dimensions in mm.

Transport weight: 3.2 kg

ADDITIONAL CHARACTERISTICS:

89400 MATRIX II Indicator for analog load cells:

- A/D 24 bits, 16 millions internal div.; 100.000 external divisions; 50 reading/sec.
Power up to 8 load cells (350 Ω) or up to 16 load cells (700 Ω), at 6 V DC excitation.
6000 div. at 0.6 μ V/d approval.
- Milivolt pre-calibration: Allows start-up without calibration masses calibration by entering the load cell nominal capacity and nominal sensitivity in mV/V.

89400D MATRIX II DIGITAL Indicator for digital load cells:

- Power up to 16 digital load cells. Distance between the Indicator and the scale up to 1200m.
- Digital pre-calibration: Allows start-up without mass calibration thanks to the pre-calibration of digital load cells. Automatic or manual corner adjustment. Individual load cell diagnostic.

OPTIONAL ACCESSORIES:

- 89313** MATRIX-PRINTER CABLE (3 Meters)
- 89314** MATRIX-PC CABLE (3 Meters)
- 89320** PC USB KEYBOARD
- 89401** AMPLIATION 2nd SCALE FOR ANALOGUE LOAD CELLS
- 89402** AMPLIATION 2nd SCALE FOR DIGITAL LOAD CELLS

SELECTABLE APPLICATIONS:

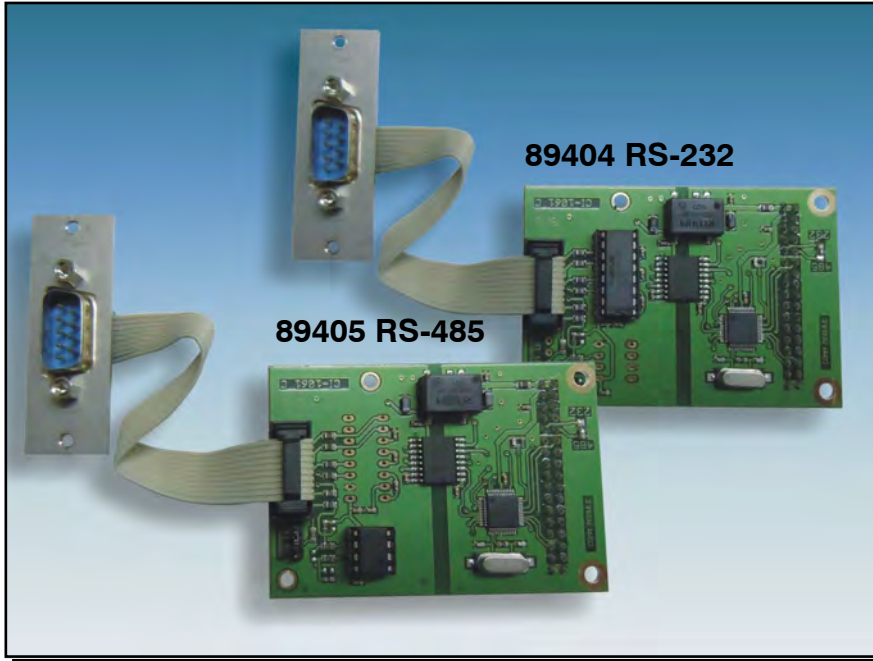
Weighbridge: Software for management of vehicle entrance and exit in plants, with first and second weighing control and a database that manages and stores all the information (registration numbers, products, customers/suppliers, entrances/exits, truck pre-fixed tare values, etc.), as well as the printing of its corresponding tickets and listings. Data stored in a permanent internal battery powered RAM memory. Multilingual: English, French, German, Spanish, Portuguese and Czech.

Industrial:

- Weight-Tare.
- Piece counting.
- Weight accumulation.
- Programmable pre-fixed tares.

Dosing

- 89404** RS-232 OPTO-ISOLATED EXPANSION PORT
- 89405** RS-485 OPTO-ISOLATED EXPANSION PORT
- 89406** DIGITAL INPUTS/OUTPUTS MODULE
- 89407** ANALOG OUTPUT MODULE:
0-5V, 0-10V, 0-20mA and 4-20mA
- 89409** ETHERNET EXPANSION PORT

ACC. AMPLIACIÓN PUERTO RS-232/RS-485 OPTO-AISLADO MATRIX II
ACC. RS-232/RS-485 OPTO-ISOLATED EXPANSION PORT MATRIX II


- 1 puerto serie adicional RS-232 (Acc. **89404**) ó RS-485 half-duplex (Acc. **89405**).
- Detección automática como COM4 del MATRIX II.
- Aislamiento galvánico entre MATRIX II y periférico.
- Parámetros de comunicación configurables (hasta 115200 bps).
- Comunicaciones con impresora, repetidor de peso, ordenador u otros equipos.
- Montaje en el interior del equipo sin necesidad de soldadura.
- Peso transporte: 0.06 kg.

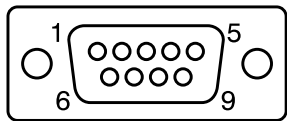
Características adicionales para RS-485

- Especialmente indicado para instalaciones con largas distancias entre indicador y periférico u ordenador.
- Permite el control de los módulos externos.

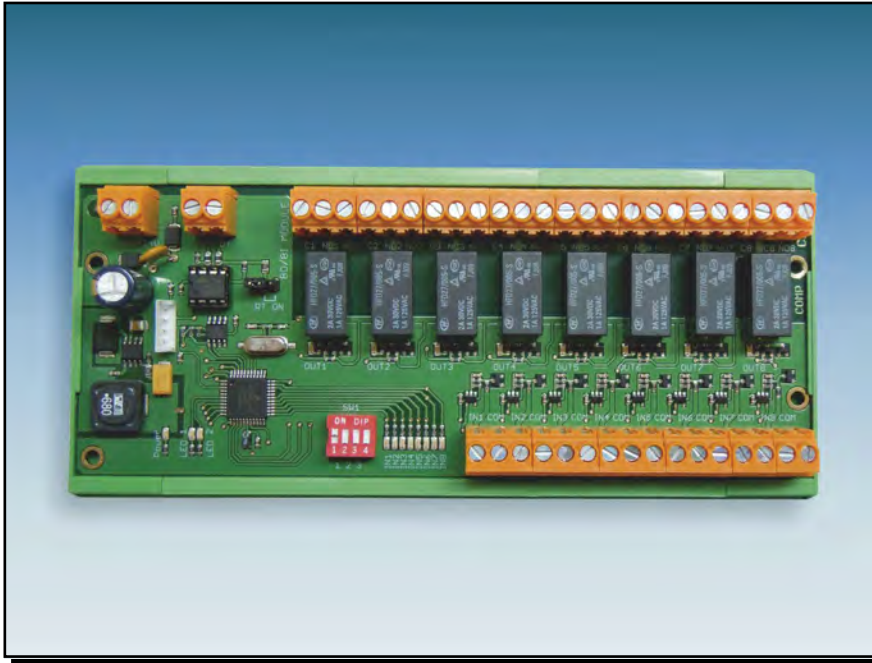
- 1 additional serial port RS-232 (Acc. **89404**) or RS-485 half-duplex (Acc. **89405**).
- Automatic detection as MATRIX II COM4.
- Galvanic isolation between MATRIX II and peripheral.
- Configurable communication parameters (up to 115200 bps).
- Communication with printer, remote display, computer or other equipments.
- Mounted inside of the MATRIX II without welding.
- Transport weight: 0.06 kg.

Additional specifications for RS-485

- Specially suitable for installations with long distances between indicator and peripheral or computer.
- Can be used to control external modules.

Acc. 89404 (RS-232)			Acc. 89405 (RS-485)	
PIN	SEÑAL/SIGNAL		PIN	SEÑAL/SIGNAL
2	RxD	1	A (DATA+)	
3	TxD	5	GND	
5	GND	6	B (DATA-)	

ACC. MODULO ENTRADAS/SALIDAS DIGITALES MATRIX II ACC. DIGITAL INPUTS/OUTPUTS MODULE MATRIX II

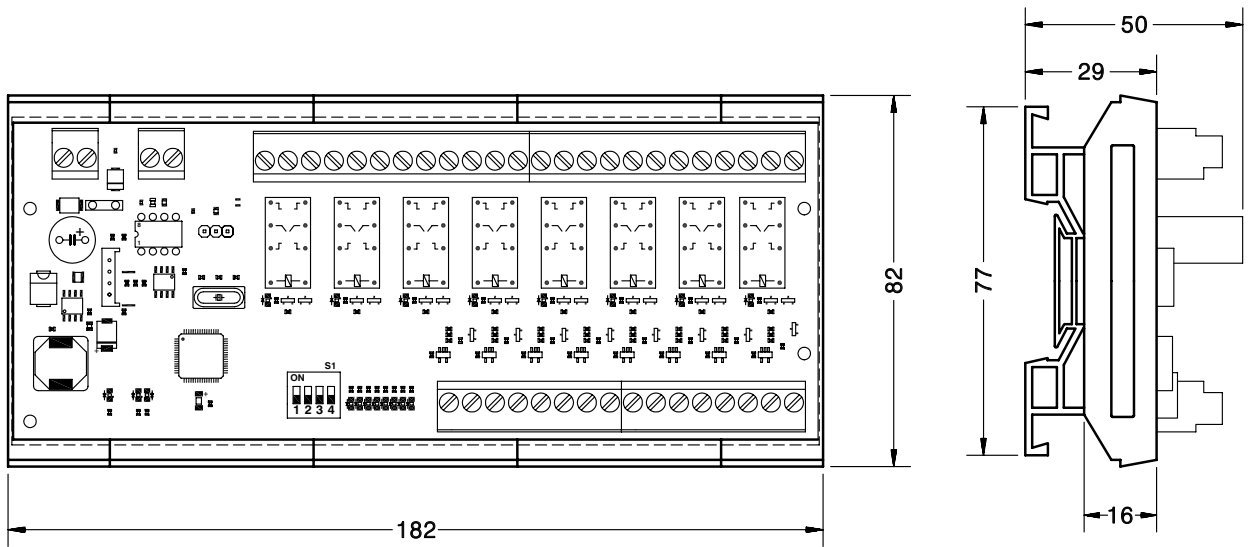


Este módulo es una placa externa de montaje en carril DIN con:

- 8 salidas digitales de relé de contacto, con diversas funciones como: indicación de niveles o alarmas (setpoints), control de barreras y semáforos en báscula puente, control de válvulas para dosificación, etc.
- 8 entradas digitales: para conexión a botoneras externas o plc, para activar funciones como cero, tara, impresión y las señales externas necesarias para un control de dosificación.
- 8 relés 230 V AC/0,2A ó 30 V DC/1A, con leds de indicación de estado.
- 8 entradas (máx. 24 V DC) con leds de indicación de estado.
- Tensión de alimentación: 12 - 28 V DC / 2.5 W.
- Conexión al Matrix II (COM3 o COM4) mediante bus RS-485 de alta velocidad (115200 bps) con led de indicación de comunicación.
- El indicador MATRIX II admite hasta 15 módulos en el mismo bus RS-485.
- Montaje en carril DIN estándar de 35 mm.

This module is an external board assembled on a DIN rail with:

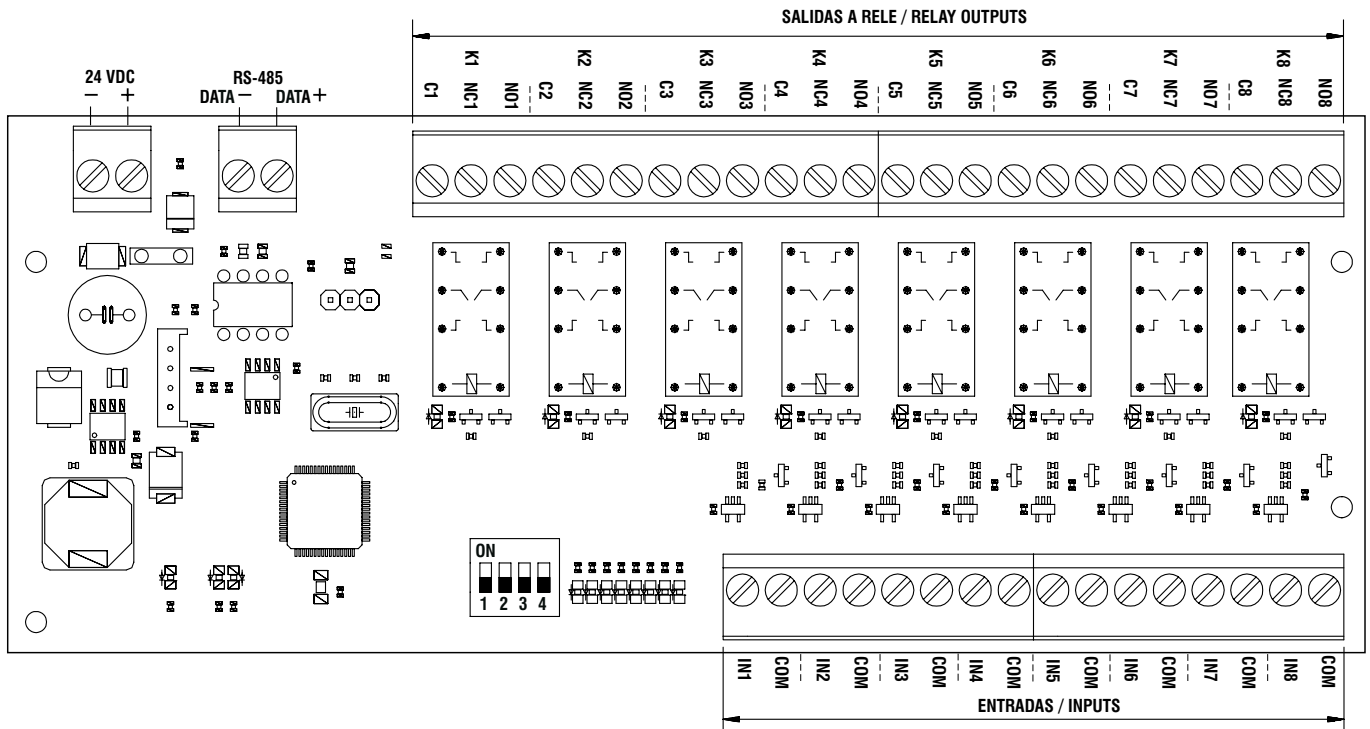
- 8 digital contact relay outputs, with several functions like: level indication or alarms (setpoints), barriers and traffic lights control at weighbridge, valve control for dosing, etc.
- 8 digital inputs: for connection to external pannels of push buttons or to plc, to activate funtions such as zero, tare, printing, and the external signals needed for a dosing control.
- 8 relays 230 V AC/0,2A or 30 V DC/1A, with LEDs to indicate the state.
- 8 inputs (max. 24 V DC) with LEDs to indicate the state.
- Power supply: 12 - 28 V DC / 2.5 W.
- Connection to Matrix II (COM3 or COM4) by a high speed RS-485 bus (115200 bps) with communication status LEDs.
- MATRIX II indicator admits up to 15 modules in the same RS-485 bus.
- Assembly on standard 35 mm DIN rail.



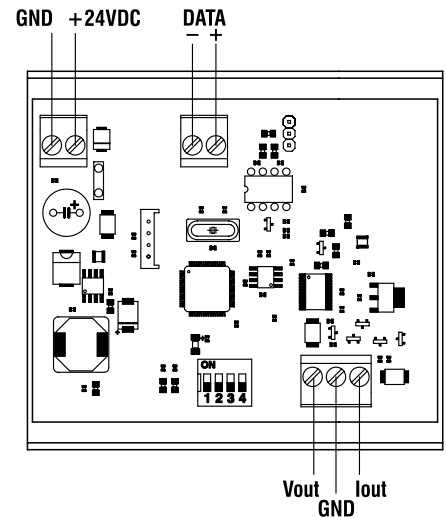
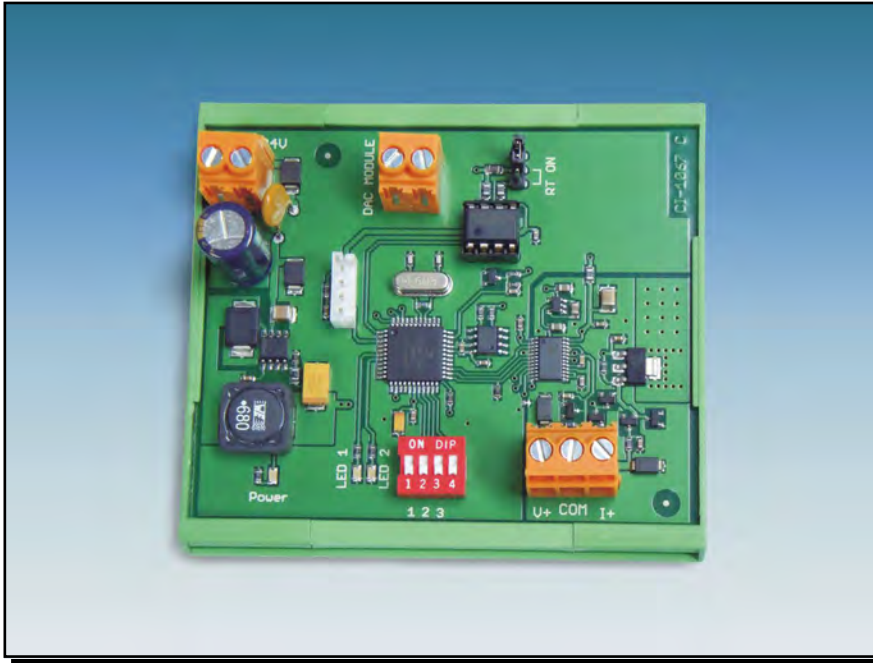
Dimensiones en mm. *Dimensions in mm.*

Peso transporte - *Transport weight:* 0.36 kg

CONEXIONADO / INSTALLATION:



ACC. MODULO SALIDA ANALÓGICA MATRIX II
ACC. ANALOG OUTPUT MODULE MATRIX II

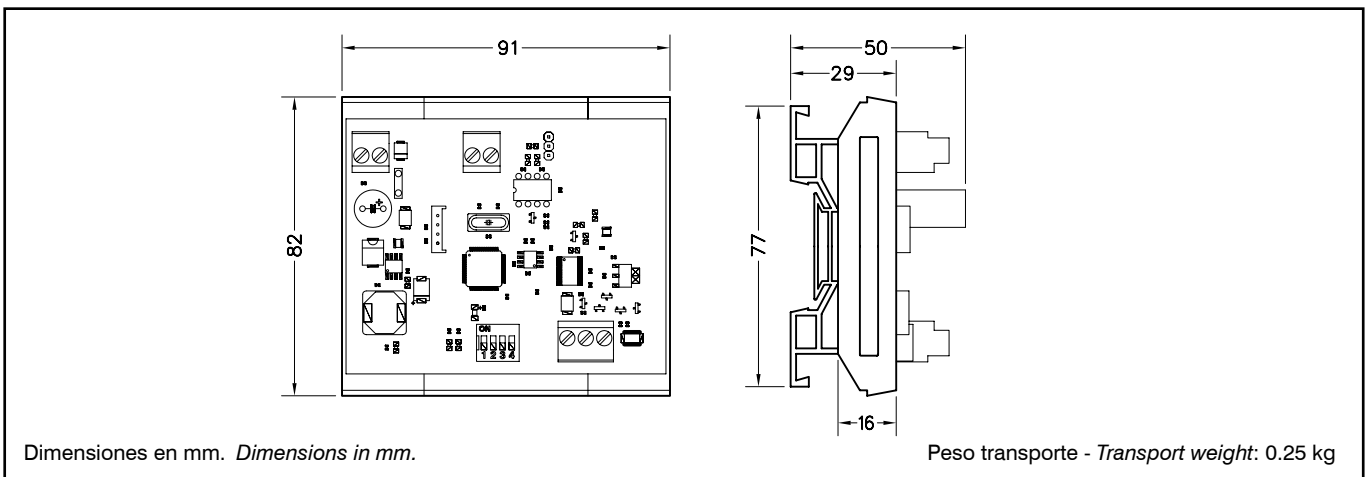


Este módulo es una placa externa de montaje en carril DIN con:

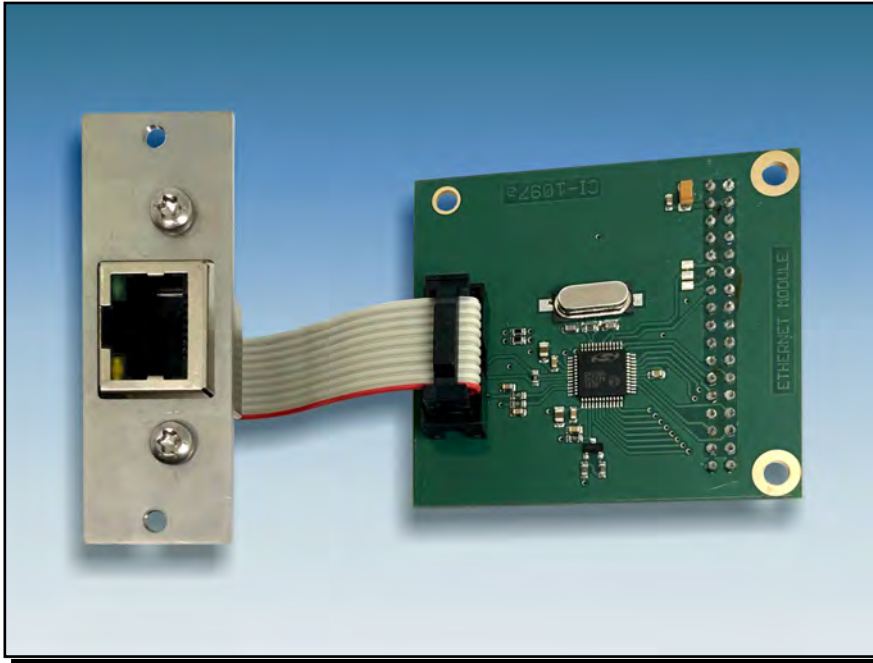
- Salida analógica:
0-5 V, 0-10 V, 0-20 mA ó 4-20 mA
- Tensión de alimentación: 12 - 28 V DC / 2.5 W.
- Conexión al Matrix II (COM3 o COM4) mediante bus RS-485 de alta velocidad (115200 bps) con led de indicación de comunicación.
- El indicador MATRIX II admite hasta 2 módulos en el mismo bus RS-485 (uno por báscula instalada).
- Montaje en carril DIN estándar de 35 mm.

This module is an external board assembled on a DIN rail with:

- Analog output:
0-5 V, 0-10 V, 0-20 mA or 4-20 mA
- Power supply: 12 - 28 V DC / 2.5 W.
- Connection to Matrix II (COM3 or COM4) by a high speed RS-485 bus (115200 bps) with communication status LEDs.
- MATRIX II indicator admits up to 2 modules in the same RS-485 bus (one per installed scale).
- Assembly on standard 35 mm DIN rail.



ACC. AMPLIACIÓN PUERTO ETHERNET MATRIX II ACC. ETHERNET EXPANSION PORT MATRIX II



- Puerto Ethernet TCP/IP para MATRIX II.
 - Permite conectar el equipo a una red local Ethernet estándar para control remoto del equipo y la lectura de los pesos de las múltiples básculas internas disponibles.
 - Tecnología 10Base-T compatible con redes 100/1000Mbps.
 - Conexión mediante cable Ethernet estándar de pares trenzados con conectores RJ45.
 - Topología conexión en estrella, mediante hub o switch.
 - Detección automática al insertarse en el conector interno del MATRIX II.
 - Dirección IP configurable.
 - Comunicación mediante sockets utilizando los mismos comandos que los puertos serie.
 - Peso transporte: 0.1 kg.
- TCP/IP Ethernet port for MATRIX II.
 - Allows the connection of the MATRIX II to a standard Ethernet LAN for its remote control and the reading of the weights of the connected scales.
 - 10Base-T technology compatible with 100/1000Mbps networks.
 - Connection via standard Ethernet twisted pair cable with RJ45 connectors.
 - Star topology, via hub or switch.
 - Automatic detection of the module when mounted in the MATRIX II.
 - Configurable IP address.
 - Communication via sockets using the same commands as the serial ports.
 - Transport weight: 0.1 kg.