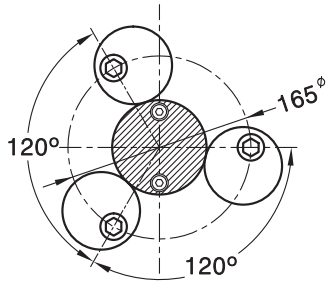


- Célula de carga de compresión de columna pivotante autocentrante
- 4000 divisiones OIML R60 clase C
- Construcción en acero inoxidable
- Herméticamente soldada, protección IP 68 (EN 60529) e IP 69K (ISO 20653)
- Preajuste de esquinas optimizado para sistemas multicélulas
- Protección antirrayos
- Aplicaciones: Sistemas de pesaje de alta capacidad, especial para básculas puente pesacamiones
- Compression load cell, selfcentering column
- 4000 divisions OIML R60 class C
- Simple to install
- Stainless Steel construction
- Hermetically welded, protection class IP 68 (EN 60529) and IP 69K (ISO 20653)
- Pre-corner adjustment optimized for multicell systems
- Lightning protection
- Applications: High capacity weighing systems, truck scales

Modelo Model	Carga nominal Nominal capacity Ln	Clase de precisión Accuracy class n. OIML	División mínima Minimum division vmin	Carga límite Safe load limit 200 % Ln	Carga rotura Breaking load > 350 % Ln
730 30 t	30 t	4000	2 kg	60 t	> 105 t
730 40 t	40 t	4000	2.67 kg	80 t	> 140 t

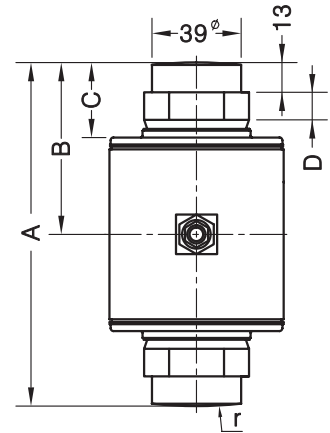
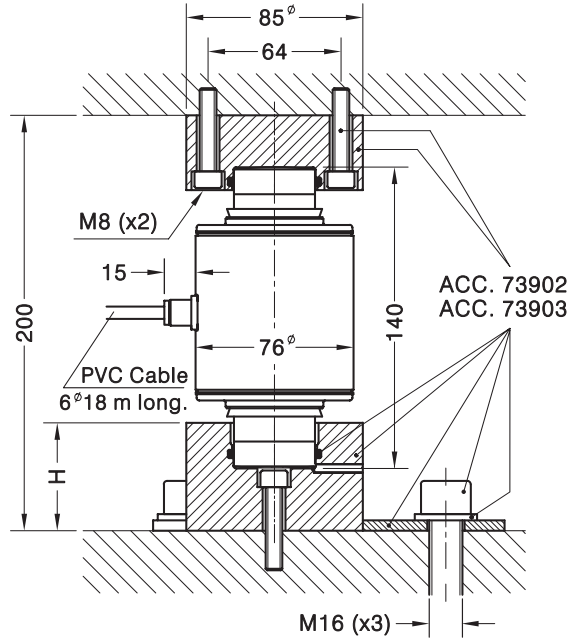
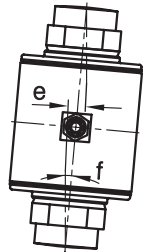
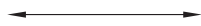


**MODELO 730 + ACC. 73902 (30 t)**  
**ACC. 73903 (40 t)**



Dirección principal de inclinación

Main tilting direction



Células de carga Load cells	A	B	C	D	e max.	f max. perm. inclina. perm. tilting	r esf. Ball r	H	Peso Transport Weight
730 30 t	140	70	28	7	10.5	5°	180	---	3.4 kg
730 40 t	150	75	33	12	10	5°	200	---	3.6 kg
Acc. 73902	---	---	---	---	---	---	---	52	4.2 kg
Acc. 73903	---	---	---	---	---	---	---	42	3.7 kg

Célula de carga en acero inoxidable. Accesorio de montaje en acero Niquelado.

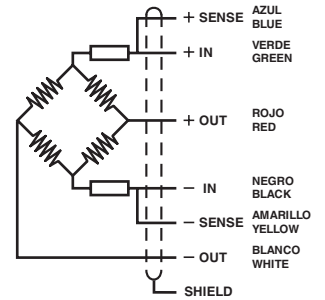
Load cell made of Stainless Steel. Mounting accessory made of Nickel-plated Alloy Steel.

Dimensiones en mm. Dimensions in mm.

ESPECIFICACIONES			SPECIFICATIONS
Cargas nominales (Ln)	30-40	t	Nominal capacities (Ln)
Clase de precisión	4000	n. OIML	Accuracy class
Carga mínima	0	%Ln	Minimum dead load
Carga de servicio	120	%Ln	Service load
Cargas límite	200	%Ln	Safe load limit
Error combinado	< ±0.013	%Sn	Total error
Error repetibilidad	< ±0.01	%Sn	Repeatability error
Efecto de la temperatura: en el cero	< ±0.01	%Sn/5 °C	Temperature effect: on zero
en la sensibilidad	< ±0.006	%Sn/5 °C	on sensitivity
Error de fluencia (30 minutos)	< ±0.012	%Sn	Creep error (30 minutes)
Compensación de temperatura	-10...+40	°C	Temperature compensation
Límites de temperatura	-50...+70	°C	Temperature limits
Sensibilidad nominal (Sn)	2	mV/V (1)	Nominal sensitivity (Sn)
Tensión de alimentación nominal	10	V	Nominal input voltage
Tensión de alimentación máxima	15	V	Maximum input voltage
Resistencia de entrada	1150 ±50	Ω	Input impedance
Resistencia de salida	1005 ±5	Ω	Output impedance
Desequilibrio inicial	±2	%Sn	No load output
Resistencia de aislamiento	> 5000	MΩ	Insulation resistance
Deformación máxima (a Ln)	0.6-1	mm	Maximum deflection (at Ln)

(1) Preajuste de esquinas optimizado al ±0.05% mediante la calibración de la corriente de salida /  
 Pre-corner adjustment optimized at ±0.05% by output current calibration

CONEXIÓN ELÉCTRICA  
 ELECTRICAL CONNECTION:



«SENSES»: 2 hilos adicionales, para mantener constante la alimentación en la célula, con una instrumentación adecuada. Utilizar especialmente para cables largos y amplio margen de temperatura.

PANTALLA: No conectada al cuerpo del transductor.

«SENSES»: 2 additional wires to maintain a constant voltage supply at the load cell when used with proper instrumentation. Use specially when long wires and wide temperature range.

SHIELD: Not connected to transducer body.