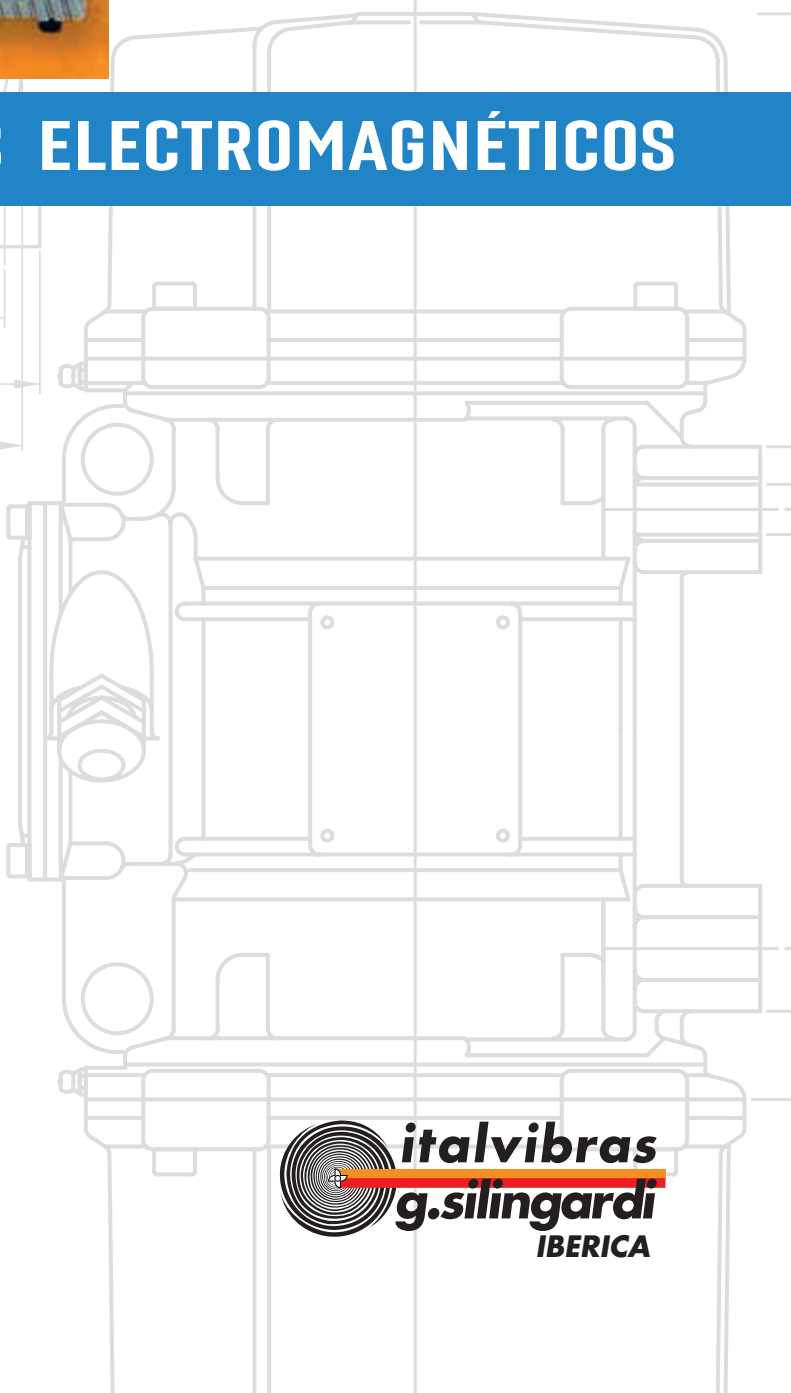
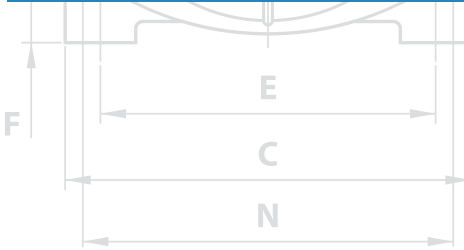
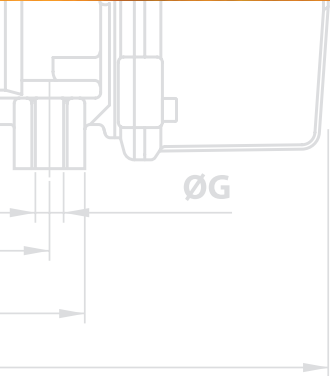


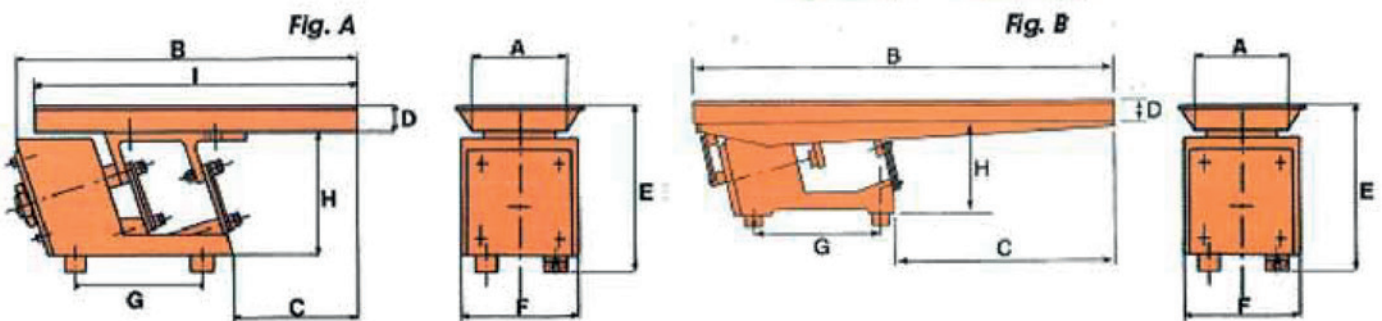
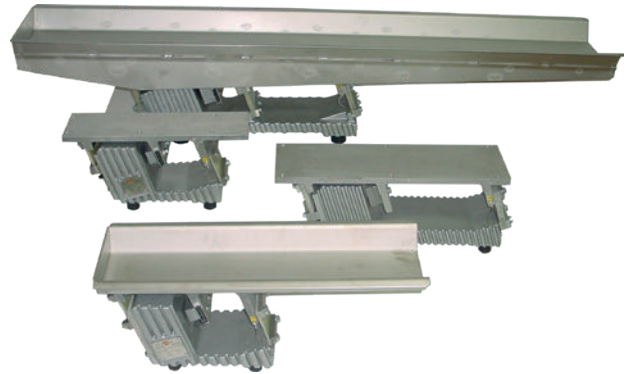
VIBRADORES ELECTROMAGNÉTICOS



ALIMENTADORES VIBRANTES ELECTROMAGNÉTICOS

Serie CVEM con bandeja

■ CVEM con bandeja 230 V - 50/60 Hz.
Monofásicos - IP 67



Código	Tipo	Caudal m³/h	Intensidad A	Peso Kg.	Potencia VA	Dimensiones (mm.)									Fig.
						A	B	C	D	E	F	G	H	I	
707282	CVEM 25-M	0,7	0,23	6,3	48	50	365	132	40	164	78	160	99	300	A
707287	CVEM 50-M	2	0,48	18	140	120	576	285	48	228	135	145	158	550	B
707292	CVEM 55-M	2,5	1,21	28	250	180	700	355	54	244	143	175	168	700	B
707298	CVEM 60-M	5	1,51	42	310	200	1200	715	58	280	143	290	168	1200	B
707299	CVEM 90-M	6,5	3,41	62	780	200	1500	905	58	300	172	410	186	1500	B

Nivel sonoro: 50 dB.

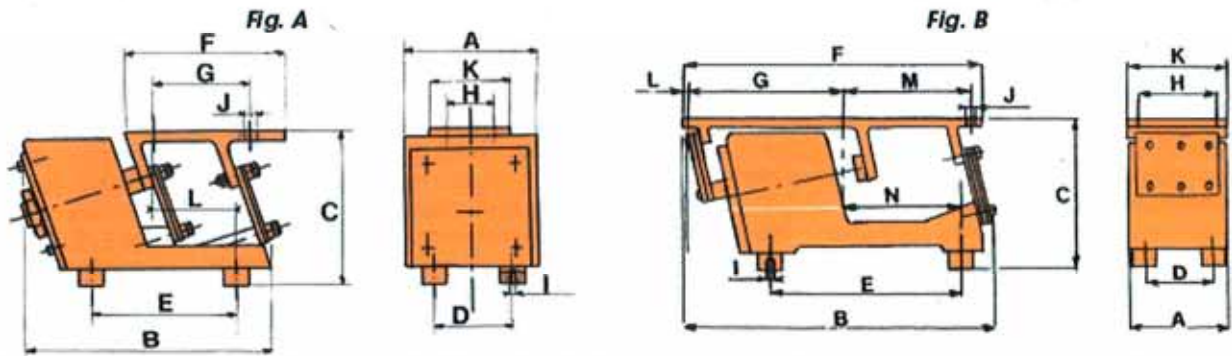
- **CVEM 25-M y CVEM 50-M:** posibilidad de funcionamiento a 6000 vib./min. Tensiones de alimentación diferentes bajo demanda.
- Los vibradores electromagnéticos de serie CVEM son utilizados para alimentación, dosificación, pesaje, compactación...
- Se alimentan a través de controlador CR 03 ó CC03, con tensión monofásica 220 V 50/60 Hz., posibilitando la variación continua de caudal.
- Función 0-10V, conmutación 3000/6000 vib./mín., regulación mínimo y máximo y regulación estable en salida con el controlador CC03.
- Los vibradores pueden soportar bandejas de 1 a 20 Kg., según modelos, con amplitud de 1,5 mm.



ALIMENTADORES VIBRANTES ELECTROMAGNÉTICOS

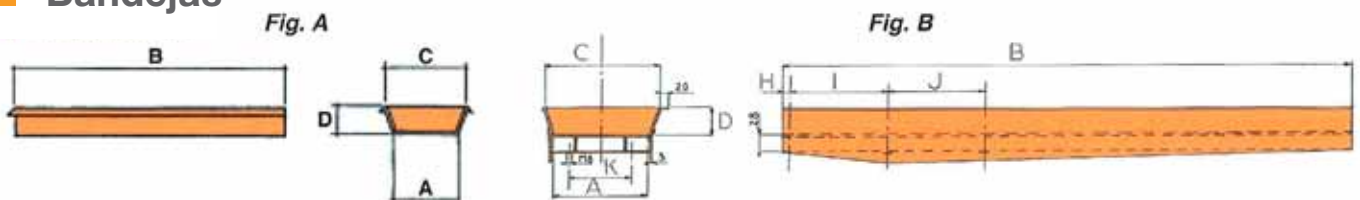
Serie CVEM sin bandeja

CVEM sin bandeja 230 V - 50/60 Hz. - Monofásicos - IP 67



Código	Tipo	Intensidad	Peso	Dimensiones (mm.)														Fig.
				A	B	C	D	E	F	G	H	I	J	K	L	M	N	
707267	CVEM 25-M	0,23	5	78	233	124	50	160	135	60		M6	7	40	94		A	
707272	CVEM 50-M	0,48	13	135	300	180	80	145	358		45	M8	9	80	112	140	125	B
707277	CVEM 55-M	1,21	20	143	360	190	100	175	405	160	80	M8	9	117	8	160	144	B
707278	CVEM 60-M	1,51	27	143	480	190	100	290	480	220	127	M8	9	143	15	220	215	B
707279	CVEM 90-M	3,41	42	172	610	214	100	410	572	235	154	M8	9	171	12	235	310	B

Bandejas



Código	Tipo	Vibrador	Dimensiones (mm.)											Peso	Fig.	
			A	B	C	D	H	I	J	K	O	Kg.				
707305	A1-25M	CVEM 25-M	100	250	120	39									1,2	A
707315	A2-25M	CVEM 25-M	50	300	75	40									1,4	A
707325	A3-25M	CVEM 25-M	50	400	80	36									1,6	A
707335	A1-50M	CVEM 50-M	120	500	160	48									3,6	A
707345	A2-50M	CVEM 50-M	120	550	160	48									4,2	A
707355	A3-50M	CVEM 50-M	150	600	180	48									5,2	A
707365	A1-55M	CVEM 55-M	150	700	180	48									6	A
707375	A2-55M	CVEM 55-M	180	700	220	58									7,3	A
707385	A3-55M	CVEM 55-M	200	800	240	60									9,6	A
707395	A4-55M	CVEM 55-M	200	900	240	60									10,8	A
707420	A1-60M	CVEM 60-M	250	1000	300	60	15	220	220	127	M8	15			15	B
707440	A2-60M	CVEM 60-M	200	1200	240	60	15	220	220	127	M8	16,6			16,6	B
707460	A1-90M	CVEM 90-M	250	1300	300	60	12	235	235	154	M8	19,4			19,4	B
707480	A2-90M	CVEM 90-M	200	1500	240	60	12	235	235	154	M8	20			20	B

CONTROLADORES PARA VARIAR LA VELOCIDAD

CR03



6A **230V** **IP65**

Circuito Electrónico Estabilizado

Alimentación: 230 V • 50/60 Hz
Corriente máx. 6A rms

Función: 2 ON/OFF • 3000/6000 vibr./min. • sobre carga • min/máx. • rampa

Dimensiones: 115 x 140 x 60 mm. • Caja de plástico IP65

CC03



6A **230V** **0/10V**
400V **0/20mA**

Circuito Electrónico Estabilizado

Alimentación: 230 V • 50/60 Hz
Corriente máx. 6A rms

Función: 2 ON/OFF • 3000/6000 vibr./min. • Entrada PLC 0/10V
0/20A • Rampa • min/máx. (man•aut) • 3 ON/OFF

Dimensiones: 165 x 130 x 70 mm. • Caja de plástico IP65

FQN1



6A **230V** **0/10V** **Hz**
0/20mA **30/180**

Circuito Electrónico Estabilizado

Alimentación: 230 V • 50/60 Hz
Corriente máx. 6,3A rms

Función: 0/10V-0/20A • regulación digital amplitud/frecuencia hasta 6A

Dimensiones: 195 x 130 x 90 mm. • Caja de plástico IP65

Transporte

Dosificación

Separación

Descolmatación

Pesaje



Italvibras Ibérica S.L.
Pol. Ind. La Nava, calle G, nº 12 - 31300 Tafalla (Navarra)
Tel. +34 948 71 23 47 - Fax + 34 948 71 22 88
info@italvibrasiberica.com
www.italvibrasiberica.com

CASADIO®

une marque d'Italvibras France