



MVS

# MVSI



# MVSI

La serie MVSI representa la línea de productos referencia para los fabricantes de máquinas vibrantes que operan en los diversos sectores industriales. Está compuesta por la gama más amplia existente en el mercado con valores de fuerza centrífuga de hasta 30500 Kg (300kN).

Se caracterizan por su continua evolución tecnológica y su mejora continua del rendimiento.

La serie MVSI está diseñada para garantizar el máximo de prestaciones en cualquier condición de uso.



## CARACTERÍSTICAS TÉCNICAS



<b>MVSI</b>	
Cumplimiento de las directivas aplicables de la Unión Europea: 2014/34/UE, 2014/35/UE, 2011/65/UE	
II2D (2014/34/EU) Ex tb IIIC T...°C Db EN IEC 60079-0:2018 EN 60079-31:2014	
Ex tb IIIC T...°C Db IEC 60079-0:2017 IEC 60079-31:2013	
Norma CAN/CSA - C22.2, N°. 100-95, Cert. n° LR 100948 Clase 4211 01 - Motores y generadores UL 1004-1 - Máquinas eléctricas rotativas - Requisitos generales Clase II Div.2, Grupos FG (T3B))	
Reglamentos UK SI 2016 No.1101 y 1107 (amend. by UK SI 2019 No.696) Ex tb IIIC T...°C Db EN IEC 60079-0:2018 EN 60079-31:2014	
Conformidad con GB/T 3836.1-2021, GB/T 3836.31-2021 Ex tb IIIC T...°C Db	
Unión Aduanera Euroasiática: TR CU 010/2011, TR CU 012/2011 TR CU 010/2011 - N° EA3C N RU Д-IT.HX37.B.10628/20 TR CU 012/2011 - N° EA3C RU C-IT.HB07.B.00614/22	
KOSHA Corea Certificado n° 11-AVG BO-0359 Ex td A21 IP66	
<b>MVSI-C</b>	
Versión MVSI-C Clase I Div.2, Grupos ABCD Norma CAN/CSA - C22.2	
<b>MVSI-F</b>	
Versión MVSI-F Clase II Div.1, Grupos EFG Norma CAN/CSA - C22.2, UL 1004-1	

### Alimentación

Tensión trifásica de 24V a 690V, 50Hz ó 60Hz o monofásica de 100-130V, 60Hz y 200-240V, 50Hz (los tipos monofásicos se suministran sin condensador); adecuado para su uso con convertidor desde 20Hz a la frecuencia base con curva de par constante.

**Polaridad** 2, 4, 6 y 8 polos estándar, 10 y 12 polos bajo pedido.

### Funcionamiento

Servicio continuo (S1) con la máxima fuerza centrífuga y potencia eléctrica declaradas. También son posibles servicios intermitentes en función del tipo de vibrador y de las condiciones de funcionamiento. Para obtener información detallada, póngase en contacto con nuestra oficina de asistencia técnica.

### Fuerza centrífuga

Hasta 30.500 kg. (300 kN), con fuerza centrífuga ajustable variando la posición de los pesos excéntricos.

### Protección mecánica

IP 66 según IEC/EN 60529; IP69K según ISO 20653, DIN 40050-9.

### Protección contra impactos mecánicos

IK 08 según IEC/EN 62262.

### Clase de aislamiento

Clase F (155°C), clase H (180°C) bajo pedido.

### Tropicalizados

De serie en todos los vibradores, con encapsulado al vacío hasta gr. AF 33 y 35, con sistema de impregnación "gota a gota" para tamaños mayores.

### Temperatura ambiente

De -20°C a +40°C. Versiones para temperaturas superiores o inferiores disponibles bajo pedido.

### Protección térmica del motorvibrador

Detectores térmicos con termistor PTC estándar 130°C a partir del tamaño 70, bajo pedido para tamaños inferiores. Bajo pedido, termistores con diferentes temperaturas y resistencias de caldeo.

### Lubricación

Todos los vibradores se lubrican en fábrica y no requieren lubricación adicional en la puesta en marcha.

### Carcasa

En aleación de aluminio de alta resistencia hasta el tamaño 60, en fundición esferoidal para tamaños mayores.

### Tapas de masas

Estándar en aleación de aluminio, bajo pedido pueden suministrarse tapas de masas en acero inoxidable AISI 304. También hay disponibles tapas de masas partidas, serie MVSI-TS.

### Pintura / Revestimiento de superficies

Tratamiento electrostático de superficie con base de epoxi poliéster en polvo polimerizado en horno a 200°C. Probado en niebla salina durante 500 horas. Bajo pedido, la serie MVSI puede disponer de otros revestimientos superficiales.



**MVSI-S** Pintura estándar con tapas de masas de acero inoxidable



**MVSI-SI** Revestimiento de poliuretano STEEL IT con tapas de masas de acero inoxidable

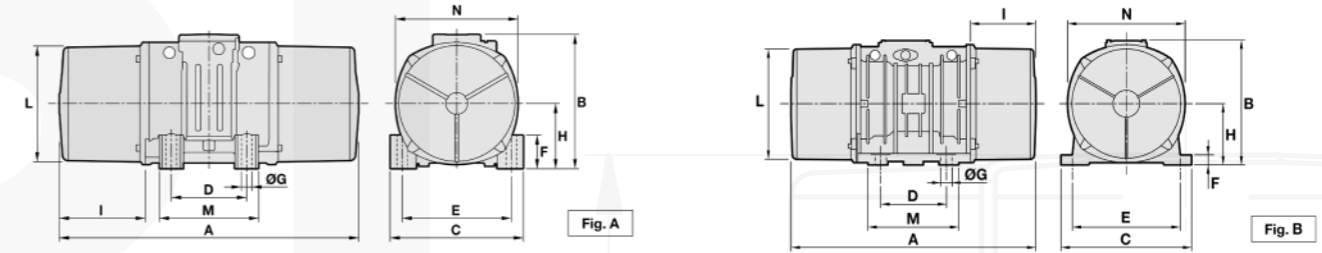


**MVSI-BR** Tratamiento de abrillantado con tapas de masas de acero inoxidable

Para más detalles, póngase en contacto con las oficinas de ventas de Italtibras. Los datos técnicos y los modelos que figuran en este catálogo no son vinculantes. Italtibras se reserva el derecho de modificarlos sin previo aviso.

# MVSI

2 POLOS - 3000/3600 rpm



Cod.	Tipo	Tam.	Clase. temp.	CARACTERÍSTICAS MECÁNICAS								CARACTERÍSTICAS ELÉCTRICAS						DIMENSIONES (mm)																	
				Momento estático		Fuerza centrífuga				Peso		Potencia absorb. máx.		Corriente máx.		Ia/In		Orific.														Condensador (µF)			
				kgmm	kg	kg	kg	kg	kg	kg	kg	W	A	50Hz	60Hz	50Hz	60Hz	50Hz	60Hz	W	A	50Hz	60Hz	50Hz	60Hz	50Hz	60Hz	50Hz	60Hz	50Hz	60Hz	220V 50Hz	115V 60Hz	Prensacable	
600311	MVSI 3/100-S02	00	• 120°C	12,1	12,1	122	175	1,19	1,72	5,2	5,2	180	180	0,35	0,30	2,68	3,00	MVSI 3/100-S02	A	211	150	125	62-74**	106	9	4	22	61	46	103	98	117	-	-	M20x1,5
600312	MVSI 3/200-S02	01	• 120°C	20,2	16,2	203	234	1,99	2,29	6,0	5,8	180	180	0,35	0,30	2,68	3,00	MVSI 3/200-S02	A	235	150	125	62-74**	106	9	4	22	61	58	103	98	117	-	-	M20x1,5
600313	MVSI 3/300-S02	10	• 120°C	30,0	22,5	302	326	2,96	3,20	9,0	8,6	260	270	0,60	0,50	3,47	4,20	MVSI 3/300-S02	A	255	171	152	90	125	13	4	28	73	54	127	128	141	-	-	M20x1,5
600314	MVSI 3/500-S02	20	• 120°C	58,0	34,8	584	504	5,72	4,94	14,3	13,3	450	500	0,80	0,75	4,21	4,80	MVSI 3/500-S02	A	288	203	167	105	140	13	4	30	83	65	145	146	160	-	-	M25x1,5
600366	MVSI 3/700-S02	20	• 120°C	69,6	46,4	700	672	6,87	6,59	14,5	14,0	450	500	0,80	0,75	4,21	4,80	MVSI 3/700-S02	A	288	203	167	105	140	13	4	30	82,5	65	145	146	160	-	-	M25x1,5
600381	MVSI 3/800-S02	30	• 120°C	74,5	55,9	750	810	7,35	7,94	18,9	18,3	650	685	1,10	1,00	3,83	6,00	MVSI 3/800-S02	A	308	211	205	120	170	17	4	45	94	63	170	174	182	-	-	M25x1,5
600513	MVSI 3/1100-S02	35	• 120°C	110	73,0	1105	1057	10,8	10,3	24,6	23,6	1000	1200	1,75	1,75	3,63	4,00	MVSI 3/1100-S02	A	435	224	205	120	170	17	4	42	104,5	118	187	162	203	-	-	M25x1,5
600491	MVSI 3/1300-S08	AF33	• -	128	91,6	1290	1327	12,7	13,0	27,0	25,7	1300	1350	2,10	1,90	3,96	4,98	MVSI 3/1300-S08	A	375	217	215	100	180	17	4	47	94	106	170	145	182	-	-	M25x1,5
600504	MVSI 3/1500-S08	AF33	• -	146	110	1470	1595	14,4	15,6	25,3	24,0	1300	1350	2,10	1,90	3,96	4,98	MVSI 3/1500-S08	A	375	217	215	100	180	17	4	47	93,5	106	170	145	182	-	-	M25x1,5
600502	MVSI 3/1600-S02	50	• -	153	102	1545	1483	15,2	14,5	30,2	28,5	1400	1450	2,30	2,00	4,95	6,12	MVSI 3/1600-S02	A	448	244	230	140	190	17	4	45	116	108	207	190	225	-	-	M25x1,5
600503	MVSI 3/1800-S02	50	• -	179	128	1802	1853	17,7	18,2	31,1	29,3	2000	2000	3,30	2,90	4,33	5,50	MVSI 3/1800-S02	A	448	244	230	140	190	17	4	45	116	108	207	190	225	-	-	M25x1,5
600256	MVSI 3/2010-S90	AF50	• 135°C	205	128	2059	1853	20,2	18,2	48,7	46,3	2200	2200	3,50	3,00	4,62	6,00	MVSI 3/2010-S90	A	465	232	230	140	190	17	4	49	104	105	183	180	200	-	-	M25x1,5
600257	MVSI 3/2310-S90	AF50	• 135°C	230	153	2316	2224	22,7	21,8	49,6	47,1	2200	2200	3,50	3,00	4,62	6,00	MVSI 3/2310-S90	A	465	232	230	140	190	17	4	49	104	105	183	180	200	-	-	M25x1,5
600470	MVSI 3/3200-S02	AF70	• -	344	215	3457	3112	33,9	30,5	94,0	90,0	4000	4000	6,50	5,60	4,46	5,18	MVSI 3/3200-S02	A	560	290	310	155	255	25	4	90	130	137	238	210	253	-	-	M25x1,5
600471	MVSI 3/4000-S02	AF70	• -	387	258	3890	3735	38,2	36,6	96,0	92,0	4000	4000	6,50	5,60	4,46	5,18	MVSI 3/4000-S02	A	560	290	310	155	255	25	4	90	130	137	238	210	253	-	-	M25x1,5
600472	MVSI 3/5000-S02	AF70	• -	515	344	5187	4979	50,9	48,8	109	105	5000	5000	7,60	6,90	5,54	7,10	MVSI 3/5000-S02	A	560	290	310	155	255	25	4	90	130	137	238	210	253	-	-	M25x1,5
600276	MVSI 3/6510-S02	90	• 135°C	630	443	6357	6420	62,4	63,0	184	178	5500	5500	9,20	8,00	6,45	7,20	MVSI 3/6510-S02	B	748	364	380	200	320	28	4	28	183	194	329	346	356	-	-	M32x1,5
600201	MVSI 3/9000-S02	95	• -	895	619	9007	8970	88,4	88,0	215	210	10000	9300	18,0	13,0	4,39	5,23	MVSI 3/9000-S02	B	630	392	390	200	320	28	4	30	192	135	365	351	378	-	-	M32x1,5
																220V 50Hz		115V 60Hz																	
600311	MVSI 3/100-S02	00	• 120°C	12,1	12,1	122	176	1,20	1,72	5,2	5,2	165	165	0,75	1,52	1,67	2,24	MVSI 3/100-S02	A	211	150	125	62-74**	106	9	4	22	61	46	103	98	117	10	28	M20x1,5
600312	MVSI 3/200-S02	01	• 120°C	20,2	16,2	203	234	1,99	2,29	5,8	5,5	165	165	0,75	1,52	1,67	2,24	MVSI 3/200-S02	A	235	150	125	62-74**	106	9	4	22	61	58	103	98	117	10	35	M20x1,5
600313	MVSI 3/300-S02	10	• 120°C	30,0	22,5	302	326	2,96	3,20	9,0	8,6	280	280	1,25	2,40	2,48	3,52	MVSI 3/300-S02	A	255	171	152	90	125	13	4	28	73	54	127	128	141	16	25	M20x1,5
600314	MVSI 3/500-S02	20	• 120°C	58,0	34,8	584	504	5,72	4,94	14,3	13,3	500	500	2,30	4,50	3,35	4,22	MVSI 3/500-S02	A	288	203	167	105	140	13	4	30	82,5	65	145	146	160	12,5	50	M25x1,5
600366	MVSI 3/700-S02	20	• 120°C	69,6	46,4	700	672	6,87	6,59	14,5	14,0	500	500	2,30	4,50	3,35	4,22	MVSI 3/700-S02	A	288	203	167	105	140	13	4	30	82,5	65	145	146	160	12,5°/30°	50	M25x1,5
600381	MVSI 3/800-S02	30	• 120°C	74,5	55,9	750	810	7,35	7,94	18,9	18,3	700	750	3,25	7,00	4,00	4,14	MVSI 3/800-S02	A	308	211	205	120	170	17	4	45	93,5	63	170	174	182	25	90	M25x1,5

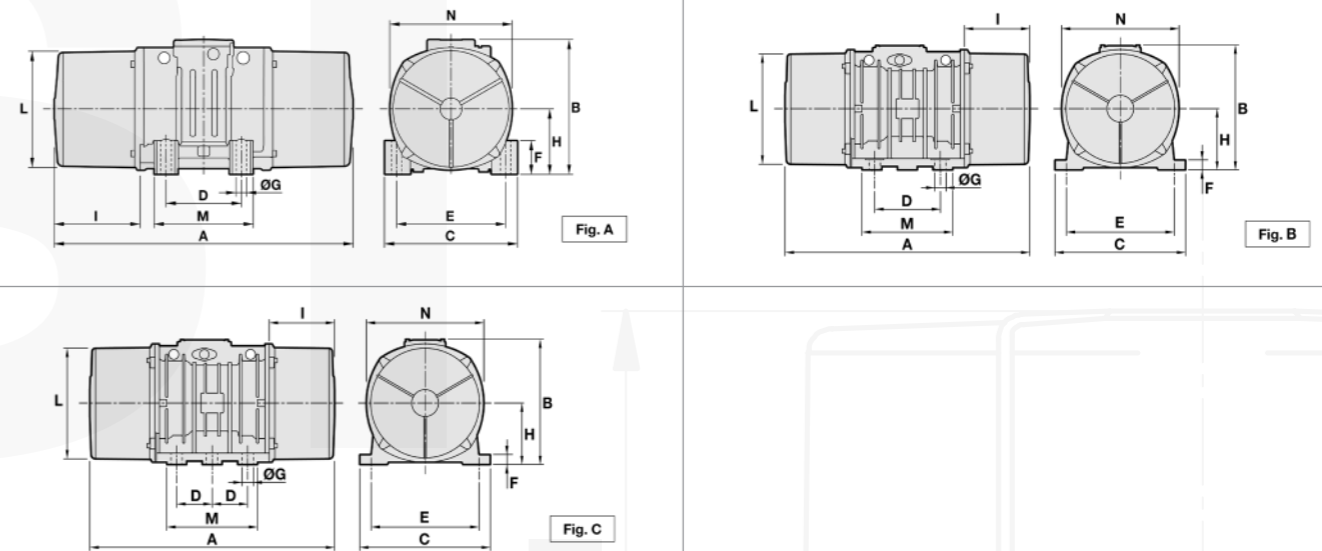
\* Momento dinámico = 2 x momento estático.

Ia/In = relación entre corriente de arranque y corriente máxima. \*\* Coliso. °Condensador de marcha / \*Condensador adicional de arranque.

Están disponibles también otras medidas de fijación, contactar con el servicio de ventas Italtibras.

# MVSI

## 4 POLOS - 1500/1800 rpm



Cod.	DESCRIPCIÓN Tipo	Tam.	Clase. temp. IICD	CARACTERÍSTICAS MECÁNICAS								CARACTERÍSTICAS ELÉCTRICAS						DIMENSIONES (mm)																	
				Momento estático kgmm		Fuerza centrífuga kg kN				Peso kg		Potencia absorb. máx. W		Corriente máx. A		Ia/In		Orific.																	
				50Hz	60Hz	50Hz	60Hz	50Hz	60Hz	50Hz	60Hz	50Hz	60Hz	400V 50Hz	460V 60Hz	50Hz	60Hz	50Hz	60Hz	Tipo	Fig.	A	B	C	D	E	ØG	N°	F	H	I	L	M	N	Condensador (µF)
601340	MVSI 15/35-S02	00	• 120°C	12,1	12,1	30,5	43,9	0,30	0,43	5,2	5,2	85	95	0,21	0,20	1,78	1,95	MVSI 15/35-S02	A	211	150	125	62-74**	106	9	4	22	61	46	103	98	117	-	-	M20x1,5
601341	MVSI 15/80-S02	01	• 120°C	32,3	20,2	81,2	73,2	0,80	0,72	6,2	5,8	85	95	0,21	0,20	1,78	1,95	MVSI 15/80-S02	A	249	150	125	62-74**	106	9	4	22	61	65	103	98	117	-	-	M20x1,5
601366	MVSI 15/100-S02	01	• 120°C	37,9	32,3	95,3	117	0,93	1,15	6,6	6,2	85	95	0,21	0,20	1,78	1,95	MVSI 15/100-S02	A	249	150	125	62-74**	106	9	4	22	61	65	103	98	117	-	-	M20x1,5
601367	MVSI 15/200-S02	10	• 120°C	84,2	84,2	213	306	2,09	3,00	11,7	11,7	170	170	0,41	0,40	2,34	2,75	MVSI 15/200-S02	A	301	171	152	90	125	13	4	28	73	77	127	128	141	-	-	M20x1,5
601372	MVSI 15/400-S02	20	• 120°C	163	113	412	411	4,04	4,03	18,5	16,5	300	350	0,60	0,60	3,33	3,50	MVSI 15/400-S02	A	344	203	167	105	140	13	4	30	82,5	93	145	146	160	-	-	M25x1,5
601373	MVSI 15/550-S02	20	• 120°C	219	163	552	592	5,42	5,81	20,7	18,5	300	350	0,60	0,60	3,33	3,50	MVSI 15/550-S02	A	386	203	167	105	140	13	4	30	82,5	114	145	146	160	-	-	M25x1,5
601408	MVSI 15/700-S02	30	• 120°C	286	209	720	760	7,06	7,46	25,5	23,8	525	665	0,92	0,98	3,48	3,43	MVSI 15/700-S02	A	394	211	205	120	170	17	4	45	93,5	106	170	174	182	-	-	M25x1,5
601513	MVSI 15/900-S02 #	30	• 120°C	357	286	900	1037	8,83	10,2	29,0	26,2	525	665	0,92	0,98	3,48	3,43	MVSI 15/900-S02	A	396	211	205	120	170	17	4	45	93,5	107	168	174	182	-	-	M25x1,5
601524	MVSI 15/1100-S02	35	• 120°C	415	271	1045	982	10,3	9,63	33,4	31,4	550	680	0,95	0,95	4,45	4,89	MVSI 15/1100-S02	A	435	224	205	120	170	17	4	42	104,5	117,5	187	162	203	-	-	M25x1,5
601217	MVSI 15/1410-S02	40	• 120°C	561	400	1413	1449	13,9	14,2	41,2	37,5	900	1050	1,45	1,50	4,10	4,20	MVSI 15/1410-S02	A	448	244	230	140	190	17	4	45	116	108	207	190	225	-	-	M25x1,5
601219	MVSI 15/1710-S02	50	• 135°C	715	485	1798	1757	17,6	17,2	47,8	42,5	1100	1200	2,00	1,90	4,29	4,89	MVSI 15/1710-S02	A	500	244	230	140	190	17	4	45	116	134	207	190	225	-	-	M25x1,5
601267	MVSI 15/2000-S02	50	• 135°C	817	561	2054	2033	20,1	19,9	50,5	44,5	1350	1450	2,50	2,30	4,30	4,90	MVSI 15/2000-S02	A	574(50Hz) 500(60Hz)	244	230	140	190	17	4	45	116	171(50Hz) 134(60Hz)	207	190	225	-	-	M25x1,5
601220	MVSI 15/2410-S08	60	• 150°C	962	674	2420	2444	23,7	24,0	70,0	63,5	1600	1700	3,20	3,00	6,09	7,23	MVSI 15/2410-S08	A	537	272	275	155	225	22	4	70	130	137	238	210	253	-	-	M25x1,5
601268	MVSI 15/3000-S08	60	• 135°C	1235	858	3106	3107	30,5	30,5	80,0	71,0	1900	2000	3,80	3,50	6,50	7,50	MVSI 15/3000-S08	A	617	272	275	155	225	22	4	70	130	177	238	210	253	-	-	M25x1,5
601221	MVSI 15/3810-S02	70	• 135°C	1526	1034	3840	3744	37,7	36,7	119	110	2200	2500	3,90	3,90	7,11	6,92	MVSI 15/3810-S02	B	584	309	315	155	255	23,5	4	22	155	137	277	271	295	-	-	M25x1,5
601269	MVSI 15/4300-S02	70	• 135°C	1720	1173	4326	4250	42,4	41,7	123	117	2500	2800	4,80	4,65	5,90	7,10	MVSI 15/4300-S02	B	666(50Hz) 584(60Hz)	309	315	155	255	23,5	4	22	155	178(50Hz) 137(60Hz)	277	271	295	-	-	M25x1,5
601211	MVSI 15/5010-S02	80	• 135°C	1990	1364	5007	4941	49,1	48,5	161	153	3600	3400	6,00	5,00	7,02	8,00	MVSI 15/5010-S02	B	630	346	345	180	280	26	4	28	165	150	305	323	320	-	-	M32x1,5
601447	MVSI 15/6000-S02	80	• 135°C	2248	1677	5654	6075	55,5	59,6	164	155	3600	3400	6,00	5,00	7,02	8,00	MVSI 15/6000-S02	B	630	346	345	180	280	26	4	28	165	150	305	323	320	-	-	M32x1,5
601165	MVSI 15/7000-S02	90	• 135°C	2598	1822	6536	6600	64,1	64,7	208	195	6000	6000	10,5	9,00	6,48	7,67	MVSI 15/7000-S02	B	748	364	380	200	320	28	4	28	183	194	329	346	356	-	-	M32x1,5
601166	MVSI 15/9000-S02	95	□ 135°C	3260	2260	8199	8183	80,4	80,3	225	210	7000	8000	11,6	11,5	5,43	5,57	MVSI 15/9000-S02	B	630	392	390	200	320	28	4	30	192	135	365	351	378	-	-	M32x1,5
601204	MVSI 15/9500-S02	97	□ 135°C	3346	2620	8416	9490	82,6	93,1	306	292	7500	8500	12,2	12,0	6,56	6,67	MVSI 15/9500-S02	C	862	433	460	125	380	39	6	35	215	230	386	325	414	-	-	M32x1,5
601205	MVSI 15/11500-S02	100	□ 135°C	4544	3166	11430	11467	113	112	430	411	10000	10500	17,5	15,5	7,03	8,00	MVSI 15/11500-S02	C	990	454	530	140	440	45	6	38	230	240	419	370	448	-	-	M32x1,5
601271	MVSI 15/14500-S02	100	□ 135°C	5614	4126	14120	14940	138	147	458	424	11000	12000	20,0	20,0	8,00	8,00	MVSI 15/14500-S02	C	990	454	530	140	440	45	6	38	230	240	419	370	448	-	-	M32x1,5

Trifásico

Monofásico

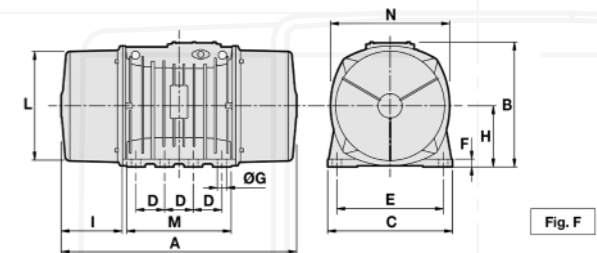
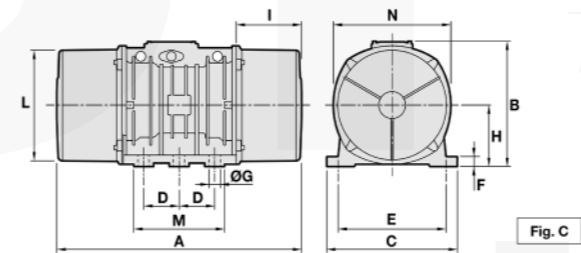
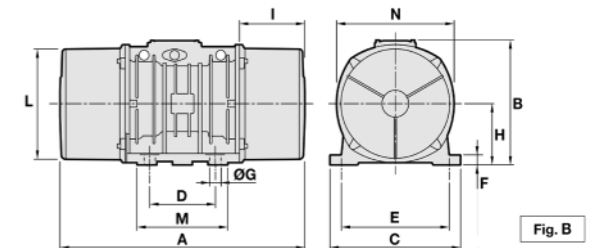
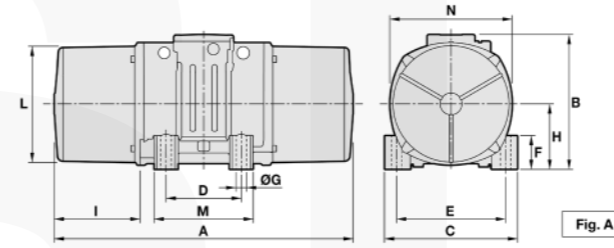
\* Momento dinámico = 2 x momento estático. □ certificación CSA bajo pedido, cable de alimentación incluido.

Ia/In = relación entre corriente de arranque y corriente máxima. \*\* Coliso. °Condensador de marcha / •Condensador adicional de arranque.

Están disponibles también otras medidas de fijación, contactar con el servicio de ventas Italvibras.

# MVSI

## 6 POLOS - 1000/1200 rpm



DESCRIPCIÓN			CARACTERÍSTICAS MECÁNICAS								CARACTERÍSTICAS ELÉCTRICAS				DIMENSIONES (mm)																		
Cod.	Tipo	Tam.	Clase. temp.	Momento estático		Fuerza centrífuga				Peso		Potencia absorb. máx		Corriente máx.		Ia/In		Tipo	Fig.	A	B	C	D	E	ØG	N°	F	H	I	L	M	N	Prensacable
				kgmm	kg	kg	kg	kg	kg	W	W	A	A	50Hz	60Hz	mm	mm																
602296	MVSI 10/40-S02	10	• 120°C	30,0	30,0	33,5	48,3	0,33	0,47	9,0	9,0	120	135	0,30	0,30	1,90	2,07	MVSI 10/40-S02	A	255	171	152	90	125	13	4	28	73,0	54,0	127	128	141	M20X1,5
602297	MVSI 10/100-S02	10	• 120°C	84,2	84,2	94,3	136	0,93	1,33	11,9	11,9	120	135	0,30	0,30	1,90	2,07	MVSI 10/100-S02	A	301	171	152	90	125	13	4	28	73,0	77,0	127	128	141	M20X1,5
602298	MVSI 10/200-S02	20	• 120°C	163	163	183	264	1,80	2,59	18,1	18,1	185	205	0,50	0,50	2,72	3,10	MVSI 10/200-S02	A	344	203	167	105	140	13	4	30	82,5	93,0	145	146	160	M25X1,5
602314	MVSI 10/310-S02	30	• 120°C	286	209	321	338	3,15	3,32	25,7	24,0	350	380	0,72	0,68	2,63	2,79	MVSI 10/310-S02	A	394	211	205	120	170	17	4	45	93,5	106	170	174	182	M25X1,5
602241	MVSI 10/400-S02 #	30	• 120°C	357	357	400	576	3,93	5,65	29,0	29,0	350	380	0,72	0,68	2,63	2,79	MVSI 10/400-S02	A	396	211	205	120	170	17	4	45	93,5	107	170	174	182	M25X1,5
602402	MVSI 10/550-S02	35	• 120°C	457	457	512	737	5,02	7,23	32,6	32,6	350	380	0,75	0,68	2,53	3,68	MVSI 10/550-S02	A	435	224	205	120	170	17	4	42	104,5	117,5	187	162	203	M25X1,5
602403	MVSI 10/650-S02	35	• -	580	457	650	737	6,37	7,23	35,5	32,6	350	380	0,95	0,88	3,16	3,86	MVSI 10/650-S02	A	480(50Hz) 435(60Hz)	224	205	120	170	17	4	42	104,5	140(50Hz) 117,5(60Hz)	187	162	203	M25X1,5
602380	MVSI 10/810-S08	40	• 135°C	723	561	809	905	7,94	8,88	44,0	40,0	680	760	1,40	1,35	2,79	3,33	MVSI 10/810-S08	A	500(50Hz) 448(60Hz)	244	230	140	190	17	4	45	116	134(50Hz) 108(60Hz)	207	190	225	M25X1,5
602381	MVSI 10/1110-S08	50	• 135°C	1012	715	1132	1151	11,1	11,3	54,0	48,8	750	750	1,65	1,50	3,33	4,13	MVSI 10/1110-S08	A	574	244	230	140	190	17	4	45	116	171	207	190	225	M25X1,5
602382	MVSI 10/1400-S08	50	• 135°C	1274	921	1424	1483	14,0	14,5	63,0	55,5	950	1000	1,80	1,70	3,05	3,65	MVSI 10/1400-S08	A	620(50Hz) 574(60Hz)	244	230	140	190	17	4	45	116	194(50Hz) 171(60Hz)	207	190	225	M25X1,5
602406	MVSI 10/1610-S08	60	• 135°C	1464	962	1638	1549	16,1	15,2	80,0	70,0	1100	1300	2,20	2,20	4,21	4,05	MVSI 10/1610-S08	A	617(50Hz) 537(60Hz)	272	275	155	225	22	4	70	130	177(50Hz) 137(60Hz)	238	210	253	M25X1,5
602407	MVSI 10/2100-S08	60	• 135°C	1927	1318	2154	2102	21,1	20,6	92,0	82,0	1500	1700	3,00	2,75	3,42	4,00	MVSI 10/2100-S08	A	663(50Hz) 617(60Hz)	272	275	155	225	22	4	70	130	200(50Hz) 177(60Hz)	238	210	253	M25X1,5
602167	MVSI 10/2610-S02	70	• 135°C	2326	1720	2601	2747	25,5	26,9	130	116	1960	2100	4,10	3,75	5,35	5,60	MVSI 10/2610-S02	B	666	309	315	155	255	23,5	4	22	155	178	277	271	295	M25X1,5
602230	MVSI 10/3000-S02	70	• 135°C	2690	1940	3007	3124	29,5	30,6	145	130	2200	2400	4,50	4,30	4,35	4,81	MVSI 10/3000-S02	B	712	309	315	155	255	23,5	4	22	155	201	277	271	295	M25X1,5
602154	MVSI 10/3810-S02	80	• 135°C	3422	2380	3826	3831	37,5	37,6	188	170	2500	3000	5,10	5,00	5,91	6,00	MVSI 10/3810-S02	B	734	346	345	180	280	26	4	28	165	202	305	323	320	M32X1,5
602204	MVSI 10/4700-S02	80	• 135°C	4206	2887	4701	4648	46,1	46,0	204	183	3200	3600	6,50	6,00	5,24	5,50	MVSI 10/4700-S02	B	796	346	345	180	280	26	4	28	165	233	305	323	320	M32X1,5
602350	MVSI 10/5150-S02	80	• 135°C	4678	3230	5230	5200	51,3	51,0	225	200	3200	3600	6,50	6,00	5,24	5,50	MVSI 10/5150-S02	B	828	346	345	180	280	26	4	28	165	249	305	323	320	M32X1,5
602138	MVSI 10/5200-S02	90	• 135°C	4658	3288	5208	5293	51,1	51,9	238	215	3800	4000	7,00	6,50	4,71	5,08	MVSI 10/5200-S02	B	748	364	390	200	320	28	4	28	183	194	329	346	356	M32X1,5
602351	MVSI 10/5700-S02	90	• 135°C	5044	3478	5650	5600	55,4	54,9	240	220	3800	4000	7,00	6,50	4,71	5,08	MVSI 10/5700-S02	B	844	364	380	200	320	28	4	28	183	242	329	346	356	M32X1,5
602091	MVSI 10/6500-S02	90	• 135°C	5838	4055	6527	6529	64,0	64,0	268	258	4300	5000	8,20	8,10	4,51	5,83	MVSI 10/6500-S02	B	844	364	380	200	320	28	4	28	183	242	329	346	356	M32X1,5
602136	MVSI 10/6600-S02	97	• 135°C	6083	3979	6799	6405	66,7	62,8	308	280	5000	5900	10,0	9,80	5,61	5,82	MVSI 10/6600-S02	C	862	433	460	125	380	39	6	35	215	230	387	320	414	M32X1,5
602352	MVSI 10/7000-S02	90	• 135°C	6272	4348	7013	7000	68,8	68,7	275	263	4300	5000	8,20	8,10	4,51	5,83	MVSI 10/7000-S02	B	844	364	380	200	320	28	4	28	183	242	329	346	356	M32X1,5
602092	MVSI 10/8000-S02	95	□ 135°C	7197	4967	8046	7996	78,9	78,4	315	277	7000	7500	12,6	11,3	4,59	5,58	MVSI 10/8000-S02	B	870	392	390	200	320	28	4	30	192	255	365	351	378	M32X1,5
602093	MVSI 10/9000-S02	95	□ 135°C	7752	5385	8666	8669	85,0	85,0	326	289	7500	8200	14,0	12,9	4,13	4,88	MVSI 10/9000-S02	B	870	392	390	200	320	28	4	30	192	255	365	351	378	M32X1,5
602137	MVSI 10/10000-S02	97	□ 135°C	8673	5664	9695	9117	95,1	89,4	372	332	7600	8000	13,5	12,4	4,72	4,92	MVSI 10/10000-S02	C	862	433	460	125	380	39	6	35	215	230	387	325	414	M32X1,5
602349	MVSI 10/11200-S02	97	□ 135°C	9983	6896	11160	11100	109	109	398	358	7600	8000	13,5	12,4	4,72	4,92	MVSI 10/11200-S02	C	1002	433	460	125	380	39	6	35	215	300	387	325	414	M32X1,5
602134	MVSI 10/12000-S02	100	□ 135°C	10996	7543	12294	12141	121	119	500	445	9000	9500	16,3	15,0	5,21	5,73	MVSI 10/12000-S02	C	990	454	530	140	440	45	6	38	230	240	419	370	448	M32X1,5
602227	MVSI 10/13000-S02	97	□ 135°C	11510	8158	12867	13130	126	129	445	395	9600	10000	17,0	16,0	4,98	5,00	MVSI 10/13000-S02	C	1002	433	460	125	380	39	6	35	215	300	387	325	414	M32X1,5
602142	MVSI 10/15000-S02	105	□ -	12662	8700	14155	14004	139	137	643	605	10600	11270	19,0	18,0	5,88	5,78	MVSI 10/15000-S02	F	960	526	570	140	480	45	8	41	268	200	486	514	516	M32X1,5
602143	MVSI 10/17500-S02	105	□ -	15500	10439	17327	16804	170	165	691	642	13000	13700	24,5	23,0	5,71	5,96	MVSI 10/17500-S02	F	1050	526	570	140	480	45	8	41	268	245	486	514	516	M32X1,5
602244	MVSI 10/19500-S02	105	□ -	17947	11430	20062	18400	197	181	717	650	13000	13700	24,5	23,0	5,71	5,96	MVSI 10/19500-S02	F	1120(50Hz) 1050(60Hz)	526	570	140	480	45	8	41	268	280(50Hz) 245(60Hz)	486	514	516	M32X1,5
602144	MVSI 10/22000-S02	110	□ -	20025	12533	22386	20208	220	198	843	768	19000	19000	33,0	25,5	4,67	5,88	MVSI 10/22000-S02	F	1150	588	610	140	520	45	8	38	297	298	542	521	582	M32X1,5
602273	MVSI 10/25000-S02	110	□ -	22364	14785	25000	23800	245	233	864	792	19000	1900																				





ITALVIBRAS IBERICA



ITALVIBRAS IBERICA S.L. Pol. Ind. La Nava, calle G, nº12 31300  
Tafalla (Navarra)

tel. +34 948 71 23 47  
info@italvibrasiberica.com  
www.italvibrasiberica.com