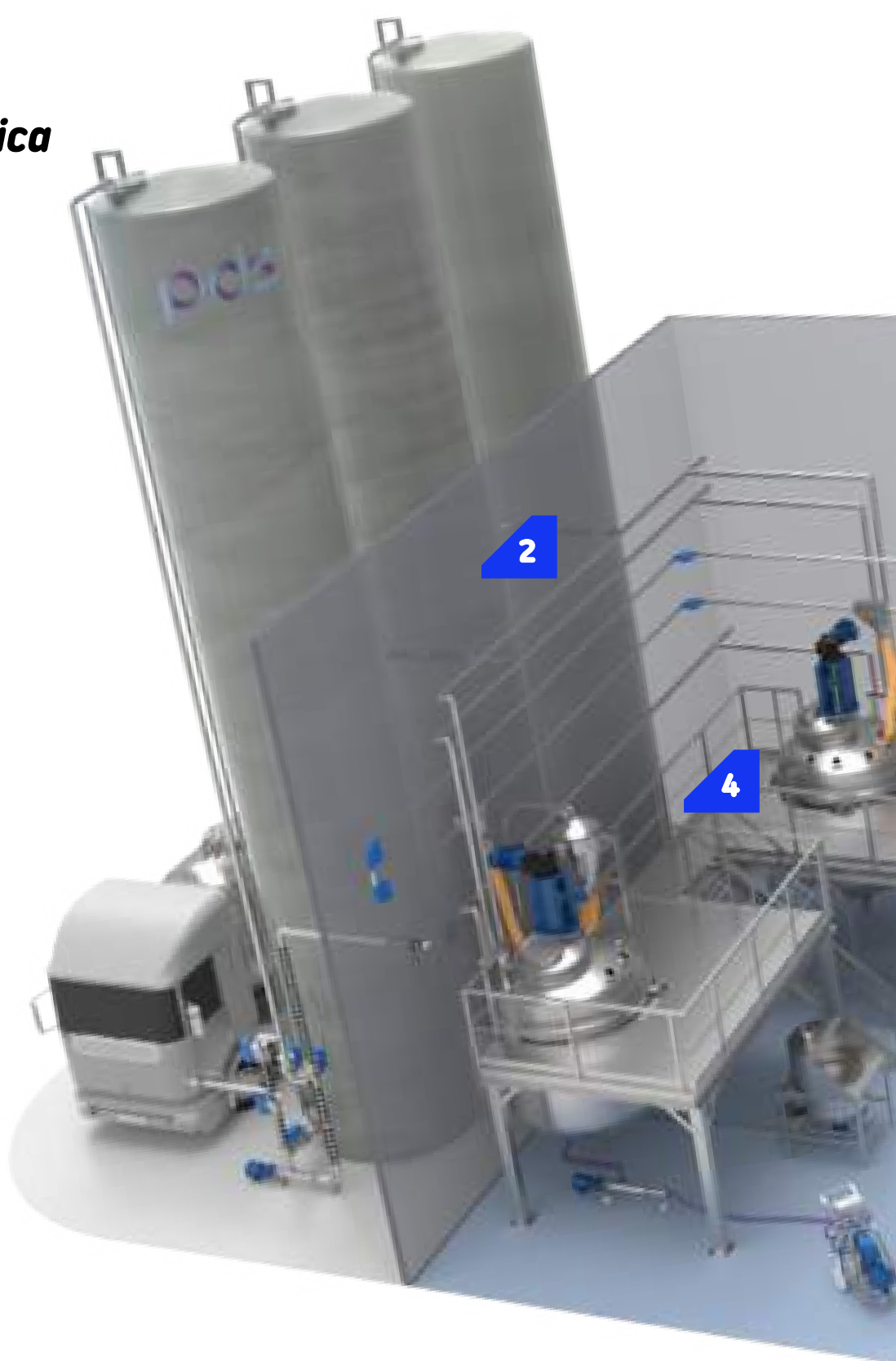


## ***Procesos Química Llenadora móvil***

### **EDP-1**

Llenadora móvil semi-automática. Ideal para llenar, trasvasar y transportar líquidos.

# Procesos Química



## 1. Recepción de ingredientes

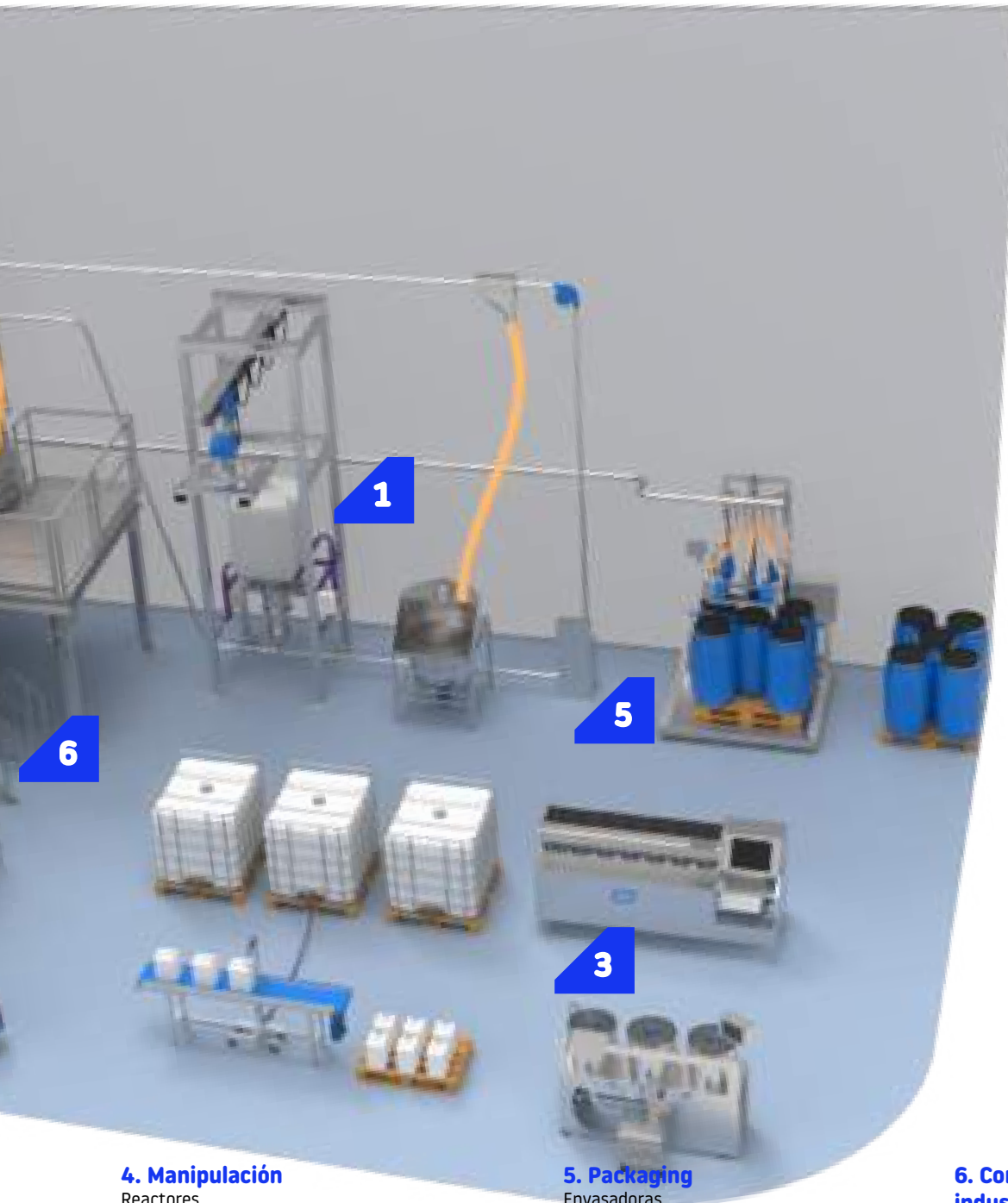
Silos de PP, Poliéster, Acero Inoxidable  
Descargadores de Big Bags  
Vacía sacos

## 2. Tecnología del transporte

Transporte por sinfín  
Transporte neumático  
Transporte por disco  
Cintas

## 3. Dosificación y pesaje de ingredientes

Dosificador de microingredientes  
Dosificador de formulas  
Dosificador móvil de sólidos  
Dosificador móvil de líquidos



#### 4. Manipulación

Reactores

#### 5. Packaging

Envasadoras  
 Ensacadoras  
 Encajadoras  
 Llenadoras

#### 6. Control y Automatización industrial

Control de calidad  
 IA  
 Data analytics  
 Control de producción  
 Gestión del OEE (eficiencia)  
 Trazabilidad  
 MEM/MES  
 Software SCADA  
 Gestión y config. de redes de comunicación  
 IIOT (Industrial Internet Of Things)

# LLENADORA MÓVIL SEMI-AUTOMÁTICA EDP-1

## Introducción



Equipo móvil ideal para llenar, trasvasar y transportar productos líquidos independientemente de su viscosidad. Dispone de todos los complementos necesarios (contador, bomba, armario eléctrico, válvula dosificadora y como opción, un compresor de aire), para poder hacer efectivo la actividad programada con tan solo conectar el punto de carga y descarga al equipo.



Fluidos no viscosos



Fluidos viscosos

## Ventajas

### 1. Máxima precisión

El sistema de llenado EPD-1 permite llenar los envases con precisión.

### 3. Admite toda clase de líquidos fluidos y viscosos

Versatilidad para cualquier tipo de líquido. Admite líquidos viscosos, no viscosos y newtonianos. Al personalizar los equipos nos permite adaptar a las necesidades del cliente.

### 2. Diseño flexible e higiénico

Equipo móvil y ergonómico. Tiene un diseño higiénico que permite limpiar con facilidad.

### 4. Equipo completo

El sistema de llenado dispone de los diferentes componentes necesarios para que el operario solo tenga que conectar los puntos de conexión y apretar el gatillo de la válvula. Además, dispone de un juego de boquillas de diferentes alturas según los envases a llenar.



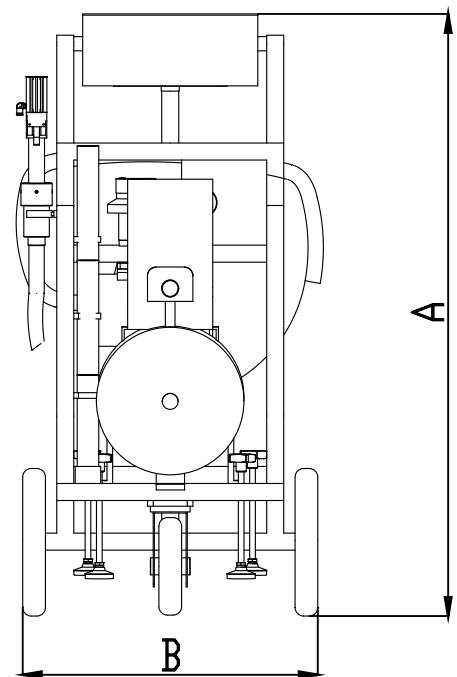
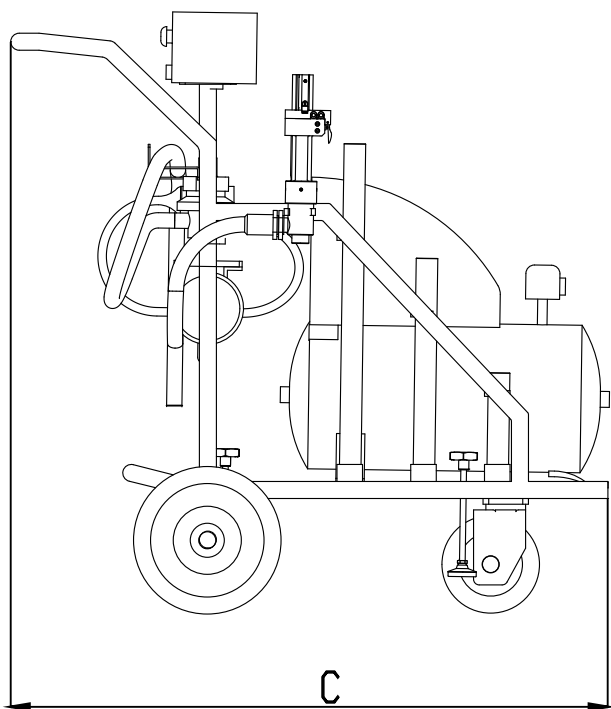
## Funcionamiento

El EPD-1 es un equipo compacto y móvil. Consta de un armario eléctrico, una bomba para el transporte del producto, un contador, como opción un compresor de aire y una válvula dosificadora ergonómica.

Se conecta la manguera del equipo EPD-1 al punto de conexión de entrada. Se indica en el contador la cantidad de producto que se quiere envasar.

Se selecciona la boquilla que mejor se adapte al envase y se conecta a la válvula dosificadora mediante rosca. Finalmente, se coloca la boquilla dentro del envase y al pulsar el gatillo, empieza la operación de llenado, hasta que el contador ha llegado a la cantidad seleccionada.

## Especificaciones técnicas



EDP-1 Llenadora móvil semi-automática

Modelo	A	B	C	Productividad	Pot. eléctrica instalada
<b>EPD-1</b>	<b>1060</b>	<b>520</b>	<b>1052</b>	<b>Personalizable</b>	<b>1,5 kW</b>

*Dimensiones en mm*

La automatización industrial es una tendencia mundial necesaria para poder ser más competitivo. MCR está capacitada para acompañarte en este camino para que tu empresa sea más competitiva utilizando la industria 4.0 y la tecnología más avanzada del momento.

Ctra. Molins de Rei, 21-23  
08205 Sabadell, Barcelona

(+34) 93 727 71 45

[info@mcr.es](mailto:info@mcr.es)

[www.mcr.es](http://www.mcr.es)



Visite nuestra página web



MCR's continuous improvement may result in changes to machinery specifications without notice. Technical data are purely as an indication. MCR reserves the right to modify them without notice.

©2020 - [www.mcr.es](http://www.mcr.es)