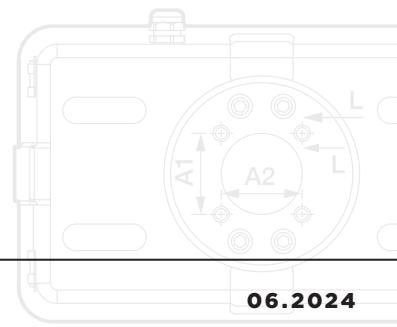


VIBRADOR ELECTROMAGNÉTICO ITALVIBRAS

NEW

ES



06.2024

VE

VE

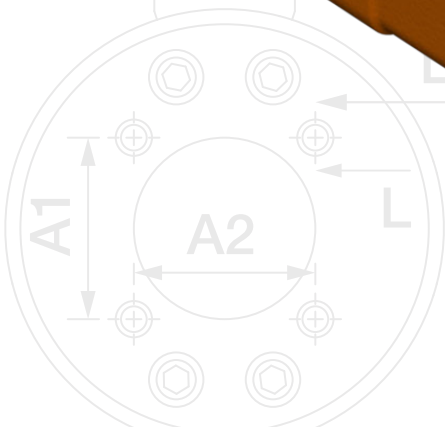
VIBRADOR ELECTROMAGNÉTICO ITALVIBRAS

NEW

Las soluciones de diseño adoptadas han permitido conseguir un vibrador con un vasto campo de uso, con un amplísimo rango de posibilidades de ajuste.

En los nuevos vibradores electromagnéticos Italvibras la masa "pasiva" solidaria al peso útil de la máquina vibrante es menor, permitiendo una mayor eficiencia operativa.

Los ajustes pueden realizarse con el vibrador instalado en la máquina y no se requieren herramientas especiales.





CARACTERÍSTICAS TÉCNICAS

TENSIÓN DE ALIMENTACIÓN

Monofásica / Trifásica, con voltaje de 105V a 600V, 25/50Hz (con red 50Hz) y 30/60Hz (con red 60Hz); sistema de control de frecuencia disponible bajo pedido.

FUNCIONAMIENTO

Servicio continuo (S1) o servicio intermitente, con secuencias inmediatas de arranque/parada.

RANGO DE APLICACIÓN

Amplio rango de pesos soportados, de 25kg a 450kg.

PROTECCIÓN MECÁNICA

IP55 según norma IEC/EN 60529.

PROTECCIÓN MECÁNICA CONTRA IMPACTOS

IK08 según norma IEC/EN 62262.

CLASE DE AISLAMIENTO

Clase F (155°C).

TROPICALIZACIÓN

De serie para todos los tamaños, con técnica de "encapsulado".

TEMPERATURA AMBIENTE

De -20°C a +40°C. Disponibles versiones para temperaturas diferentes, bajo demanda.

PROTECCIÓN TÉRMICA

Opcional.

FIJACIÓN DEL VIBRADOR

En todas las posiciones, sin restricciones. Pie de fijación pequeño.

CONEXIÓN

Suministrados con 2m de cable de alimentación. Posibilidad de otros tipos de conexión bajo demanda.

CARCASA

Hierro fundido.

TAPAS DE PROTECCIÓN

En aluminio, de sencillo montaje, con junta tórica de sellado contra agua y polvo.

ELECTROIMAN

Totalmente encapsulado al vacío con resina epoxi.

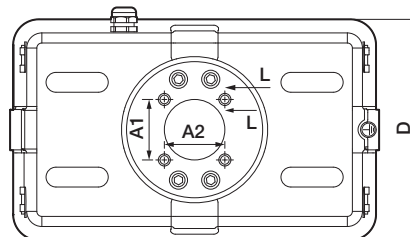
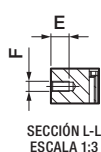
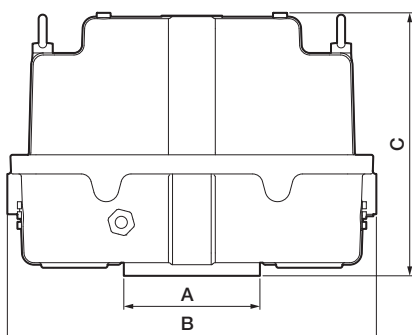
CERTIFICACIONES

Conformidad con todas las Directivas aplicables. Versión adecuada para atmósferas potencialmente explosivas.

TRATAMIENTO SUPERFICIAL

De serie: tratamiento superficial electrostático a base de polvo epoxi poliéster polimerizado en horno a 200°C. Testado en cabina de niebla salina durante 500 horas. Bajo pedido, disponible con revestimiento STEEL IT de resina de poliuretano.

Código	Tipo	Peso (Kg)	Potencia (KVA)	Rango de pesos útiles (Kg)		Amplitud (mm)		Dimensiones (mm)					Fijaciones		
				Min	Máx	Máx	Min	A	B	C	D	E	F	A1	A2
609007	VE 50	62	0,8	25	100	2,1	0,9	135	366	266	219	18	M10	60	60
609013	VE 75	70	0,9	50	100	1,9	1	135	366	266	219	18	M10	60	60
609008	VE 100	128	1,8	75	150	1,7	1	165	460	365	270	20	M12	80	80
609012	VE 150	150	1,8	100	200	1,9	1,2	165	460	365	270	20	M12	80	80
609014	VE 200	230	2,7	180	250	1,8	1,4	210	547	431	354	26	M16x1,5	100	100
609010	VE 250	237	3	200	320	1,9	1,4	210	547	431	354	26	M16x1,5	100	100
609009	VE 300	272	3,5	200	400	2	1,3	210	547	431	354	26	M16x1,5	100	100
609011	VE 350	305	3,7	250	450	2	1,3	210	547	455	354	26	M16x1,5	100	100



Para más información contactar con una oficina comercial de Italtvibras. Los datos técnicos y dibujos de este catálogo no son vinculantes. Italtvibras se reserva el derecho de modificarlos sin previo aviso.

■ ALEMANIA

ITALVIBRAS DEUTSCHLAND
Carl-Leverkus-Strasse, 20
40764 Langenfeld - Germany
tel. +49 2173 20446-0
fax +49 2173 20446-10
info@italvibrasdeutschland.com
www.italvibrasdeutschland.com

■ FRANCIA

ITALVIBRAS FRANCE SAS
Zac Garosud - Toucan 34
256 Rue du Commandant Massoud
34070 Montpellier - France
tel. +33 0467 275400
fax +33 0467 474830
italvibrasfrance@italvibrasfrance.com
www.italvibrasfrance.com

■ ESPAÑA

ITALVIBRAS IBERICA S.L.
Pol. Ind. La Nava, calle G, nº12
31300 Tafalla (Navarra)
tel. +34 948 71 23 47
info@italvibrasiberica.com
www.italvibrasiberica.com

■ REINO UNIDO

VIBRATECHNIQUES LTD.
20 Cecil Pashley Way,
Shoreham Airport
Shoreham by Sea, Sussex
BN43 5FF.
tel. +44 01273 430977
fax +44 01273 430989
sales@vibtec.com
www.vibtec.com

■ ESTADOS UNIDOS

ITALVIBRAS USA INC.
1940 Vans Way Princeton, IL 61356
tel. +1 815 872 1350
fax +1 866 337 2693

ITALVIBRAS USA INC.
2451 Wright Blvd
Hebron, KY 41048
tel. +1 859 203 3222
fax +1 866 337 2693
sales@italvibrasusa.com
www.italvibrasusa.com

■ AUSTRALIA

ITALVIBRAS AUSTRALIA PTY LTD.
Unti 2, Baile Road
tel. +61 8 6559 7470
fax +61 8 6230 4977
sales@italvibrasaustralia.com
www.italvibrasaustralia.com

**PARA OTROS PAÍSES, CONSÚLTENOS
POR EL LISTADO DE NUESTROS DISTRIBUIDORES.**



Italvibras Iberica S.l.
Pol. Ind. La Nava, Calle G, nº12
31300 Tafalla (Navarra)
Tel. +34 948 712 347
info@italvibrasiberica.com
www.italvibrasiberica.com