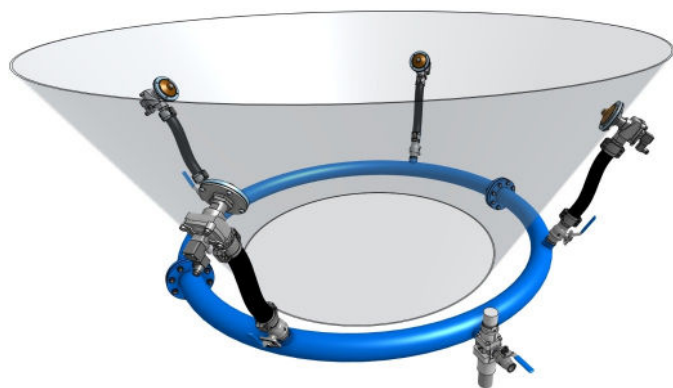


Sólida experiencia



Activadores de flujo **DETON-AIR**[®] tipo APN y APK **DETON-AIR**[®] flow activators type APN and APK

Información técnica

Aplicaciones

Activación de flujo en silos y tolvas
Rompe bóvedas y acumulaciones
Radio de hasta 1,5 m por activador
Eficiencia energética
Mínimo consumo de aire comprimido
Montaje desde el exterior
Económico

Technical information

Applications

Flow activation in silos and hoppers
Break bridging, rat holes and buildup
Radius of up to 1.5 m per activator
Energy efficient
Minimum consumption
Mounted from the outside
Economical



Activadores de flujo DETON-AIR® tipo APN y APK DETON-AIR® flow activators type APN and APK

Características

- Tipo APN: con calderín
- Tipo APK: con colector
- Tres tamaños (1-1/2", 1" y 3/4")
- Radio de alcance hasta 1,5 m
- Presión de uso: 0,2 - 0,6 MPa
- Grupo neumático de regulación
- Tiempo de activación: 150 - 250 ms
- Mínimo consumo de aire comprimido
- Tarjeta electrónica de control
- Temperatura de diseño: -10/+100°C

Materiales de construcción

- Acero al carbono electrocincado
- Acero inoxidable AISI-304 o 316
- Silicona alimentaria (FDA)

Opciones

- Certificación ATEX

Characteristics

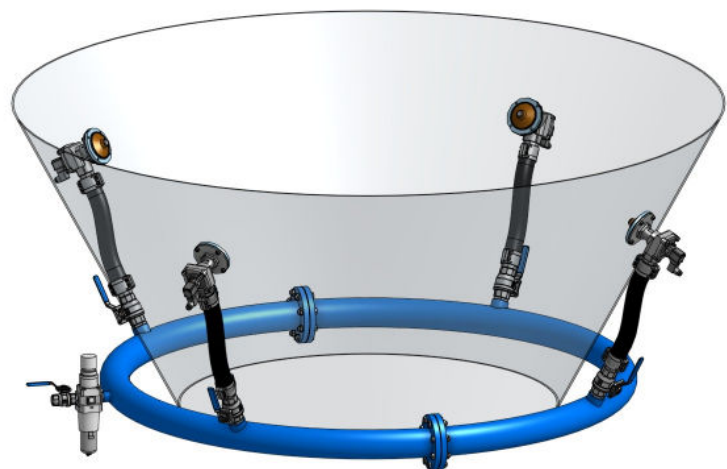
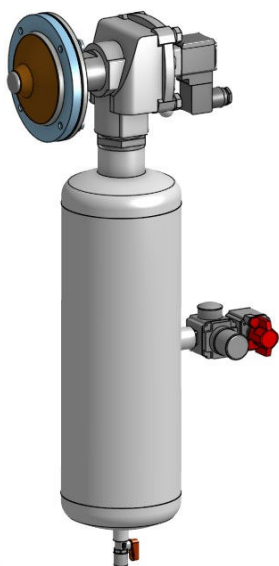
- Type APN: with boiler
- Type APK: with air receiver
- Three sizes (1-1/2", 1" and 3/4")
- Range up to 1.5 m
- Operating pressure: 0.2 - 0.6 MPa
- Pneumatic regulating unit
- Activation time: 150 - 250 ms
- Minimal compressed air consumption
- Electronic controller card
- Design temperature: -10/+100°C

Construction materials

- Electrogalvanised carbon steel
- Stainless steel AISI-304 or 316
- Food grade silicone (FDA)

Options

- ATEX certification



Activadores de flujo DETON-AIR® tipo APN y APK DETON-AIR® flow activators type APN and APK

Tipo APN

APN type



Características

- Calderín de 6 L de capacidad
- Electroválvula de diafragma
- Tres tamaños: 1-1/2"G, 1" y 3/4"
- Acometida de aire comprimido 1/2" G
- Válvula de purga 1/4"
- Grupo neumático 1/2"
- Membrana antiretorno Ø 105 mm

Characteristics

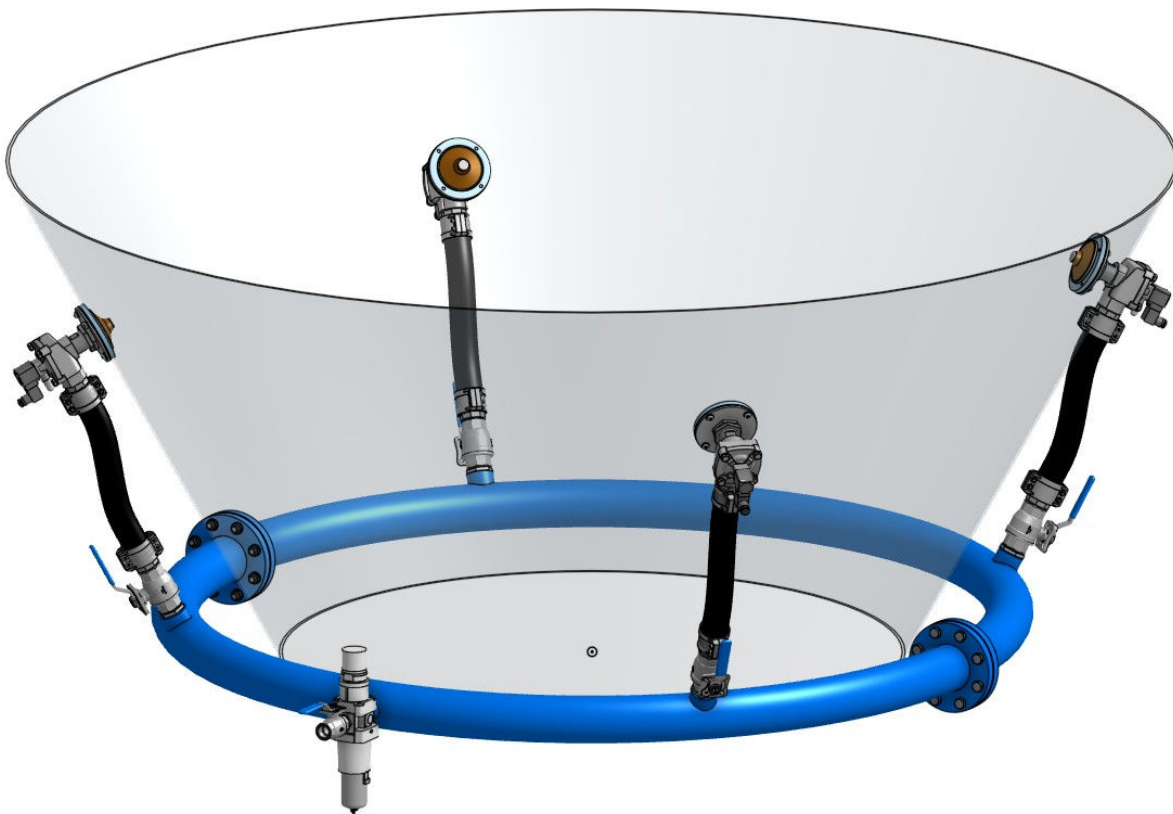
- 6 L capacity boiler
- Diaphragm Solenoid Valve
- Three sizes: 1-1/2 "G, 1" and 3/4".
- Compressed air connection 1/2" G
- 1/4" bleed valve
- Pneumatic group 1/2"
- Anti-return membrane Ø 105 mm



Activadores de flujo DETON-AIR® tipo APN y APK DETON-AIR® flow activators type APN and APK

Tipo APK

APK type



Características

- Boquillas y electroválvulas igual que APN
- Calderín-colector común
- Montaje para múltiples activadores
- Instalación en silos de gran diámetro
- Grupo neumático 1"
- Tarjeta secuenciadora de pulsos

Characteristics

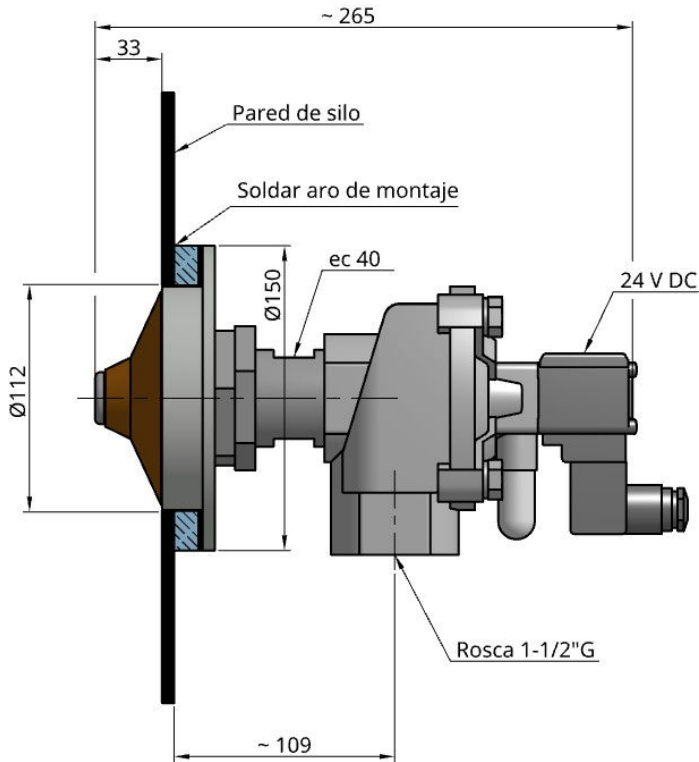
- Nozzles and solenoid such as APN
- Common tank-receiver and manifold
- Assembly for multiple activators
- Installation in large silos
- Pneumatic group 1"
- Pulse sequencer card



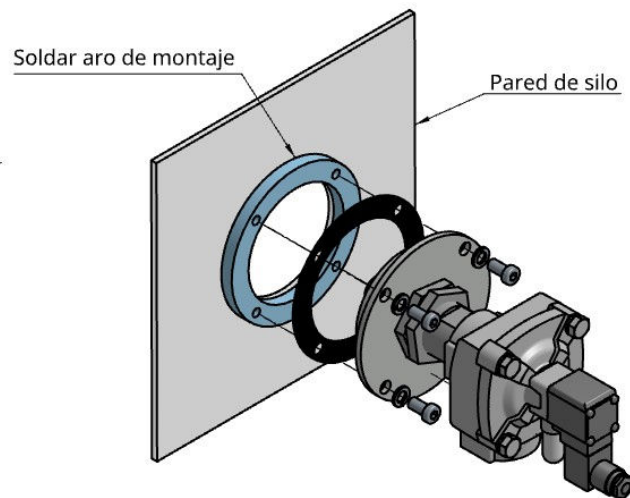
Activadores de flujo DETON-AIR® tipo APN y APK DETON-AIR® flow activators type APN and APK

Montaje de boquillas

Nozzle assembly



Cotas en mm
Dimensions in mm



Instrucciones

1. Practicar un orificio de Ø112 mm
2. Soldar el aro de montaje al silo
3. Atornillar el activador al aro
4. Conectar la alimentación neumática en el puerto roscado del grupo neumático

Instructions

1. Drill a Ø112 mm hole.
2. Weld the mounting ring to the silo
3. Screw the activator to the ring
4. Connect the pneumatic supply to the threaded port



Activadores de flujo DETON-AIR® tipo APN y APK DETON-AIR® flow activators type APN and APK

Código de identificación

Puede identificar el activador según el código de más abajo.

También puede indicarnos las condiciones de aplicación para definir su activador según:

- Características del material
- Geometría del contenedor
- Problema de flujo
- Temperatura
- Requerimientos normativos

Identification code

You can identify the activator according to the code below.

You can also indicate us the application conditions to define your conveyor by:

- Material characteristics
- Geometry of the container
- Flow problem
- Temperature
- Regulatory requirements

AP	N	1	1-1/2
	N = Calderín Air receiver K = Colector Manifold	N.º Activadores Nb of Activators	Tamaño Size 1-1/2" 1" 3/4"
AP = Activador neumático Pneumatic activator			

