

LA FORMA CORRECTA PARA SU PRODUCTO:  
DISTRIBUIDORES BIDIRECCIONALES JACOB PARA  
CADA APLICACIÓN



# DISTRIBUIDORES BIDIRECCIONALES JACOB

## F GRADO ALIMENTARIO

Cumple con la normativa EG/EC-1935/2004 y la FDA

## D DISEÑO DETECTABLE

Detectable por metales

JACOB dispone de varios tipos de distribuidores bidireccionales para satisfacer sus necesidades: desde el transporte de productos a granel por gravedad hasta el transporte neumático de baja presión, JACOB tiene la solución adecuada en su cartera para distribuir su producto.



Sección transversal: Válvula de dos vías con collar de entrada de 60°, simétrica

	Válvulas de dos vías con collar de entrada	Válvula de dos vías con junta	Distribuidores bidireccionales
Solicitud	Transporte por gravedad de mercancías a granel	Transporte por gravedad de mercancías a granel Sistemas de ventilación hasta 0,1 bar	Transporte por gravedad de mercancías a granel Sistemas de ventilación hasta 0,3 bar (a partir de 0,1 bar es necesaria una versión con actuador más potente)
Sello	Sin sello de válvula interior	Sello de válvula interior de rango estándar NBR o silicona Sin sello debajo del eje	Sello de válvula interior estándar en NBR o silicona Junta de eje estándar en silicona
Diámetros y ángulos	DN 100 a 300 mm componente prensado con labio, ángulo: 60° DN 350 y 400 mm desde tuberías con bridas, ángulo: 50°	DN 100 a 300 mm componente prensado con labio, ángulo: 60°	DN 100 a 300 mm con labio, ángulo: 60° o 45° DN 350 a 630 mm con bridas soldadas: Ángulo: 60° o 45°



Ejemplo: Válvula de dos vías con collar de entrada de 60°, simétrica, accionada manualmente

## VÁLVULAS DE DOS VÍAS CON COLLAR DE ENTRADA

Construcción: simétrica y asimétrica

Diámetros y versiones: DN100-400 mm

DN100-300 mm:

- Componente prensado en herramienta (que consta de 2 medias carcasas)
- Ángulo entre salidas 60° - Con labio de 6 mm para conexión con anillo de tiro - Sello de eje con sello de doble anillo en V NBR

Diámetro interior > 300 mm:

- Ángulo entre salidas 50° - Entrada y salida con bridas soldadas según DIN 24154-2, pero sin contrabrida
- Ejes con cojinetes de bolas con junta tórica de Viton

Protección contra explosiones: Versión de accionamiento neumático con actuador rotatorio: diseñada para ATEX categoría interna 1 G/D (zona de gas 0 o zona de polvo 20), categoría externa 3 D (zona de polvo 22), control con electroválvula de 5/2 vías y 2 finales de carrera inductivos de 24 V DC. Caja de terminales o caja de finales de carrera bajo pedido. Todas las válvulas de dos vías en versión ATEX se suministran de serie con terminales de puesta a tierra.

Materiales: 2 y 3 mm recubierto de polvo, 2 mm de acero inoxidable

Actuación:

- Accionamiento manual, DN >200 mm con bloqueo de palanca adicional, DN350 y 400 mm sin resorte de tensión
- Equipado con actuador rotatorio neumático, marca AIR TORQUE (consulte también actuadores)
- Equipado con cilindro neumático, marca FESTO (ver también actuadores)

Modularidad: Con labio de 6 mm para conexión con anilla de tiro hasta DN 300 mm. Las dimensiones de instalación son idénticas a las de las válvulas de dos vías con junta.



Ejemplo: Válvula de dos vías con collar de entrada de 50°, simétrica, construcción DN >300 mm con bridas soldadas, accionada neumáticamente con un actuador rotatorio

Aplicaciones: Para el transporte por gravedad de productos a granel no glutinosos y granulados que fluyen libremente, sin acumulación. Con productos en polvo, pueden producirse fugas en la salida cerrada, especialmente si hay sobrepresión o subpresión en la salida cerrada. Se recomienda un uso limitado en plantas de ventilación debido a la ausencia de un sello de válvula interior. El flujo del producto se realiza mediante el collar de entrada que dirige el producto hacia el centro de la válvula y en la salida cubriendo la válvula interior en forma de U hacia la siguiente tubería que sigue.

GRADO ALIMENTARIO: Todos los componentes metálicos y materiales de sellado en acero inoxidable que están en contacto con los productos cumplen con la normativa CE 1935/2004 y FDA.

## VÁLVULAS DE DOS VÍAS CON SELLO

Construcción: simétrica y asimétrica

Diámetros y versiones: DN100 a 300 mm

- Componente prensado en herramienta (que consta de 2 medias carcasas)
- Ángulo entre salidas 60° - En el lateral
- con rebordes formados para aumentar la estanqueidad, (excepto DN 175 mm)
- Para válvulas de dos vías operadas manualmente, sellado del eje con sello de doble anillo en V NBR
- Para válvulas de dos vías con actuador rotativo o cilindro: Ejes con cojinetes de bolas con junta tórica de Viton
- Se deben utilizar distribuidores de dos vías para diámetros >DN 300 mm

Protección contra explosiones: Versión de accionamiento neumático con actuador rotativo: diseñada para categoría ATEX 1 D internamente (zona de polvo

20) y categoría 3 D externamente (zona de polvo 22), control con electroválvula de 5/2 vías y 2 interruptores de final de carrera inductivos de 24 V CC. Otros interruptores de final de carrera disponibles bajo pedido. Sin caja de terminales.

Caja de terminales o caja de final de carrera bajo pedido. Todas las válvulas de dos vías en versión ATEX se suministran de serie con terminales de puesta a tierra.

Materiales: 2 y 3 mm recubierto de polvo, 2 mm de acero inoxidable

Actuación:

- Accionado manualmente, con bloqueo de palanca, también se puede bloquear en posición intermedia (se reduce el desgaste del sello). probable)
- Equipado con actuador rotatorio neumático, marca AIR TORQUE (consulte también actuadores)
- Equipado con cilindro neumático, marca FESTO (ver también actuadores)

Modularidad: Con labio de 6 mm para conexión con anilla de tiro. Las dimensiones de instalación son idénticas a las de las válvulas de dos vías con collar de entrada.

Sello de válvula interior:

- Válvulas de dos vías con recubrimiento en polvo, versión estándar con junta intermedia NBR en válvula interior de 3 piezas
- Válvulas de dos vías de acero inoxidable, versión estándar con junta de silicona intermedia en válvula interior de 3 piezas

Silicona	<b>F</b>	NBR	<b>F</b>
opaco		gris blanco	
-60°C a +180°C		-30°C a +80°C	
GRADO ALIMENTARIO:		GRADO ALIMENTARIO:	
Cumple con la normativa CE 1935/2004 y la FDA		Cumple con la normativa CE 1935/2004 y la FDA	
Espesor: 3 o 4 mm		Espesor: 3 o 4 mm	



DISPONIBLE EN LA LÍNEA DE DISEÑO DETECTABLE.

Aplicaciones: Para el transporte por gravedad de mercancías a granel de flujo libre y en plantas de ventilación hasta 0,1 bar. Debajo del eje no hay ninguna junta, por lo que en caso de mayores exigencias de estanqueidad hacia la salida cerrada se deberá utilizar el distribuidor de dos vías.

GRADO ALIMENTARIO: Todos los componentes metálicos y materiales de sellado en acero inoxidable que están en contacto con los productos cumplen con la normativa CE 1935/2004 y FDA.



Sección transversal: Válvulas de dos vías con collar de entrada de 60°, simétricas



Ejemplo: Válvulas de dos vías con junta de 60°, simétricas, accionadas neumáticamente con actuador rotatorio



Sección transversal: Distribuidor bidireccional 60°, hasta DN 300 mm, simétrico



Ejemplo: Distribuidor bidireccional 60°, DN >300 mm, simétrico, accionamiento neumático con cilindro y bridas soldadas



Ejemplo: Distribuidor de dos vías 60° DN >300 mm, simétrico, de accionamiento neumático con cilindro y bridas soldadas

## DISTRIBUIDORES DE DOS VÍAS

Construcción: simétrica y asimétrica

Diámetros y versiones:

- DN100 a 630 mm
- DN >300 mm: Entradas y salidas con bridas soldadas según DIN 24154-2
- Ángulo entre salidas 45° o 60°
- Se recomienda el uso de actuadores neumáticos ya que sujetan mejor la válvula interna al final posición
- Debajo del eje hay una junta de silicona que se puede reajustar desde el exterior.
- Ejes con cojinetes de bolas y junta anular plana de silicona.
- Desde DN 250-630 mm con puertos de inspección en ambas salidas para fines de inspección.

Protección contra explosiones: Versión de accionamiento neumático con actuador rotativo: diseñada para ATEX categoría interna 1 G/D (zona de gas 0 o zona de polvo 20), categoría externa 3 D (zona de polvo 22), control con electroválvula de 5/2 vías y 2 finales de carrera inductivos de 24 V CC. Otros finales de carrera disponibles bajo pedido. Sin caja de terminales. Caja de terminales o caja de finales de carrera bajo pedido. Todos los distribuidores de dos vías en versión ATEX se suministran de serie con terminales de puesta a tierra.

Materiales: hasta DN400 mm: 2 mm recubierto de polvo y acero inoxidable, a partir de DN450 mm: 3 mm recubierto de polvo y acero inoxidable

Actuación:

- Accionamiento manual, DN 100-300 mm con bloqueo de palanca, también se puede bloquear en posiciones intermedias (mayor desgaste del sello)
- Equipada con cilindro neumático, DN 100 a 630 mm, marca AIR TORQUE (ver también actuadores)
- Equipado con cilindro neumático, DN 100 a 630 mm, marca FESTO (consulte también actuadores)

Modularidad: Con labio de 6 mm para conexión con anillo de tracción hasta DN 300 mm.

Junta interior de la válvula: válvula interior recta de 3 piezas con junta intermedia de silicona. Otras calidades de junta a petición (p. ej. NBR o EPDM)

Silicona	F	NBR	F
opaco		gris blanco	
-60°C a +180°C		-30°C a +80°C	
GRADO ALIMENTARIO:		GRADO ALIMENTARIO:	
Cumple con la normativa CE 1935/2004 y la FDA		Cumple con la normativa CE 1935/2004 y la FDA	
Espesor: 3 o 4 mm		Espesor: 3 o 4 mm	



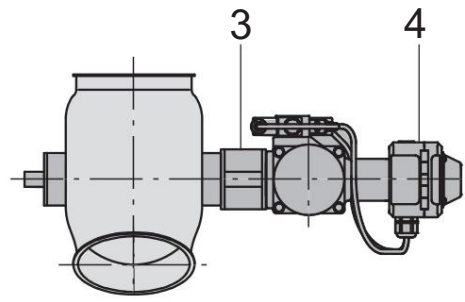
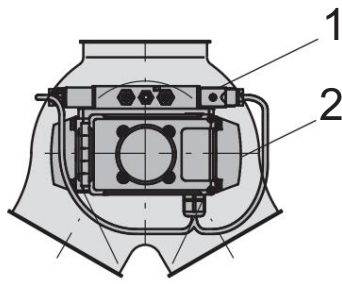
DETECTABLE  
DISEÑO

DISPONIBLE EN LA LÍNEA DE DISEÑO DETECTABLE.

Aplicaciones: Para el transporte por gravedad de productos a granel de flujo libre y para instalaciones de ventilación hasta 0,3 bar (si se instalan actuadores más potentes). La versión de 45° se recomienda para productos a granel sensibles o con malas propiedades de flujo.

GRADO ALIMENTARIO: Todos los componentes metálicos y materiales de sellado en acero inoxidable que están en contacto con los productos cumplen con la normativa CE 1935/2004 y FDA.

Particularidad: Todos los distribuidores de dos vías disponen de una válvula interior que se puede desmontar sin necesidad de retirar el distribuidor del sistema de tuberías (para limpiarlo o sustituir las juntas).



- 1 válvula solenoide
- 2 actuador rotatorio
- 3 paneles
- 4 Caja de interruptores de límite

## ACTUADORES PARA DISTRIBUIDORES DE DOS VÍAS

### Versión equipada con actuador rotativo neumático

- Actuador rotativo, marca AIR TORQUE, otras marcas disponibles bajo pedido • Con electroválvula de 5/2 vías (2 bobinas) con accionamiento manual auxiliar, en 24 V CC o en 230 V CA
- La válvula solenoide se atornilla directamente al actuador de acuerdo con la especificación Namur.
- Completo con 2 aceleradores de escape para ajuste de velocidad y conexión de aire comprimido (ángulo accesorio a presión) para una manguera de PVC de 8 x 1
- Presión de aire requerida: mín. 5 bar a máx. 7 bar
- En caso de corte de energía, la posición de la válvula seleccionada permanece sin cambios.
- Información sobre posiciones mediante 2 microinterruptores libres de potencial con contactos dorados sin resorte, adecuados para PLC.  
Rango de conmutación de 4 a 250 V CA/CC a 0,1 A
- La válvula solenoide y el interruptor de límite están conectados a terminales en la caja del interruptor de límite que está ubicada en el actuador. Categoría de protección IP 65
- Versión ATEX:
  - Control con electroválvula de 5/2 vías (2 bobinas) y 2 finales de carrera inductivos 24 V DC
  - Diseñado para cumplir con la categoría ATEX 3 D externamente (zona de polvo 22)
  - Sin caja de terminales
  - Caja de terminales o caja de finales de carrera bajo pedido
  - Versión ATEX suministrada con terminales de puesta a tierra de serie

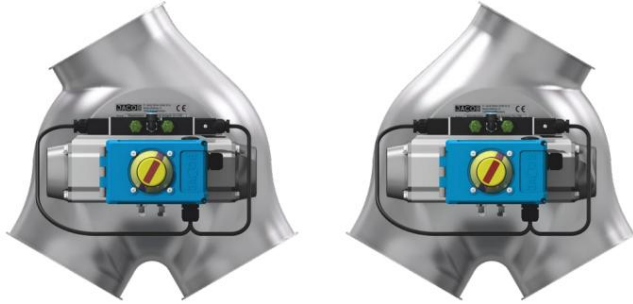
### Versión equipada con cilindro neumático

- Cilindro marca FESTO, otras marcas disponibles bajo pedido
- Con electroválvula de 5/2 vías (2 bobinas) con accionamiento manual auxiliar; acoplada al cilindro con una manguera. Conexión y disponible en 24 V DC o en 230 V AC con tomas de conexión, IP 65
- Completo con acelerador de escape, ajuste de velocidad y una conexión de manguera para aire comprimido. (conexión a presión) para manguera de PVC de 8 x 1
- Presión de aire requerida: 5 bar a máx. 7 bar
- En caso de corte de energía, la posición de la válvula seleccionada permanece sin cambios.
- Información de posición mediante 2 interruptores finales de carrera libres de potencial con LED, ubicados en el cilindro. Con extremo de cable libre de 2 m. Versión de 24 V: rango de conmutación de 12 a 30 V CC a 500 mA, versión de 230 V: rango de conmutación de 4 a 230 V CA/CC a 120 mA. Grado de protección IP 67
- Versión estándar sin caja de terminales, sin cableado, con dispositivo de protección de policarbonato.



#### Instalación del actuador en componentes asimétricos

En el caso de componentes asimétricos, el accionamiento se coloca de serie en el lado derecho, tal y como se muestra en la ilustración. El montaje en el lado izquierdo es posible a petición del cliente sin coste adicional.



Estándar: Unidad actuadora en el lado derecho

Opcional: Unidad actuadora en el lado izquierdo

## ACCESORIOS Y VERSIONES ESPECIALES

#### Puertos de inspección

En todas las válvulas de dos vías a partir de 150 mm se puede instalar un orificio de inspección de 115 mm de diámetro para fines de inspección. A partir de DN 250 mm, los distribuidores de dos vías están equipados de serie con dos orificios de inspección.



#### Dispositivo de cordón manual

Para válvulas de dos vías con collar de entrada, accionadas manualmente hasta DN 200 mm. La palanca está disponible con un dispositivo de conmutación adicional atornillado para accionamiento con cordón o cadena.



#### Interruptores de límite

Dos finales de carrera colocados sobre una placa base opuesta al lado del actuador, con tapa protectora, sin caja de terminales

#### Motorreductor

Precios para distribuidores bidireccionales de accionamiento eléctrico con motorreductor o cilindro y actuadores neumáticos y finales de carrera en versión antideflagrante bajo consulta.



## SU DISTRIBUIDOR INDIVIDUAL DE DOS VÍAS

Los distribuidores bidireccionales JACOB están disponibles no solo en una amplia gama estándar sino también en una amplia gama de versiones especiales:

- Accionamiento eléctrico
- Otros materiales
- Actuadores rotativos o cilindros a petición del cliente.
- Revestimiento con una amplia gama de diferentes materiales de protección contra el desgaste (consulte el capítulo 14 para obtener información sobre válvulas de dos vías revestidas con collar de entrada)
- Bridas soldadas: según estándar JACOB (consulte el capítulo 11 para conocer las dimensiones) o con Dimensiones propias del cliente. En este caso, las salidas y, en caso necesario, las entradas se suministran en una versión más larga. Las entradas y salidas también se pueden fabricar especialmente para adaptarse al diámetro de las tuberías de conexión.
- Acero inoxidable en versión decapada y pasivada.
- Más de 3.000 colores especiales (consulte el capítulo 1, Materiales)
- Versión ATEX: con caja de terminales o caja de interruptores de final de carrera, otros interruptores de final de carrera inductivos
- Sello del eje de Vitón
- Montaje de puerto de inspección en diámetros pequeños bajo pedido (consulte también Información técnica y accesorios)
- Otros sellos de válvulas internas para válvulas de dos vías con sello o distribuidores de dos vías
- Actuadores más potentes para uso con presiones diferenciales de hasta 0,3 bar para válvulas de dos vías con Distribuidores de sello o de dos vías

FR. JACOB SÖHNE GMBH & CO. kilos

Ventas en Alemania

T +49 571 9558200

Teléfono +49 571 9558127

Vertrieb@jacob-rohre.de

www.jacob-rohre.de

Versión 1, última actualización 09/2021



Nº 1 EN SISTEMAS DE TUBERÍAS