

Applications

- Cement
- Washing Powder
- Glass
- Paints
- Rubber
- Plastics
- Sugar
- Salt
- Refractory Materials
- Waste Handling
- Pharmaceutical Products
- Chemicals
- Foodstuffs
- Mining
- Metallurgy
- Paper
- Ceramics
- Foundries

Anwendungsbereiche

- Zement
- Waschmittel
- Glas
- Farben
- Gummi
- Kunststoff
- Zucker
- Salz
- Feuerfester Sand
- Abfallhandling
- Pharmaprodukte
- Chemieprodukte
- Nahrungsmittel
- Bergbau
- Metallurgische Produkte
- Papier
- Keramik
- Gießereien

Secteurs d'application

- Ciment
- Détergifs
- Verre
- Colorants
- Caoutchouc
- Plastique
- Sucre
- Sel
- Sables réfractaires
- Manutention de déchets
- Produits pharmaceutiques
- Produits chimiques
- Produits alimentaires
- Mines
- Sidérurgie
- Papier
- Céramique
- Fonderies

Settori di applicazione

- Cemento
- Detersivi
- Vetrerie
- Colorifici
- Gomma
- Plastica
- Zucchero
- Sale
- Refrattari
- Depurazione
- Prodotti farmaceutici
- Prodotti chimici
- Alimentari
- Prodotti minerari
- Siderurgia
- Carta
- Ceramiche
- Fonderie



Materials Handled

- Adipic Acid
- Aluminium Silicate
- Ashes
- Barium Sulphate Powder
- Barley Ground Fine
- Bentonite
- Bone Meal
- Calcium Carbonate
- Carbon Black
- Cast Iron Dust
- Cement Portland
- Clay Ceramic Dry Fine
- Coal Ash Dry
- Coffee Ground Dry
- Coffee Roasted Beans
- Corn Flour
- Cryolite Crushed Lumpy
- Fish Meal
- Graphite Meal
- Ice Crushed
- Ice Flaked
- Iron Granules
- Kaolin
- Lime Hydrated
- Lime Slaked Pulverized
- Mica Ground
- Oat Meal
- Oats Rolled
- Peanut Flour
- Premix
- Quartz Grains
- Rice Grains
- Salt Dry Coarse
- Sand Silica
- Sodium Bicarbonate
- Sugar
- Talcum Powder
- Titanium Dioxide
- Wood Meal
- Trisodium Phosphate Pulverized
- Aluminium Hydrate
- Antimony Powder
- Bakelite Fine
- Barley Flour
- Basalt Grains
- Blood Dried Ground
- Boric Acid
- Calcium Phosphate
- Cast Iron Chippings
- Castor Meal
- Cement Portland Aerated
- Clay Expanded
- Coal Powder
- Coffee Instant
- Cork Ground Fine
- Cotton Seeds
- Cryolite Dust
- Fossile Meal
- Gypsum Ground
- Ice Cubes
- Ice Shells
- Iron Sulfide
- Kieselgur
- Lime Quick Ground
- Malt Flour
- Mica Pulverized
- Oats Crushed
- Peas Dried
- Potato Flour
- Pvc Powder
- Quartz Powder
- Rye Flour
- Salt Dry Fine
- Soda Ash
- Starch
- Sugar Refined
- Granulated Dry
- Tobacco Snuff
- Zinc Oxide

Behandelte Produkte

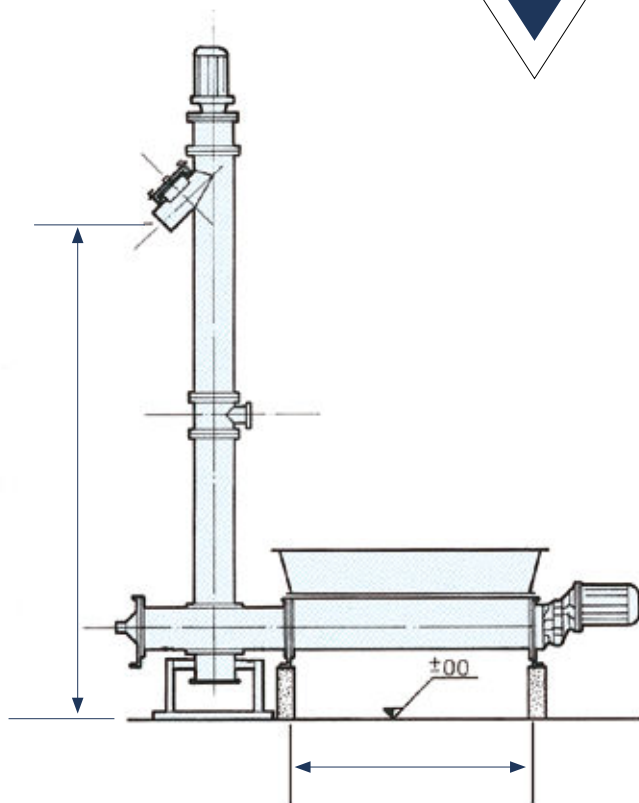
- Aluminiumhydrat
- Antimonpulver
- Bakelit fein
- Basaltgranulat
- Bentonit
- Blut gemahlen trocken
- Branntkalk
- Eis geflockt
- Eisengussstaub
- Eiswürfel
- Erdnussmehl
- Fischmehl
- Gesteinsmehl
- Glimmer gemahlen
- Graphitmehl
- Hafer fein gemahlen
- Holzmehl
- Kaffee gemahlen trocken
- Kalkhydrat
- Kalziumphosphat
- Keramiktonerde fein
- Kohleasche trocken
- Kork fein gemahlen
- Kryolitstaub
- Maismehl
- Natriumtriphosphat
- Portlandzement
- Premix
- PVC
- Quarzgranulat
- Reiskörner
- Russ
- Salz trocken grob
- Silika
- Stärke
- Titandioxid
- Zucker granuliert
- Aluminiumsilikat
- Aschen
- Bariumsulfatpulver
- Baumwollsamem
- Blähton
- Borsäure
- Eis gebrochen
- Eisengranulat
- Eisensulphid
- Erbsen getrocknet
- Fettsäure
- Gerstenmehl
- Gips gemahlen
- Glimmerstaub
- Gusseisenspäne
- Hafermehl
- Instantkaffee
- Kaffeebohnen geröstet
- Kalziumkarbonat
- Kaolin Kartoffelmehl
- Knochenmehl
- Kohlestaub
- Kryolit gebrochen Klumpig
- Löschkalk
- Malzmehl
- Natriumtriphosphatpulver
- Portlandzement belüftet
- Presshafer
- Pulver
- Quarzpulver
- Roggenmehl
- Salz trocken fein
- Schnupftabak
- Sodaasche
- Talkpulver
- Zinkoxyd
- Zucker raffiniert

Matériaux transportables

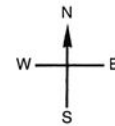
- Acide adipique
- Aluminium hydrate
- Antimoine poudre
- Argile fine
- Avoine pressée
- Basalte granule
- Café
- Café lyophilise
- Calcium carbonate
- Kaolin
- Cendre
- Charbon poudre
- Chaux vive
- Ciment portland
- Cryolite broyée grumeleuse
- Écailles de fonte grise
- Farine de maïs
- Farine d'os
- Farine de bois
- Farine de graphite
- Farine de poisson
- Farine fossile
- Fer sulfure
- Glace cubes
- Glace triturée
- Liège moulu fin
- Mica poudre
- Plâtre moulu
- PVC poudre
- Quartz poudre
- Sable siliceuse
- Sel sec fin
- Silicate d'alumine
- Sodium triphosphate poudre
- Sucre
- Sulfate de baryte poudre
- Talc poudre
- Zinc oxyde
- Acide borique
- Amidon
- Argile expansée
- Avoine moulue fine
- Bakelite fine
- Bentonite
- Grains toréfiés
- Café moulu sec
- Calcium phosphate
- Carbon black
- Cendre de charbon sèche
- Chaux éteinte
- Chaux hydratée
- Ciment portland aéré
- Cryolite poudre
- Farine d'orge
- Farine d'avoine
- Farine de blé
- Farine de cacahouètes
- Farine de malt
- Farine de pommes de terre
- Fer granulé
- Fonte grise poudre
- Glace écailles
- Grains de coton
- Mica moulu
- Petit-pois sèches
- Prémix
- Quartz granulé
- Riz grains
- Sang sec moulu
- Sel sec grossier
- Sodium carbonate
- Soude cendre
- Sucre raffiné granuleux sec
- Tabac snuff
- Titane dioxyde

Materiali trasportabili

- Acido adipico
- Alluminio idrato
- Amido
- Argilla espansa
- Avena macinata fine
- Bachelite fine
- Bentonite
- Caffè instant
- Calce idrata
- Carbon black
- Calcio fosfato
- Carbon black
- Cemento portland
- Genere di carbone secca
- Cryolite frantumata grumosa
- Cryolite polvere
- Farina d'orzo
- Farina di frumento
- Farina di mais
- Farina di ossa
- Farina di pesce
- Ferro granulato
- Gesso macinato
- Ghiaccio frantumato
- Ghisa polvere
- Mica macinata
- Piselli essiccati
- Pvc polvere
- Quarzo granulato
- Sabbia silicea
- Sale secco grossolano
- Scaglie di ghisa
- Snuff
- Sodio carbonato
- Solfato di bario polvere
- Talco polvere
- Zinco ossido
- Zucchero raffinato granulato secco
- Antimonio polvere
- Argilla fine
- Avena pressata
- Basalto granulato
- Caffè chicchi tostati
- Caffè macinato secco
- Calce spenta polvere
- Calcio carbonato
- Caolino
- Carbone polvere
- Cemento portland aerato
- Ceneri
- Farina d'avena
- Farina di arachidi
- Farina di grafite
- Farina di malto
- Farina di patate
- Farina fossile
- Ferro solfuro
- Ghiaccio cubetti
- Ghiaccio scaglie
- Legno farina
- Mica polvere
- Premix
- Quarzo granulato
- Riso chicchi
- Sale secco fine
- Sangue macinato secco
- Semi di cotone
- Soda cenere
- Soda trifosfato polvere
- Sughero macinato fine
- Titanio biossido
- Zucchero



Standard Heights
Standardhöhen
Hauteurs standar
Altezze standard



- Choice between eight different outlet positions
- Auswahl zwischen acht verschiedenen Auslaufpositionen
- Choix entre huit positions différentes de déchargement
- Scelta tra 8 diversi posizioni di scarico

Standard Length
Standardlänge
Longueur standard
Lunghezza standard



VE Vertical Screw Conveyor Systems consist of a horizontal screw feeder, which is either designed for feeding from bag hoppers or from silos, and a vertical screw conveyor. Material is discharged by the Vertical Screw into a weigh hopper, one or more silos or into further conveying systems.

Fabricated parts, screws, end bearing and intermediate bearing assemblies, which offer particular maintenance-friendliness, have been specially designed for this system.

A wide range of diameters facilitates a great variety of throughput rates. Depending on the user's individual requirements, the system can be supplied with various drive options and accessories.

In comparison with bucket elevators and pneumatic conveyors, the Vertical Screw Conveyor System offers the following advantages:

- Minimum overall dimensions
- Easy to maintain
- Few spare parts required
- Best price-performance ratio

VE Vertikalschnecken Systeme bestehen aus einer horizontal angeordneten Zubringerschnecke, die für die Produktaustragung aus Sackaufgabetrichern oder Silos ausgelegt ist und einer Vertikalschnecke, welche einen Wiegebehälter, einen oder mehrere Lagersilos

Gehäuseteile, Schneckenwendeln sowie die besonders wartungsfreundlichen End- und Zwischenlagereinheiten. Eine reichhaltige Auswahl an Schneckendurchmessern bietet ein breites Leistungsspektrum.

Je nach den individuellen Bedürfnissen des Kunden, sind die Systeme mit zahlreichen Antriebsvarianten und mit diverser Zubehör lieferbar.

Im Vergleich zu Becherwerken und pneumatischen Förderanlagen bieten VE Vertikalschnecken Systeme einige wichtige Vorteile:

- Kompakte Einbaumaße
- Besonders wartungsfreundlich
- Wenige Verschleißteile
- Hervorragendes Preis-Leistungsverhältnis

Les systèmes d'élévation mécanique de type VE sont constitués d'un alimentateur horizontal à vis qui extrait le matériau d'une trémie ou d'un silo et d'une vis verticale qui l'élève ou dans une trémie à bascule, ou dans un silo, ou dans un autre transporteur.

La structure, les spires, les paliers intermédiaires et d'extrémité ont été étudiés spécialement pour ce système.

Une large gamme de diamètres permet de couvrir une gamme très importante de débits.

Nombreuses options (motorisations, accessoires, ...) permettent de satisfaire les exigences spécifiques de chaque client.

Par rapport aux élévateurs à godets et aux systèmes de transport pneumatique les vis verticales VE offrent d'importants avantages:

- Encombrement minimum
- Entretien réduit
- Peu de pièces d'usure
- Rapport qualité-prix exceptionnel

I sistemi di sollevamento meccanici del tipo VE sono costituiti da una codlea alimentatrice orizzontale che estrae il prodotto da tramoggia o da silo e una codlea verticale che eleva il materiale o in una tramoggia di dosaggio, o in un silo o in un altro trasportatore.

Carpenteria, spire e supporti intermedi e di estremità sono stati appositamente progettati per questo tipo di macchine.

Una vasta gamma di diametri permette un ampio range di portate.

Numerose opzioni (motorizzazioni, accessori, ...) permettono di soddisfare le specifiche esigenze di ogni cliente.

Rispetto agli elevatori a tazze e agli impianti di trasporto pneumatico i sistemi VE di sollevamento a codlea offrono alcuni importanti vantaggi:

- Minimo ingombro
- Ridotta manutenzione
- Pochi pezzi di usura
- Eccezionale rapporto qualità-prezzo

Examples of Material Handling
 Beispiele für Schüttguthandling
 Exemples de manutention de matériaux
 Esempi di trasporto materiali

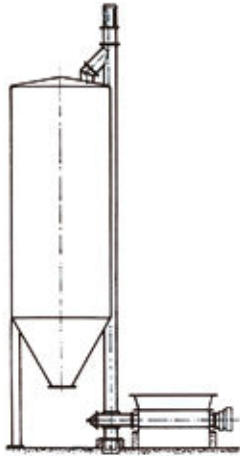


Fig.1

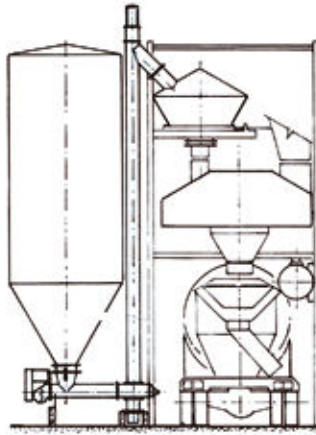


Fig.2

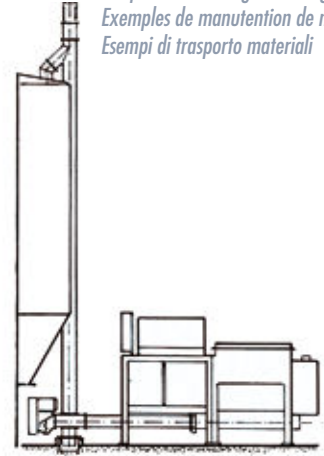


Fig.3

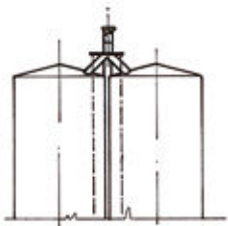


Fig.4

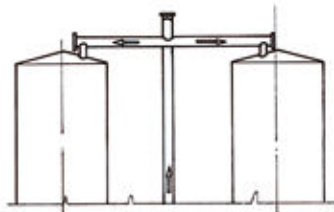


Fig.5

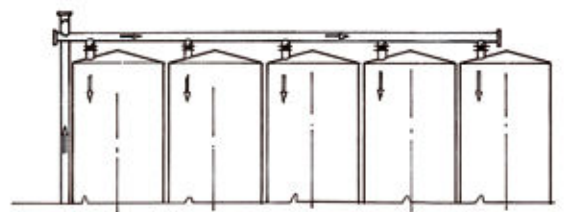


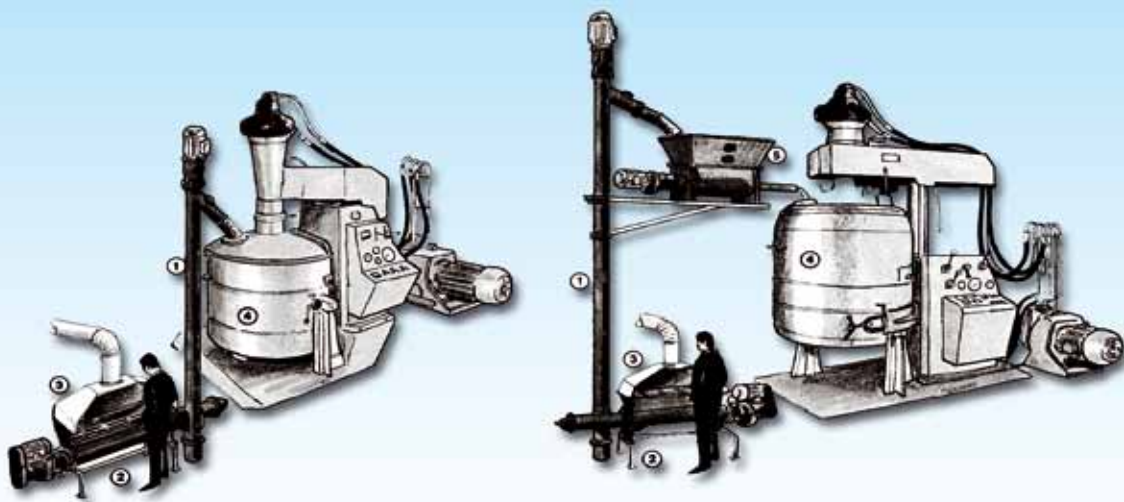
Fig.6

- Fig. 1: VE system with manual bag feeding filling one silo
 Fig. 2: VE system filling weigh hopper
 Fig. 3: VE system fed by Automatic Bag Splitter
 Fig. 4: Filling of two silos via diverter valve
 Fig. 5: Filling of two silos via reversible screw conveyor
 Fig. 6: Filling of silo battery (intermediate outlets equipped with pneumatically or motor-driven butterfly or slide valves)

- Abb. 1: Beschickung eines Silos über manuelle Sackaufgabe
 Abb. 2: Befüllung einer Schüttgutwaage
 Abb. 3: Materialaufgabe über automatischen Sackentleerer
 Abb. 4: Beschickung von zwei Silos über Zweiwegeweiche
 Abb. 5: Beschickung von zwei Silos über Reversierschnecke
 Abb. 6: Beschickung einer Silobatterie (Ausläufe mit pneumatisch oder motorisch betätigten Absperrklappen oder -schiebern)

- Fig. 1: Alimentation manuelle de sacs avec chargement d'un seul silo
 Fig. 2: Système VE chargeant une bascule
 Fig. 3: Système VE alimenté par une vide-sacs automatique
 Fig. 4: Remplissage de deux silos au moyen d'un by-pass
 Fig. 5: Chargement de deux silos au moyen d'une vis réversible
 Fig. 6: Chargement de divers silos au moyen d'une vis ayant des bouches de sorties réglée par des vannes papillon ou guillotine à commande pneumatique ou électromécanique

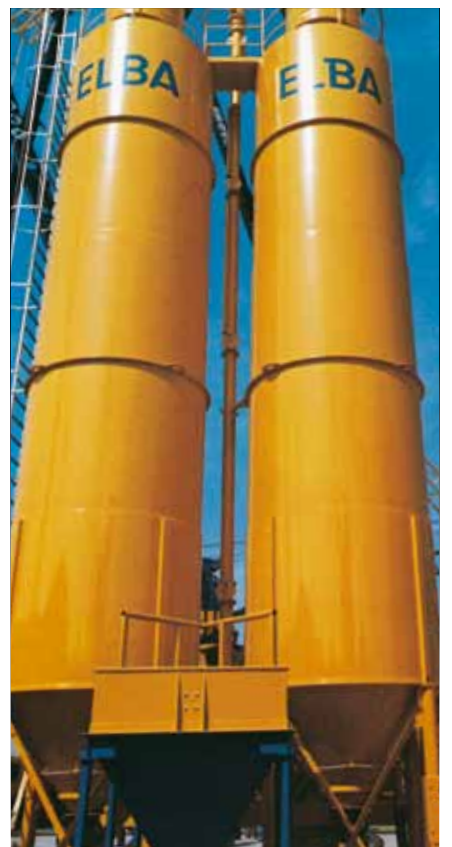
- Fig. 1: Insiaggio di prodotto da sacchi
 Fig. 2: Carico trapisacchi automatica
 Fig. 3: Sistema VE alimentato da rompiscacchi automatica
 Fig. 4: Caricamento di 2 silo mediante deviatore
 Fig. 5: Caricamento di 2 silo mediante coclea reversibile
 Fig. 6: Caricamento di batteria di silo mediante coclea distributrice con uscite regolate da valvole a farfalla o a ghigliottina con comando pneumatico o elettromeccanico



Process Applications
 Prozesanwendungen
 Applications de procédés
 Applicazioni di processo

- 1 Vertical Screw Conveyor
 Vertikalschnecke
 Vis verticale
 Coclea verticale
 2 Horizontal Screw Feeder
 Horizontale Zubringerschnecke
 Alimentateur horizontal
 Alimentatore orizzontale
 3 Dust Extraction
 Staubabzug
 Hotte d'aspiration poussière
 Cappa aspirazione polvere

- 4 The illustration shows a hydraulically operated dissolver. The Vertical Screw Conveyor System can also be used for feeding into other types of processing devices.
 Das Schaubild zeigt einen hydraulisch betriebenen Dissolver. Das Vertikalschneckensystem ist auch zur Beschickung von Prozessmaschinen anderer Bauart geeignet.
 L'illustration montre un disperser avec actionnement hydraulique. Le système à vis verticale peut être utilisé également pour le chargement d'autres types de machines de process.
 L'illustrazione mostra un dispersore con azionamento idraulico. Il sistema di sollevamento a coclea verticale può essere utilizzato anche per il caricamento di altri tipi di macchine di processo.
 5 Micro-Batch Feeder with feed hopper including an automatic feeding control device by level control.
 Mikrodosierer mit Aufgabetrichter inklusive Dosiersteuerung über Füllstandkontrolle.
 Microdoseur avec trémie de stockage à commande de dosage par contrôle de niveau.
 Microdosatore con dosaggio azionato da controllo di livello nella tramoggia di stoccaggio.





WAM S.p.A.
Via Cavour, 338
I - 41030 Ponte Motta
Cavezzo (MO) - ITALY

Tel: +39 / 0535 / 61 81 11
Fax: +39 / 0535 / 61 82 26

info@wamgroup.com
www.wamgroup.com



UNI EN ISO 9001
Certified Company

Further Products - Weitere Produkte - Autre production - Altra produzione

