



TP and TE-type Screw Conveyors have been designed for medium-heavy-duty (TP) and extra-heavy-duty (TE) applications.

They are manufactured from carbon steel with a suitable surface finishing.

TP / TE Tubular Screw Conveyors are used for both batch and continuous operation in applications where durability and easy replacement of those conveyor components that are subject to wear are among the main requirements.

TP Screw Conveyors are used in the same sectors as the TU-type if the throughput rate offered by the latter is not sufficient in order to meet the needs of the application.

These machines are NOT suitable for handling of foodstuff.

Schneckenförderer der Baureihen TP und TE wurden für mittelschwere (TP) und extraschwere Einsätze (TE) entwickelt. Aus Normalstahl gefertigt, sind sie mit einem, dem Einsatz entsprechenden Oberflächenfinish versehen.

Die Schneckenförderer der Baureihen TP und TE werden sowohl für diskontinuierlichen, als auch für Dauerbetrieb überall dort eingesetzt, wo in erster Linie eine lange Lebensdauer und ein bequemer Austausch jener Komponenten erforderlich ist, die hohem Verschleiß ausgesetzt sind.

Die Schneckenförderer der Baureihe TP werden für dieselben Anwendungen eingesetzt wie jene der Baureihe TU, sobald Durchsatzleistungen gefordert sind, welche die der Baureihe TU überschreiten.

Schneckenförderer der Baureihen TP und TE sind NICHT zur Behandlung von Nahrungsmitteln geeignet.

Les vis sans fin TP et TE sont des vis tubulaires conçues pour un service lourd (TP) et extra-lourd (TE). Elles sont construites en acier au carbone avec traitement superficiel approprié. Les vis tubulaires TP et TE sont utilisées pour un fonctionnement aussi bien discontinu que continu dans les secteurs d'application où la longévité des composants de la vis et la facilité de remplacement des pièces d'usure sont parmi les principales exigences.

Les vis tubulaires TP sont utilisées dans les mêmes secteurs que les vis TU où la gamme de débits de ces dernières n'est plus suffisante pour faire face aux exigences de l'application.

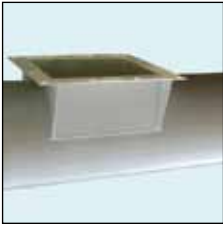
Les vis TP et TE NE SONT PAS aptes au transport de produits alimentaires.

Le coclee TP e TE sono coclee tubolari concepite per un servizio pesante (TP) ed extrapesante (TE). Sono costruite in acciaio al carbonio con appropriato trattamento superficiale.

Le coclee TP e TE sono utilizzate per un funzionamento sia discontinuo che continuo nei settori di applicazione in cui la durevolezza dei componenti della coclea e facilità di sostituzione dei pezzi di usura sono fra le esigenze principali.

Le coclee TP sono utilizzate negli stessi settori delle coclee TU laddove la gamma di portate di queste ultime non è più sufficiente per far fronte alle esigenze dell'applicazione.

Queste macchine NON sono idonee al trasporto di prodotti alimentari.



Square, rectangular, shoe and tapered inlet spouts

Quadratische, rechteckige, kegelstumpfförmige Einläufe



Bouches d'entrée carrées, rectangulaires, à section variable et conique

Bocche di carico quadrate, rettangolari, a sezione variabile e coniche



Direct Power Transmission (standard), Chain Transmission, Belt Transmission, Flexible Coupling (options)

Direktantrieb (Standard), Kettenübersetzung, Keilriemenübersetzung, Antrieb über Kupplung (Optionen)

Entraînement direct (standard), par chaîne, par courroies, entraînement par accouplement (options)

Trasmissione diretta (standard), a catena, a cinghia, con giunto (opzioni)

POWER TRANSMISSIONS - KRAFTÜBERTRAGUNGEN - ENTRAÎNEMENTS- TRASMISSIONI

Direct Power Transmission (Standard)

Direktantrieb (Standard)

Entraînement direct (standard)

Trasmissione diretta (standard)

Chain Transmission

Kettenübersetzung

Entraînement par chaîne

Trasmissione a catena

Belt Transmission

Keilriemenübersetzung

Entraînement par courroies

Trasmissione a cinghia

Flexible Coupling

Antrieb über Kupplung

Entraînement par accouplement

Trasmissione con giunto

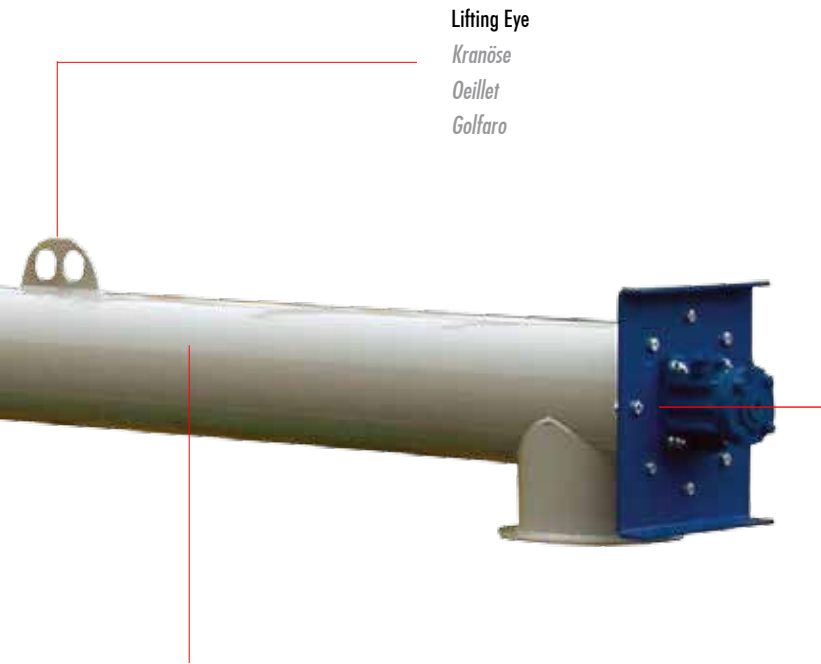


- Benefits**
- Modular tubular trough,
  - 2 different designs: heavy or extra-heavy-duty,
  - Wide range of loading spouts: fixed or turnable, round, square or rectangular with constant, increasing or decreasing cross section,
  - High volumetric efficiency,
  - Low product degradation,
  - Sealing can be substituted without dismantling the machine,
  - Long spans without hanger bearing.

- Vorteile**
- Modulbauweise
  - 2 unterschiedliche konstruktive Ausführungen: mittelschwere und schwere Version
  - Breite Auswahl an Einläufen: starr oder drehbar, rund oder rechteckig, konisch oder kegelstumpfförmig
  - Hoher volumetrischer Wirkungsgrad
  - Produktschonend
  - Endlager-Wellenabdichtungen ohne Demontage der Schnecke austauschbar
  - Lange Spannweiten ohne Zwischenlager

- Avantages**
- Tubes modulaires
  - 2 versions constructives différentes: lourde ou extra-lourde
  - Large gamme de bouches d'entrée: fixes ou pivotantes, circulaires ou rectangulaires, coniques à section croissante ou décroissante
  - Efficience volumétrique élevée
  - Dégradation basse du matériau
  - Joints d'étanchéité d'extrémité peuvent être remplacés sans démontage de la machine
  - Portées longues sans paliers intermédiaires

- Vantaggi**
- Tubi esterni modulari
  - 2 versioni costruttive diverse: pesante o extra-pesante.
  - Vasta gamma di bocche di carico: fisse o girevoli, circolari o rettangolari, coniche a sezione crescente o decrescente
  - Elevata efficienza volumetrica
  - Bassa degradazione del prodotto
  - Gruppi di tenuta d'estremità sostituibili senza smontaggio della macchina
  - Lunghie campate senza supporti intermedi



Lifting Eye  
Kranöse  
Oeillet  
Golfaro

- End bearings including:**
- Robust cast iron casing
  - Bearings
  - Shafts seals
  - Flanged coupling shafts
  - Felt seals

**XSP (TP)**



- Außenliegende und geschützte Flanschlagereinheiten beinhalten:*
- Lagergehäuse aus Guss
  - Wälzlager
  - Wellendichtringe
  - Evolventenkeilwellenzapfen
  - Filzdichtungspackungen

**XA (TP)**



- Paliers d'extrémité à bride complets de:*
- Corps en fonte très résistante
  - Roulements
  - Joints d'étanchéité
  - Connexion arbres et paliers du type à bride
  - Étanchéité avec feutres
  - Étanchéité presse-étoupe

**XSR (TE)**



- Supporti d'estremità a flangia completi di:*
- Corpo in ghisa altamente resistente
  - Cuscinetti
  - Anelli tenuta
  - Alberi di accoppiamento di tipo: TP calettato - TE flangiato
  - Gruppi tenuta a premibaderna

**XAV (TE)**



**Shot Blasting and Powder-Coating Finish**  
*Finish: Stahlstrahlen und Pulverbeschichtung*  
*Sablage et peinture à poudre*  
*Granigliatura e verniciatura a polvere*

**INTERMEDIATE BEARINGS - ZWISCHENLAGER - PALIERS INTERMEDIAIRES - SUPPORTI INTERMEDI**

- Cast casing
- Special self-lubricating bushes
- Coupling shafts:  
for TP = splined; for TE = flanged

- Lagergehäuse aus Guss
- Rotguss-Gleitlagerbuchsen oder Spezialgleitlager
- Wellenzapfen:  
für TP = keilwellenverzahnt; für TE = geflanscht

**XLU (TP)**

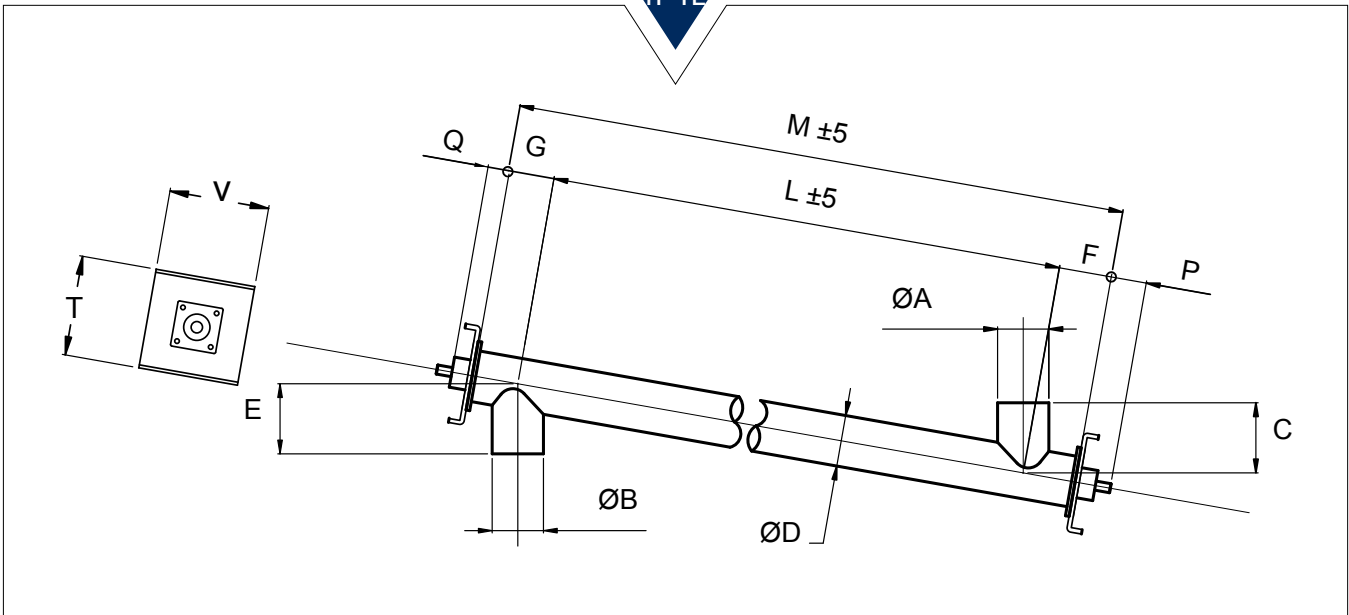


- Corps en fonte
- Bagues autolubrifiantes
- Arbres de connexion:  
pour TP = cannelé; pour TE = à bride

- Corpo in fusione
- Boccole di scorrimento in bronzo o in altri materiali speciali
- Alberi di accoppiamento di tipo:  
per TP = calettato; per TE = flangiato

**XLG (TE)**





TYPE	114 (*) mm	139 (*) mm	168 (*) mm	219 mm	273 mm	323 mm	406 mm
OA	114	139	168	219	273	323	406
OB	114	139	168	219	273	323	406
C	see technical catalogue						
OD	114	139	168	219	273	323	406
E	see technical catalogue						
F	140	140	160	180	220	220	270
G	120	120	140	160	180	220	280
L	see technical catalogue						
M	I E C						

OPTIONS AND ACCESSORIES - OPTIONEN UND ZUBEHÖR - OPTIONS ET ACCESSOIRES - OPZIONI E ACCESSORI

- Flights in wear-resistant material
- Additional inspection hatches
- Support brackets
- Overflow hatches optionally with limit switch
- Different finish and colour hue options

- Schneckenwendel aus verschleißbeständigem Material
- Zusätzliche Inspektionsklappen
- Externe Halterungen
- Überlaufklappen mit oder ohne Endschalter
- Diverse Finish- und Farbtonoptionen

- Spires en matériaux antiusure
- Trappes de visite supplémentaires
- Supports extérieurs
- Trappes antibourrage avec ou sans fin course
- Différentes options de finition et couleurs

- Spire in materiali antiusura
- Boccaporti d'ispezione supplementari
- Supporti esterni
- Portelli anticoppio con o senza finecorsa
- Diverse varianti di finitura e colori

Rotation Control Mount

Halterung für Drehzahlwächter  
Prédisposition indicateur de rotation  
Predisposizione indicatore di rotazione



Purged Shaft Seals XUJ

Wellendichtungen mit Sperrspülung XUJ  
Étanchéités pressurisées XUJ  
Tenute flussate XUJ



Anti-wear Screws E-RAU

Verschleißfeste Wendel E-RAU  
Spires antiusura E-RAU  
Spire anti-usura E-RAU

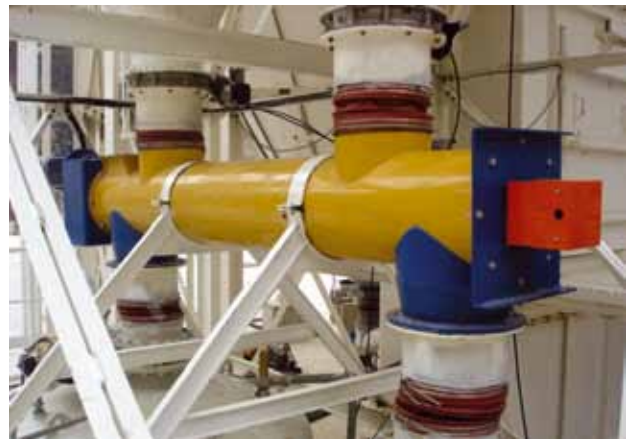


"Hard-Flight" Screws

"Hard-Flight" Schneckenwendel  
Spires fly "Hard-Flight"  
Spire "Hard-Flight"









Further Products - Weitere Produkte - Autre production - Altra produzione

